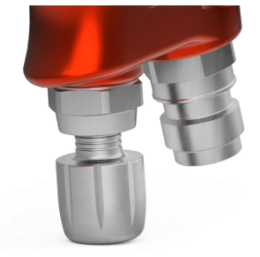


# X4100 SERIES



manual de instrucciones  
instruction manual  
manual de instruções  
gebrauchsanleitung  
manuel d'utilisation  
libretto di istruzioni



### INSTRUCCIONES DE USO Y MANTENIMIENTO DE LOS EQUIPOS DE RECUBRIMIENTO DE SUPERFICIES

1	Atención	pág. 4
2	Introducción	pág. 4
3	Datos Técnicos	pág. 4
	3.1 Versión Gravedad	
	3.2 Versión Presión	
	3.3 Versión Succión	
4	Componentes	pág. 5
5	Advertencias	pág. 5
6	Consejos Útiles	pág. 6
	6.1 Consejos generales	
	6.2 Consejo para la aplicación en diferentes zonas climáticas	
7	Descripción Funcional del Equipo	pág. 7
8	Kits de Picos y Agujas	pág. 7
9	Kits de Boquillas de aire (Consumo de aire)	pág. 8
10	Puesta en Marcha	pág. 8
	10.1 Aire Limpio	
	10.2 Volumen de aire suficiente	
	10.3 Ajuste de la Presión de Aire	
	10.4 Cantidad de Producto a aplicar	
	10.5 Distancia de aplicación	
11	Mantenimiento	pág. 10
	11.1 Cambio de Estopas autoajustables	
	11.2 Limpieza o sustitución filtro de producto	
12	Despiece	pág. 11
13	Limpieza	pág. 17
14	Engrase	pág. 17
15	Seguridad y Salud	pág. 17
16	Observaciones	pág. 19
17	Condiciones de Garantía	pág. 19
18	Eliminación	pág. 20
19	Tabla de Averías	pág. 20
20	Declaración de Conformidad	pág. 21

## 1. Atención

Antes de poner en marcha el equipo, deberá leer, tener en cuenta y cumplir en su totalidad todas las indicaciones descritas en este Manual.

Deberá conservarlo en un lugar seguro y accesible a todos los usuarios del equipo.

El equipo sólo debe ser puesto en funcionamiento y utilizado por personas instruidas en su manejo, y exclusivamente para ser utilizado para los fines previstos.

Asimismo, deberá tener en cuenta las Normas de Prevención de accidentes, los Reglamentos y Directivas para los Centros de trabajo y las Leyes y restricciones vigentes.

Los logotipos de SAGOLA y otros productos SAGOLA, mencionados en este manual, son marcas registradas o marcas de la empresa SAGOLA S.A.U.



## 2. Introducción

El equipo que tiene en su poder, pertenece a la familia de equipos que pulverizan productos con aire comprimido a través de una pistola, con los que se obtiene un alto grado de transferencia de producto (T > 65%) y una gran calidad de acabado junto a un bajo nivel de contaminación.

Equipo compuesto por:

- \_ Pistola Aerográfica
- \_ Llave accesorio
- \_ Cepillo de Limpieza
- \_ Manual de Instrucciones
- \_ Envase

## 3. Datos Técnicos

Peso Neto:

Versión Gravedad (sin depósito).....	504 g.
Versión Gravedad (con depósito).....	692 g.
Versión Presión.....	525 g.
Versión Presión (con porta-filtro).....	679 g.
Versión Succión (con depósito).....	920 g.
Versión Ceramic.....	552 g.

Temperatura operativa máxima de 50°C

Presión de trabajo recomendada, no superior a 2,2 bar (medida en la entrada de aire a la pistola y grabada en la misma). Rango operativo en versión Ceramic, entre 1,5 - 4,5 bar.

Consumos de aire según Tabla de Boquillas.

Directiva comunitaria que cumplen 2014/34/UE  
Atmósferas explosivas (Atex)

(\*) En zonas de Riesgo de explosión (ATEX) debe tener las conexiones con toma a tierra y/o las mangueras de alimentación con la característica técnica de que sean antiestáticas.

### 3.1. Versión Gravedad

Equipo alimentado por gravedad (en adelante Pistola) con Pico y Boquilla de aire descritos en el envase. Depósito de producto de 0,65 litros de capacidad, con tapón antigoteo, filtro de producto y dispositivo para recoger escurridos del producto. Presión de entrada de aire máxima a la Pistola 8 bar.

### 3.2. Versión Presión/Ceramic

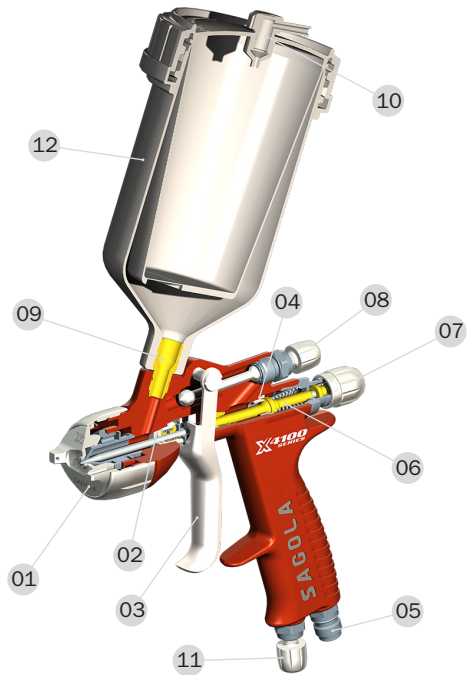
Equipo alimentado por presión (en adelante Pistola) con Pico y Boquilla de aire descritos en el envase. Presión de entrada de aire máxima a la Pistola 8 bar.

### 3.3. Versión Succión

Equipo alimentado por succión (en adelante Pistola) con Pico y Boquilla de aire descritos en el envase. Depósito de producto de 1 litro de capacidad con filtro de producto. Presión de entrada de aire máxima a la Pistola 8 bar.

## 4. Componentes

- 01 Boquilla de Aire
- 02 Prensaestopas de la Cabeza
- 03 Gatillo
- 04 Prensaestopas de la Válvula
- 05 Entrada de aire
- 06 Válvula de aire
- 07 Regulador de producto
- 08 Regulador de abanico
- 09 Filtro de producto
- 10 Tapón antigoteo
- 11 Regulador de caudal de aire
- 12 Depósito de Producto



## 5. Advertencias

- **Antes de la puesta en funcionamiento**, y especialmente después de cada limpieza y/o reparación, deberá comprobar que los **componentes** de la pistola estén **perfectamente apretados** y que las **mangueras** de aire y/o producto sean **estancas (sin fugas de aire)**. Las piezas defectuosas deberá cambiarlas o repararlas convenientemente.

- La pistola es de **fácil manejo**, debido a su diseño y a la simplicidad de sus mecanismos. Para el manejo de la pistola **no se requiere ninguna enseñanza específica**. Utilícela siguiendo las **instrucciones de uso, mantenimiento y seguridad** indicadas en el presente manual y realice las **prácticas de aplicación** necesarias para conseguir la calidad de acabado deseada.

- **Antes de su puesta en servicio**, se recomienda **limpiar la pistola**, ya que es sometida a pruebas de funcionamiento, y antes de su envasado se le aplica un tratamiento interno de protección del que pueden quedar restos. **Haga una aplicación de diluyente** para eliminarlo. Limpie las grasas residuales procedentes del montaje.

- **Asegúrese de que los productos a aplicar, sean químicamente compatibles con los componentes del equipo con los que contacta** (Teflón, Nylon, Aluminio, Acero Inoxidable, Polietileno y Resina acetálica).

- **No utilice productos corrosivos o abrasivos.**

La pistola está preparada para tener una larga vida, siendo utilizable con la mayoría de los productos habituales en el mercado. **Su empleo con productos altamente agresivos, aumentará rápidamente la necesidad de mantenimiento y recambios. Si necesita aplicar productos especiales, consulte con SAGOLA S.A.U.**

- Lea y aplique con atención todos los datos, instrucciones y medidas de seguridad indicados por el **fabricante de los productos que vaya a utilizar** (productos a aplicar, diluyentes, etc.), ya que pueden generar **reacciones químicas, incendios y/o explosiones, o ser tóxicos, irritantes o nocivos y en todo caso peligrosos para la salud e integridad del usuario y las personas de su entorno (Ver apartado sobre Salud y Seguridad)**.

- **Mezcle, prepare y filtre el producto que va a ser aplicado** de acuerdo con las instrucciones del fabricante asegurándose de que ninguna partícula extraña estropee la calidad de acabado y la aplicación. Si existe alguna duda relativa a la pureza del producto, composición, etc... Consulte con su proveedor.

- **Controle la viscosidad del producto** a aplicar mediante el Kit Viscosímetro SAGOLA - Código 56418001

Ford N°4



## 6. Consejos Útiles

### 6.1. Consejos generales

· Se recomienda utilizar la pistola con el regulador de producto abierto, (sin llegar a desmontar totalmente de su alojamiento) para reducir al mínimo el desgaste del pico de fluido y la aguja y para conseguir la máxima amplitud del mismo.

· Utilice la más baja presión de pulverización en la boquilla que le permita obtener el acabado deseado. No todos los productos necesitan el máximo de presión para ser correctamente pulverizados. Con una presión menor se consume menos aire y se obtiene un aumento adicional de transferencia de producto.

· La pistola sale de Fábrica ajustada para pulverizar correctamente los productos con las boquillas de aire correspondientes a cada aplicación. Ajustada a una presión de entrada de aire de 2 bares y dispuesta para conseguir las máximas prestaciones del equipo.

· Preste especial atención a la velocidad en la aplicación. El espesor de la capa depositada puede ser mayor de la prevista si la velocidad de la aplicación es baja y viceversa.

· Si el espesor de la capa es muy fino, es debido a que la presión de aire es excesiva para la cantidad de producto a aplicar. Disminuya la presión del aire de la pistola para conseguir una pulverización que no evapore el disolvente de la pintura y ésta no llegue seca al objeto a pintar. Aumente la cantidad de producto, corrija su viscosidad o utilice en la pistola un pico de fluido de paso mayor.

· Si el espesor de la capa es muy grueso o granulado, es debido a que la cantidad de producto a aplicar es excesiva para la presión de aire aplicada. Disminuya la cantidad de producto, reduzca su viscosidad o utilice en la pistola un pico de fluido de paso inferior.

· Si el acabado descuelga, es debido a que la cantidad de producto a aplicar es excesiva para la presión de aire utilizada, la viscosidad es inadecuada o la velocidad de aplicación no es la correcta. Disminuya la cantidad de producto, ajuste la viscosidad del mismo o aumente la velocidad de aplicación hasta conseguir el acabado deseado.

El abanico (patrón de pulverización) obtenido dependerá de la boquilla de aire utilizada. Si requiere boquillas para otras prestaciones, consulte con el Servicio Técnico de SAGOLA S.A.U.

El tamaño o la amplitud del patrón de la pulverización puede ser modificado actuando sobre el regulador de abanico, girando el mando en sentido contrario a las agujas del reloj para aumentarlo y al contrario para disminuirlo.

### 6.2. Consejos para la aplicación en diferentes zonas climáticas

Aplicación de pintura, especialmente pinturas base agua.

• **Condiciones de clima extremo:** Puede requerirse la utilización de aditivos en la pintura (consultar especificaciones del fabricante de pintura).

**Recomendaciones:** 1 Aumentar el tamaño del pico de 0.1 a 0.2 mm. respecto al utilizado en condiciones normales. 2 Reducir el tamaño del abanico haciéndolo más redondeado y con un núcleo central más cargado de producto.

• **Condiciones de clima crítico:** Puede requerirse la utilización de aditivos en la pintura (consultar especificaciones del fabricante de pintura). Reducción de abanico y aumento del núcleo de pulverización en un clima crítico.

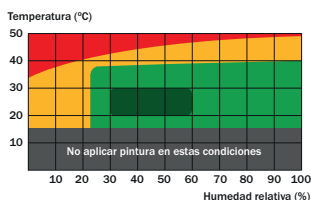
**Recomendaciones:** 1 Reducir la presión dinámica entre 0.2 y 0.5 bares respecto a la utilizada en condiciones normales. 2 Aumentar el tamaño del pico de 0.1 a 0.2 respecto al utilizado en condiciones normales. 3 Aumentar la carga de producto en el núcleo central del abanico.

• **Condiciones de clima no crítico:** Puede requerirse la utilización de aditivos en la pintura (consultar especificaciones del fabricante de pintura).

**Recomendaciones:** Patrón de abanico estándar.

• **Condiciones de clima óptimo:**

**Recomendaciones:** Patrón de abanico óptimo.



## 7. Descripción Funcional del Equipo

La pistola **SAGOLA** modelo **X 4100 series (Gravedad, Presión y Succión)** sirve para aplicar productos convenientemente diluidos (Pinturas, Lacas, Barnices, adhesivos, etc.), utilizados habitualmente en los sectores la **Industria de la Madera, Plástico, etc.**

La pistola **SAGOLA** modelo **4100 Xtreme Ceramic** sirve para la pulverización de productos muy abrasivos y alto micraje, utilizados habitualmente en los **sectores de Construcción, Industrias en general (estructural, carrocería industrial, cerámica, esmaltes vitrificados, etc.)**

El **aire comprimido** para pulverizar se conecta al **racord de entrada de aire** existente en la zona inferior de la empuñadura del cuerpo de la pistola.

En la versión **gravedad o succión**, el **producto** a aplicar se introduce en el **depósito** dispuesto al efecto, desde donde fluye por gravedad o succión hasta el **pico de fluido**, mezclándose a continuación con el aire de pulverización, y de forma controlable en el exterior de la **Boquilla de aire**.

En la versión **presión**, el **producto** a aplicar se introduce en el **depósito a presión (en adelante Calderín) o mediante una Bomba de Presión**, desde donde a través de la correspondiente manguera fluye hasta el pico de fluido de la pistola, mezclándose a continuación con el aire de pulverización, y de forma controlable en el exterior de la Boquilla de aire.

Al accionar el gatillo hacia atrás, hasta una primera posición, se actúa sobre el vástago de la válvula de aire, abriéndola y permitiendo el paso del aire. Al accionar el gatillo a fondo se actúa sobre la aguja de producto, re trayéndola y liberando el producto al exterior, siendo entonces pulverizado en forma de abanico. Al dejar libre el gatillo, la aguja vuelve a su posición inicial, cerrando primero el paso del producto y a continuación la válvula de aire, cesando en este momento la aplicación.

## 8. Kits de Picos y Agujas

**SAGOLA S.A.U.** dispone de **Kits de Boquillas de Aire** y **Kits de Pico y Aguja** en diversos pasos, para atender las aplicaciones demandadas. Para su sustitución, proceda de la siguiente forma:



Con la pistola totalmente despresurizada, **desmonte la Boquilla de aire. Desmonte el Regulador de Producto** junto con el muelle y el **tope de muelle** y **extraiga la aguja** a sustituir. Con la llave de accesorio suministrada de serie **desmonte el Pico**.

**Monte el nuevo Pico y apriételo.** A continuación **monte**, en este orden, la **aguja nueva**, el **muelle** con el **tope de muelle** y el **regulador de producto**. Por último, monte la **Boquilla de aire** adecuada.

Kits de Pico + aguja existentes:

		Gravedad	Presión	Succión	Ceramic
INOX	∅ 0.80	•			
	∅ 1.00		•		
	∅ 1.20	•	•		
	∅ 1.30	•			
	∅ 1.40	•	•	•	
	∅ 1.60	•	•	•	
	∅ 1.60S			•	
	∅ 1.80	•	•	•	
	∅ 2.00	•			
	∅ 2.20	•			
CARBURO DE TUNGSTENO	∅ 1.20	•	•	•	
	∅ 1.30				
	∅ 1.40	•	•	•	•
	∅ 1.50	•	•	•	
	∅ 1.80	•	•	•	•
	∅ 2.20	•	•	•	•
	∅ 2.50		•		•
	∅ 2.80	•	•		•

## 9. Kits de Boquillas de aire (Consumo de aire)



Boquilla	Gravedad	Presión	Succión	Ceramic
20A		430 L/min. a 2 bar		
62		340 L/min. a 2,3 bar		410 L/min. a 2 bar
62S	310 L/min. a 2 bar		340 L/min. a 2 bar	
64		310 L/min. a 2,3 bar		390 L/min. a 2 bar
64S	290 L/min. a 2 bar		305 L/min. a 2 bar	
67		400 L/min. a 2,4 bar		400 L/min. a 2 bar
78		410 L/min. a 2 bar		410 L/min. a 2 bar
96			280 L/min. a 2 bar	
96+	250 L/min. a 2 bar			
765		315 L/min. a 2 bar		
777		345 L/min. a 2 bar		
3030		514 L/min. a 2 bar		
XT01	235 L/min. a 2 bar		295 L/min. a 2 bar	
XT01B		295 L/min. a 2 bar		
XT03	465 L/min. a 2 bar	460 L/min. a 2 bar		460 L/min. a 2 bar
SuperVIT		380 L/min. a 2 bar		
63C				450 L/min. a 2 bar

## 10. Puesta en Marcha

Antes de cada puesta en marcha y especialmente después de cada limpieza o reparación, deberá comprobar que todos los elementos estén perfectamente apretados.

Si realiza trabajos de mantenimiento o reparación, deberá previamente despresurizar la pistola (dejarla sin presión de aire). Si no se tiene en cuenta esta instrucción de seguridad, pueden ocurrir averías, lesiones personales y accidentes, pudiendo llegar a ser mortales. SAGOLA S.A.U. no se responsabiliza de eventuales secuelas debidas a incumplimiento de estas normas de seguridad.

Abra totalmente los reguladores de abanico y de producto (sin llegar a desmontarlo de su alojamiento), girándolos en sentido contrario a las agujas del reloj (ver Fig.1 y Fig.2).

- Versión gravedad/succión: Colocar la pistola sobre un soporte de tal modo que el eje del depósito quede vertical. Verter el producto a aplicar en el depósito. Hasta que el nivel quede como máximo, entre 20 ó 25 mm. por debajo del borde del depósito.



Fig.1



Fig.2

Apretar firmemente la tapa del depósito. En versión con tapón antigoteo, orientarlo hacia atrás (pintado hacia abajo) o adelante (pintado hacia arriba) según sea necesario.

Conecte la pistola a la red de aire comprimido.



· **Versión presión:** Al montar los equipos, asegúrese de conectar la manguera de aire a los conductos de aire (1) y la de producto al de entrada de producto (2). Regule la presión de producto a la pistola aplicando presión de producto hasta que éste se separe de 15 a 20 cm. de la pistola, dependiendo del producto a aplicar (ver Fig.3).

**Ajuste la presión de aire en el Regulador de la red** para compensar la caída de presión en la red (estimada en 0,6 bar por cada 10 metros de manguera).

**Ajuste la presión de aire en la boquilla de aire** actuando sobre el regulador de caudal, hasta conseguir la calidad de acabado requerida (con mayores presiones de pulverización no se realizan mejores acabados, y en cambio sí se consiguen, menor rendimiento y peor transferencia de producto).

**Posicione adecuadamente los orificios de pulverización de la boquilla de aire** (pasando una línea imaginaria a través de las dos orejetas (ver Fig.4), aquella debe quedar paralela o perpendicular al suelo). Cerrar totalmente el regulador de producto girando en sentido de las agujas de reloj (ver Fig.5). Gira el regulador de producto haciendo coincidir el "0" con la flecha (ver Fig.6); y efectúe la prueba de aplicación deseada, ajustando los reguladores de producto y abanico (ver Fig.7) de la siguiente forma:

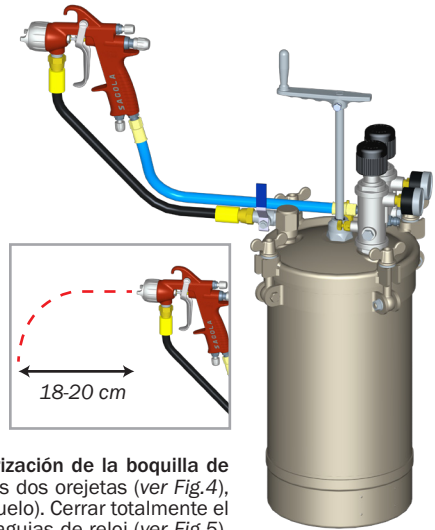


Fig.3



Fig.4



Fig.5



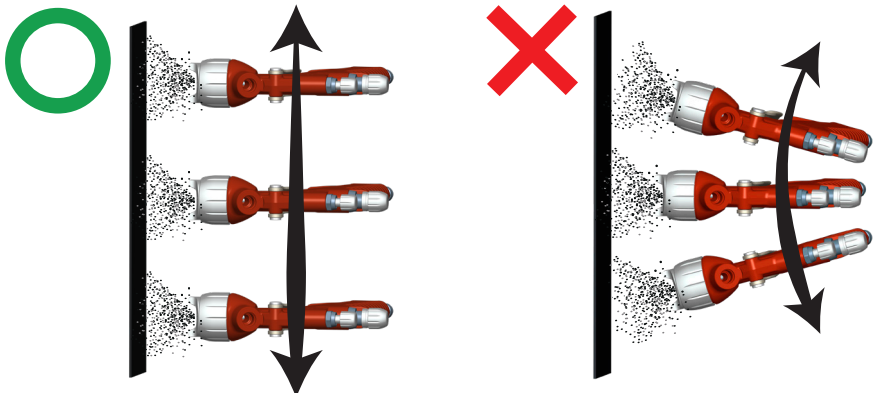
Fig.6



Fig.7

Vaya abriendo el regulador de producto hasta conseguir que salga la cantidad adecuada. En este momento tiene Ud. el máximo abanico (Patrón de pulverización), que podrá reducirlo, según sus necesidades cerrando el regulador de abanico.

Tenga la precaución de **posicionar adecuadamente la pistola** manteniendo la perpendicularidad a la pieza para conseguir la mayor transferencia de material pulverizado y obtener la mejor calidad de acabado.



## 10.1. Aire Limpio

El aire de pulverización debe llegar a la pistola exento de impurezas, aerosoles, aceite, siliconas y partículas sólidas, para ello debemos eliminarlas con equipos de filtrado coalescentes.

Se recomienda el uso de **equipos de tratamiento del aire** con regulador de presión integrado (Modelos SAGOLA 5200X, 5300X ó 5300X Plus).

## 10.2. Volumen de aire suficiente

Se logra suministrar a la pistola un volumen de aire suficiente mediante un compresor de aire de potencia adecuada (1HP equivale a aproximadamente 110 litros/minuto), una buena red de aire comprimido y evitando caídas de presión al usar **mangueras de aire** con un diámetro interior mínimo de 8 mm. **antiestáticas**, libres de silicona y **resistentes a la presión de aire** de pulverización (**mínimo 20 bar**) y al efecto **agresivo de los disolventes de pintura**. Antes del montaje a la red de aire deberá verificar la estanqueidad de la manguera.

Utilice mangueras de aire antiestáticas. En caso de no tener una manguera antiestática deberá conectar el equipo a una toma de tierra para eliminar la electricidad estática.

La resistencia derivadora total de la línea debe ser <1 millón de ohmios.

## 10.3. Ajuste de la Presión de Aire

La pistola sale de Fábrica con el Regulador de caudal interno abierto al máximo. Para ajustarla a la presión deseada accione el mismo, girándolo en sentido de las agujas del reloj para reducir la presión de entrada y en sentido contrario para aumentarla.

## 10.4. Cantidad de Producto a aplicar

Una vez diluido adecuadamente el producto a aplicar, actúe sobre el Regulador de Producto girándolo en el sentido de las agujas del reloj para reducir la cantidad de producto y en sentido contrario para aumentarla.

Durante la aplicación, se puede reducir la cantidad de producto aplicable en zonas de difícil acceso, de reducido espacio, etc. disminuyendo el recorrido del gatillo al liberar la presión ejercida con los dedos sobre él.

## 10.5. Distancia de aplicación

Ajuste la distancia entre la Boquilla de aire y el objeto de cubrir, a una longitud entre 10 y 20 cm., en función de la aplicación, del producto a aplicar y de las condiciones de trabajo, favoreciendo el aumento de transferencia y obteniendo una reducción en la cantidad de niebla en función de la Boquilla de aire empleada.

## 11. Mantenimiento

Para efectuar el mantenimiento, una reparación o limpieza, **desconecte previamente el equipo de la red de aire comprimido**.

No se deben utilizar grandes esfuerzos ni herramientas inadecuadas para el mantenimiento y limpieza del equipo. Algunas reparaciones deben realizarse a veces con **herramientas especiales**.

En este supuesto deberá ponerse en contacto con el **Servicio de atención al cliente de SAGOLA**. La manipulación del producto por personal no autorizado extingue la garantía del mismo.

Es imprescindible hacer una **revisión periódica del equipo** para verificar el estado de sus componentes y sustituirlos cuando no estén en perfectas condiciones.

Para obtener el mejor resultado posible utilice siempre repuestos originales. Aseguran una total intercambiabilidad, seguridad y funcionamiento perfectos.



### 11.1. Cambio de Estopas autoajustables

Las juntas de estanqueidad de la aguja (estopas) que componen el prensaestopas, son componentes de la pistola que conviene **sustituir cuando existan fallos por pérdida de estanqueidad**.

**Prensaestopas de la cabeza de la Pistola:** Para cambiar el prensaestopas, desmonte el **Regulador de producto**, extrayendo el muelle con su tope (ver Fig.1) y la **aguja de producto** (ver Fig.2). Con una llave fija de 13 mm. desmonte el **prensaestopas a sustituir** (ver Fig.3). **Sustituya el Prensaestopas** y proceda en **sentido inverso** al descrito.



Fig.1



Fig.2



Fig.3

**Cambio de asiento de válvula de aire:** Para el desmontaje del asiento de válvula desmonte el volante regulador de producto, extrayendo el muelle con el pitón y la aguja de producto. (ver Fig.1 y 2). Con una llave Allen de 9 mm. desmonte la caja guía, extrayendo el muelle cónico y la válvula (ver Fig.4, 5 y 6). Una vez desmontado lo anterior, coja la llave de montaje suministrada con la pistola y proceda a extraer el asiento de válvula con el gancho de la llave. (ver Fig.7)

Para el montaje, proceda en sentido inverso al descrito. (ver Fig.7.2)



Fig.4



Fig.5



Fig.6



Fig.7

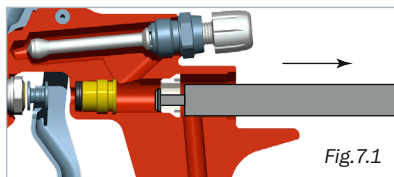


Fig.7.1

DESMONTAJE

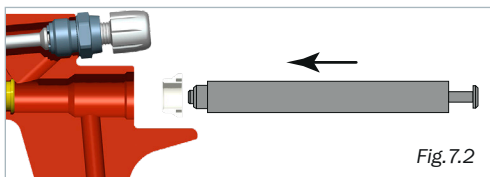


Fig.7.2

MONTAJE

**Prensaestopas de la válvula de Aire:** Siga el procedimiento anterior hasta extraer el asiento de la válvula. A continuación con una Llave Allen de 6 mm. desmonte el prensaestopas y extraiga la junta (ver Fig.8 y 9). Sustituya el Prensaestopas y la Junta de apoyo de casquillo (suministrados en el Kit específico) y proceda en sentido inverso al descrito.



Fig.8



Fig.9

## 11.2. Limpieza o sustitución filtro de producto

### · Versión gravedad/succión:

Si quedan restos de producto o líquido de limpieza en el depósito, devuélvalo a su contenedor correspondiente. Para evitar cualquier derrame mantenga la pistola en posición vertical y realice una limpieza lo más exhaustiva posible a tal fin.

Sujetando firmemente la pistola por la cacha, **desmonte el depósito desenroscándolo del cuerpo de la pistola.**

**Extraiga el filtro de producto** y si quedan restos de producto o líquido de limpieza en el cuerpo de la pistola, devuélvalo a su contenedor correspondiente.

**Limpie o sustituya el filtro de producto**, según crea conveniente, teniendo en cuenta que las impurezas provocarán defectos en el acabado y/u obstrucciones.

**Monte nuevamente el filtro de producto, introduciéndolo en el agujero del racor de entrada de producto hasta el fondo.**

**Monte el depósito roscándolo al cuerpo de la pistola**, firmemente para evitar fugas de producto.

**Apretar firmemente la tapa del depósito.**

En versión con tapón antigoteo, orientarlo hacia atrás (pintado hacia abajo) o adelante (pintado hacia arriba) según sea necesario.

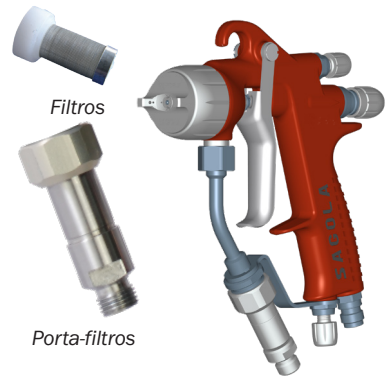
**Compruebe que no existen fugas.**

### · Versión presión:

Sujetando firmemente la pistola por la cacha, **desmonte el racor de entrada de producto y extraiga el filtro de producto.**

**Limpie o sustituya el filtro de producto**, según crea conveniente, teniendo en cuenta que las impurezas provocarán defectos en el acabado y/u obstrucciones.

**Monte nuevamente el filtro de producto, introduciéndolo en el agujero del racor de entrada de producto hasta el fondo.**



12. Despiece

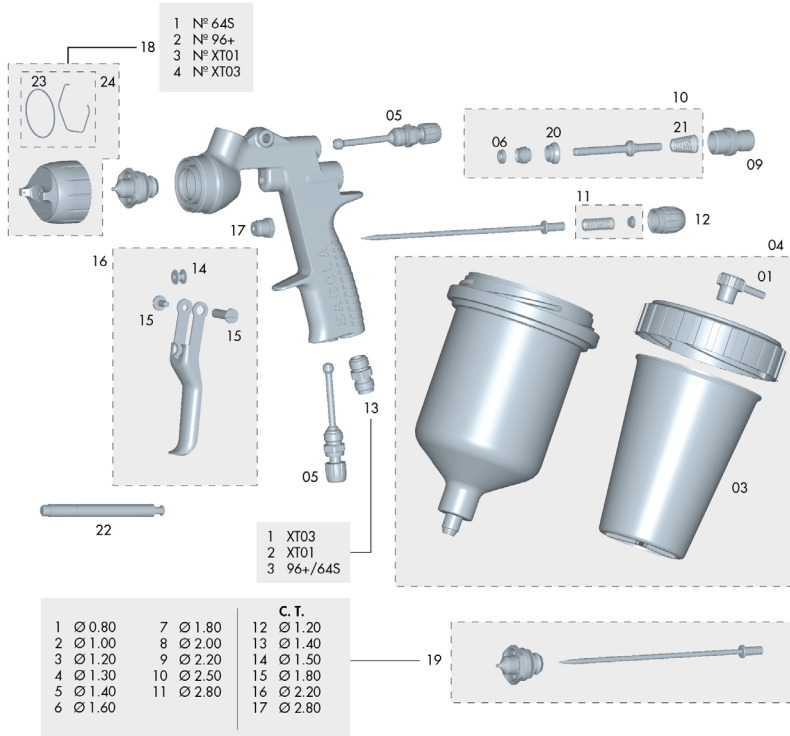


Gravedad  
Gravity



(\*) Min. 5 u.

ed. 01



			C. T.		
1	Ø 0.80	7	Ø 1.80	12	Ø 1.20
2	Ø 1.00	8	Ø 2.00	13	Ø 1.40
3	Ø 1.20	9	Ø 2.20	14	Ø 1.50
4	Ø 1.30	10	Ø 2.50	15	Ø 1.80
5	Ø 1.40	11	Ø 2.80	16	Ø 2.20
6	Ø 1.60	17	Ø 2.80	17	Ø 2.80

C. T. Carburo de Tungsteno / Tungsten Carbide

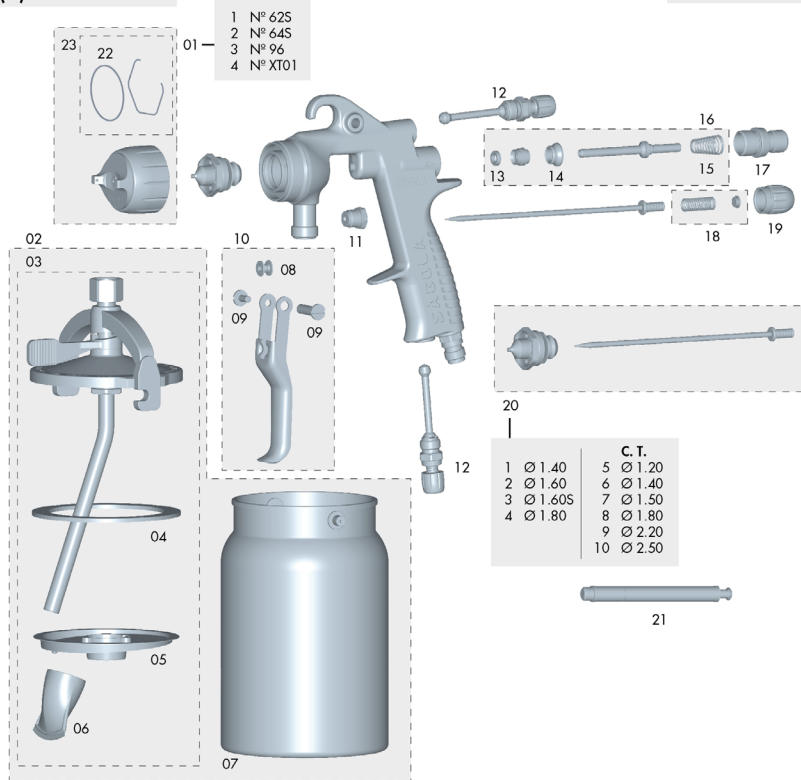
Nº	Cod.	U.	Nº	Cod.	U.	Nº	Cod.	U.	Nº	Cod.	U.	Nº	Cod.	U.
01	55712157	1	12	57810340	1	18/2	56418573	1	19/7	10011124	1	19/16	10010133	1
02	57111508	1	13/1	55711591	1	18/3	56418565	1	19/8	10011125	1	19/17	10010134	1
03	56418017	1	13/2	55711562	1	18/4	56418566	1	19/9	10011126	1	20	54110012	1
04	56418084	1	13/3	55710361	1	19/1	10011251	1	19/10	10011127	1	21	54710312	1
05	56415252	2	14	51910607	1	19/2	10011252	1	19/11	10011128	1	22	50210214	1
06	56418494	1	15	56418439	1	19/3	10011253	1	19/12	10010129	1	23	56418681	1
09	56411623	1	16	56418443	1	19/4	10011121	1	19/13	10010130	1	24	56418678	1
10	56418669	1	17	56411616	1	19/5	10011122	1	19/14	10010131	1			
11	56418716	1	18/1	56418575	1	19/6	10011123	1	19/15	10010132	1			

- Este dibujo no es la lista de materiales
- This drawing is not the bill of materials
- Ce schéma n'est pas la liste de matériaux

- Diese Zeichnung ist nicht die Stückliste
- Este desenho não é a lista de materiais
- Questo disegno non è la distinta base

(\* ) Min. 5 u.

ed. 00



C. T. Carburo de Tungsteno / Tungsten Carbide

Nº	Cod.	U.
01/1	56418574	1
01/2	56418575	1
01/3	56418573	1
01/4	56418565	1
02	56418074	1
03	56414402	1
04	56418509	1

Nº	Cod.	U.
05	56418013	1
06	56418014	1
07	56412320	1
08	51910607	1
09	56418439	1
10	56418443	1
11	56411616	1

Nº	Cod.	U.
12	56415252	2
13	56418494	1
14	54110012	1
15	54710312	1
16	56418669	1
17	56411623	1
18	56410044	1

Nº	Cod.	U.
19	57810340	1
20/1	10011122	1
20/2	10011123	1
20/3	10011155	1
20/4	10011124	1
20/5	10010129	1
20/6	10010130	1

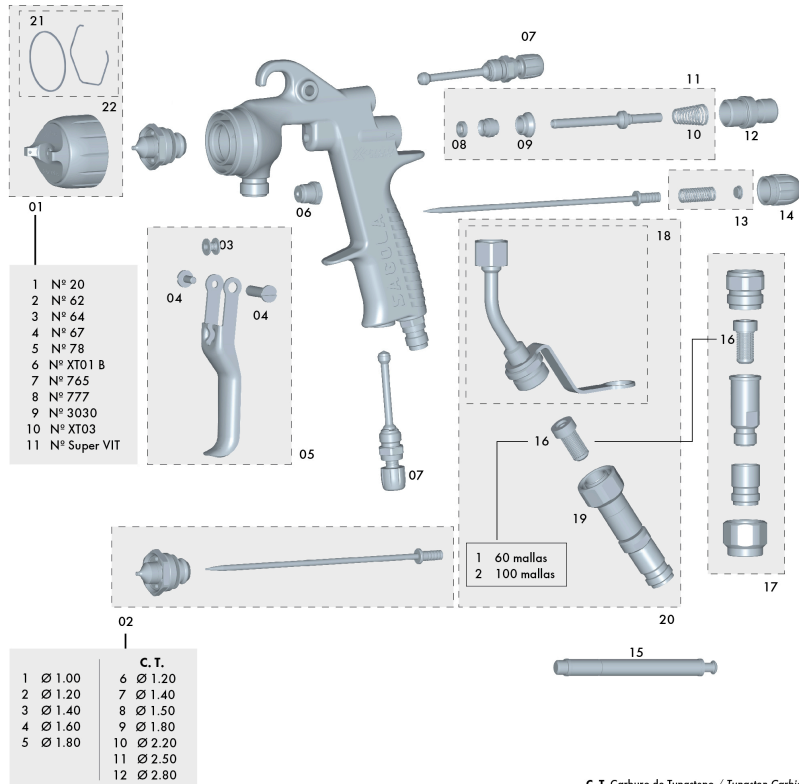
Nº	Cod.	U.
20/7	10010131	1
20/8	10010132	1
20/9	10010133	1
20/10	10010134	1
21	50210214	1
22	56418681	1
23	56418678	1

- Este dibujo no es la lista de materiales
- This drawing is not the bill of materials
- Ce schéma n'est pas la liste de matériaux

- Diese Zeichnung ist nicht die Stückliste
- Este desenho não é a lista de materiais
- Questo disegno non è la distinta base

(\*) Min. 5 u.

ed. 00


 C. T. Carburo de Tungsteno / Tungsten Carbide  
 Mallas / Mesh

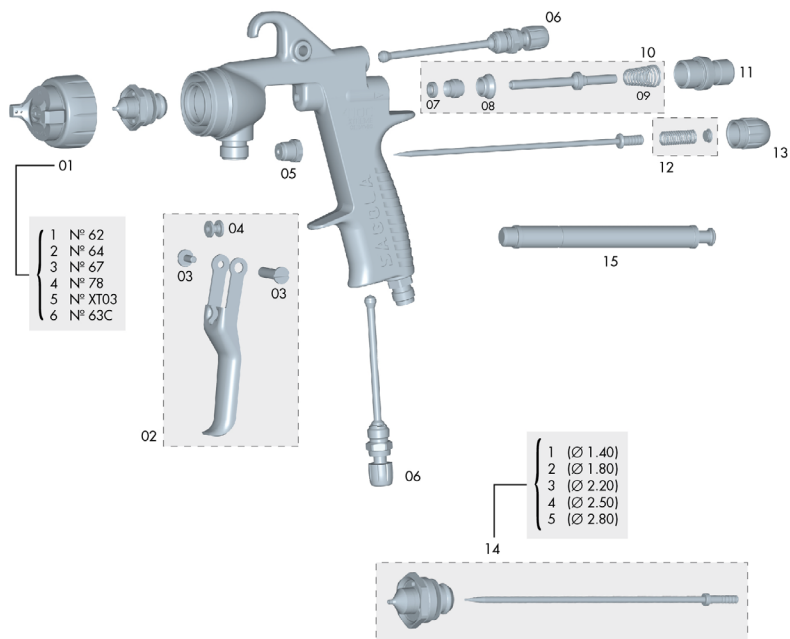
Nº	Cod.	U.	Nº	Cod.	U.	Nº	Cod.	U.	Nº	Cod.	U.	Nº	Cod.	U.
01/1	56418569	1	01/10	56418566	1	02/8	10010131	1	07	56415252	2	16/1	56418054	1
01/2	56418567	1	01/11	56418702	1	02/9	10010132	1	08	56418494	1	16/2	56418053	1
01/3	56418570	1	02/1	10011252	1	02/10	10010133	1	09	54110012	1	17	56418057	1
01/4	56418568	1	02/2	10011253	1	02/11	10010135	1	10	54710312	1	18	56418670	1
01/5	56418590	1	02/3	10011122	1	02/12	10010134	1	11	56418669	1	19	56410110	1
01/6	56418564	1	02/4	10011123	1	03	51910607	1	12	56411623	1	20	56418671	1
01/7	56418571	1	02/5	10011124	1	04	56418439	1	13	56410044	1	21	56418681	1
01/8	56418576	1	02/6	10010129	1	05	56418443	1	14	57810340	1	22	56418678	1
01/9	56418572	1	02/7	10010130	1	06	56411616	1	15	50210214	1			

- Este dibujo no es la lista de materiales
- This drawing is not the bill of materials
- Ce schéma n'est pas la liste de matériaux

- Diese Zeichnung ist nicht die Stückliste
- Este desenho não é a lista de materiais
- Questo disegno non è la distinta base

(\*) Min. 5 u.

ed. 01



Nº	Cod.	U.	Nº	Cod.	U.	Nº	Cod.	U.	Nº	Cod.	U.
01/1	56418567	1	02	56418622	1	08	54110012	1	14/1	10010146	1
01/2	56418570	1	03	56418439	1	09	54710312	1	14/2	10010148	1
01/3	56418568	1	04	51910626	1	10	56418623	1	14/3	10010149	1
01/4	56418590	1	05	56411616	1	11	56411623	1	14/4	10010162	1
01/5	56418566	1	06	56415255	1	12	56410044	1	14/5	10010150	1
01/6	56418659	1	07	56418494	1	13	57810340	1	15	50210214	1

• Este dibujo no es la lista de materiales  
 • This drawing is not the bill of materials  
 • Ce schéma n'est pas la liste de matériaux

• Diese Zeichnung ist nicht die Stückliste  
 • Este desenho não é a lista de materiais  
 • Questo disegno non è la distinta base



## 13. Limpieza

Tanto la pistola como el depósito de producto, calderín o bomba, deberá limpiarlo con el diluyente adecuado, para eliminar todo resto de producto y después de haber concluido el trabajo.

Vacíe el depósito de producto, e introduzca en él una cantidad de diluyente, monte y cierre la tapa del depósito.

Accione los mecanismos y pulverice el diluyente hasta que la aplicación sea limpia. Repita la operación cuantas veces sea necesario. Limpie la pistola y el depósito de los restos del producto aplicado con un trapo impregnado en diluyente.

**Mantenga limpias de adherencias y elementos extraños las zonas de cierre de paso de aire.**

La boquilla de aire es un elemento de precisión. Cualquier deformación, especialmente en los orificios de salida del aire puede deteriorar su funcionamiento y hacer que la calidad de la pulverización del producto sea deficiente e incorrecta. En caso necesario, sumerja la boquilla de aire en diluyente para reblandecer los restos de producto o suciedad. Una vez reblandecidos proceda a soplar la boquilla con aire comprimido hasta eliminar los restos de producto y diluyente.

En el supuesto de que fuese necesario el desmontaje de la Boquilla de aire proceda a hacerlo con un objeto blando y adecuado, con sumo cuidado y evitando hacer marcas o rayas.

Proceda a liberar el anillo elástico que une sus componentes.

Una vez desmontada límpiela con diluyente utilizando el cepillo de limpieza suministrado.

**No utilice nunca ningún elemento que sea duro ó metálico.** Los orificios de la boquilla obturados no deben limpiarse nunca con objetos punzantes o duros.

Proceda al montaje de la Boquilla.

Para realizar las labores de limpieza automática de la pistola, útiles y accesorios empleados en la mezcla y preparación para la aplicación del producto, recomendamos el empleo de las Lavadoras de la gama SAGOLA.

La pistola puede limpiarla con disolventes o detergentes en una lavadora de pistolas. Si opta por este sistema de lavado, aconsejamos tenga presente las siguientes consideraciones que, de no seguirlas, pueden deteriorar la pistola, y en todo caso hacen perder la garantía:



- No sumerja la pistola en disolvente o detergente más de lo necesario para la limpieza.
- No utilice la pistola inmediatamente después de finalizar la limpieza.
- Asegúrese de que no existe diluyente o detergente en su interior y está totalmente exenta del mismo. Utilice también otros sistemas de limpieza (Ultrasonidos).

## 14. Engrase

El uso y la limpieza eliminan los engrases originarios en la pistola. Para garantizar su perfecto funcionamiento, es necesario engrasar periódicamente las roscas de regulación o de amarre, zonas de rozamiento, etc., sobre todo después de cada limpieza y con mayor atención si se ha realizado en una maquina de limpieza. Las piezas móviles deben lubricarse ligeramente después de realizar la limpieza.

Recomendamos utilizar un aceite ligero tipo SAE 10 ó grasa natural o vaselina.

Es importante comprobar que el producto de engrase utilizado no contenga componentes que pudieran estropear la calidad de pulverización (Siliconas, etc.)



## 15. Seguridad y Salud

Para efectuar el mantenimiento, una reparación o limpieza, desconecte previamente el equipo de la red de aire comprimido.



**Desconexión segura de la red de aire comprimido:** Si quedan restos de producto o líquido de limpieza en el depósito, devuélvalo a su contenedor correspondiente. Si ha montado conector neumático en la entrada de aire, desconecte la manguera de la pistola. Si no despresurice la manguera de aire y con llave, de la medida adecuada, desenrosque el terminal de manguera del racor de entrada de aire, sujetando firmemente la pistola.

**Conexión segura a la red de aire comprimido:** Si ha montado conector neumático en la entrada de aire, conecte la manguera a la pistola. Si no, sujetando firmemente la pistola y con llave, de la medida adecuada, rosque el terminal de manguera al racor de entrada de aire. Compruebe que no existen fugas.

**Desconexión segura del depósito de producto (Versión gravedad/succión):** Efectúe una limpieza según el punto 13. Desconecte el depósito desenroscándolo del racor de entrada de producto, sujetando firmemente el cuerpo de la pistola.

**Conexión segura del depósito de producto (Versión gravedad/succión):** Conecte el depósito roscándolo al racor de entrada de producto, sujetando firmemente el cuerpo de la pistola. Compruebe que no existen fugas.



**No dirija nunca el equipo sobre sí mismo, personas ajenas o animales.** Los diluyentes y medios de dilución empleados pueden producir lesiones graves.

**Se aconseja la utilización de este equipo en locales dotados de ventilación forzada** y acorde con las normativas y disposiciones vigentes al respecto.

**En el entorno del equipo sólo debe existir la cantidad de producto y diluyente necesarios** para el trabajo que se está realizando. Después de finalizar el mismo deberá retornar los diluyentes y productos a aplicar, a su lugar específico de almacenamiento.

**Mantener la zona de trabajo limpia y exenta de desechos potencialmente peligrosos** (Diluyentes, trapos, etc...).



**Durante el trabajo y en la zona de trabajo, no debe existir ninguna fuente de ignición** (fuego abierto, cigarrillos encendidos, etc.), ya que durante el mismo se pueden generar gases fácilmente inflamables. Asimismo deberá utilizar la protección laboral homologada (respiratoria, auditiva, etc.) de acuerdo con las Normativas establecidas al respecto.



**Si el equipo se utiliza de forma inadecuada o se alteran sus componentes, pueden aparecer daños materiales y provocar graves secuelas sanitarias** en el propio cuerpo, en personas ajenas y/o animales, pudiendo llegar incluso la muerte. SAGOLA S.A.U. no se responsabiliza de estos daños producidos por el mal uso del equipo.



**Utilice equipos respiratorios homologados** conforme a las Normativas y Reglamentos vigentes para protegerse de las emanaciones producidas en la aplicación.

**No supere nunca la presión máxima de entrada de aire (8 bar).** Una excesiva presión provocará una mayor contaminación del medio ambiente. Para alimentar la manguera de aire comprimido, para la pistola, instale un regulador de presión y una válvula de seguridad.



Como medida preventiva general se aconseja que utilice **gafas protectoras**, de acuerdo con las normativas y características ambientales específicas del Centro de trabajo y las Normativas vigentes.



**Utilice guantes al manipular el producto** (ver recomendaciones del fabricante) y al limpiar la pistola. Si durante la utilización de la pistola el nivel sonoro ambiental sobrepasa 85 dB (A) **es recomendable el uso de protectores acústicos homologados.**

**La pistola en sí misma no propicia ningún riesgo mecánico de perforaciones, impactos o pinzamientos**, salvo los derivables de instalaciones indebidas o manipulaciones incorrectas.

**Durante el trabajo y a través de la pistola, no se transmiten vibraciones** a partes del cuerpo del operario y las fuerzas de reacción son mínimas.



**UTILICE MANGUERAS ANTIESTÁTICAS SAGOLA PARA ELIMINAR LAS POSIBLES DESCARGAS ELÉCTRICAS QUE PUDIERAN CREAR RIESGOS DE INCENDIO O EXPLOSIÓN.**

**La utilización o manipulación de la pistola, requiere una atención adecuada**, para evitar que se produzcan en el mismo deterioros generadores de situaciones de peligro para el usuario o las personas que se hallen próximas, como consecuencia de escapes, roturas, etc.

No debe utilizarse si las capacidades mentales, perceptivas y de reacción están alteradas a causa de sustancias (alcohol, drogas, medicamentos, etc.), así como fruto del cansancio o por cualquier otro motivo.

La pistola está preparada para su uso a temperatura ambiente. La temperatura máxima de servicio es de 50°C. Aunque la temperatura del aire comprimido sea mayor, esta no debe sobrepasar la temperatura máxima medida en el cuerpo de la pistola. En el caso de superar la temperatura de 43°C, es necesario la utilización del equipo de protección individual, como guantes para aislar térmicamente la mano del equipo.



La utilización de disolventes y/o detergentes que contengan hidrocarburos halogenados (Tricloroetano, Cloruro de metilo, etc.), puede originar reacciones químicas en el equipo, así como en sus componentes cincados (el tricloroetano mezclado con pequeñas cantidades de agua produce ácido clorhídrico). Debido a ello, tales componentes pueden oxidarse y en caso extremos, la reacción química originada puede efectuarse de forma explosiva. Recomendamos que utilicen productos que no contengan los componentes mencionados. En ningún caso se deben utilizar ácidos, sosa (álcalis, o decapantes, etc.) para su limpieza.

En general, toda manipulación de la pistola debe realizarse teniendo la precaución de no deteriorarla. Los racores de unión deben estar bien apretados y en buen estado de uso. En el caso de montar conectores neumáticos deben cumplir la norma ISO 4414:2010.

Las normas de seguridad deben estar comprendidas y aplicadas.

El incumplimiento de las indicaciones del presente manual puede ocasionar incidentes que pueden repercutir en la integridad física del usuario u otras personas o animales.

Respete y cumpla las indicaciones relativas a la preservación del medio ambiente.

Para posibles consultas, hay que tener siempre a disposición las fichas de seguridad de los productos a aplicar y los líquidos de limpieza.

## 16. Observaciones

Obtendrá una buena pulverización y consecuentemente una buena calidad de acabado, siguiendo las instrucciones del presente manual. Si tiene alguna duda al respecto, contacte con el **Servicio Técnico de SAGOLA**.

## 17. Condiciones de Garantía

Este aparato ha sido fabricado con rigurosa precisión, habiendo sido sometido a numerosos controles antes de su salida de fábrica.

- La **GARANTÍA concedida es de 3 años**, a partir de la fecha de compra, que será indicada por el establecimiento vendedor en el lugar habilitado al respecto, junto con su sello. Una vez recepcionado el equipo, cumplimente la garantía y remítala al fabricante para su validación.

- Esta **GARANTÍA** cubre cualquier defecto de fabricación, que será subsanado sin cargo para el comprador. Sin embargo quedan expresamente excluidas todas aquellas averías resultantes de un mal uso del equipo, tales como conexiones incorrectas, rotura por caídas ó similares, desgaste normal de componentes y en general cualquier deficiencia no imputable a la fabricación del aparato. Asimismo se perderá la **GARANTÍA** cuando se constate que el aparato ha sido manipulado por personas ajenas a nuestro Servicio de Asistencia Técnica.

- Esta **GARANTÍA** no respalda los compromisos adquiridos con cualquier persona ajena a nuestro Servicio Técnico.

En caso de avería durante el periodo de garantía, adjunte al aparato el certificado de garantía debidamente cumplimentado, y entréguelo en el Servicio de Asistencia que más le interese, o bien poniéndose en contacto con fábrica.

Queda excluida cualquier exigencia de más trascendencia contra el proveedor, en particular la indemnización por daños y perjuicios. Esto se aplica igualmente a los daños que se originasen durante el asesoramiento, la adquisición de practica y la demostración.

Las prestaciones por garantía no tienen por consecuencia una prolongación del periodo de la misma.






Reservadas las modificaciones Técnicas.

## 18. Eliminación

Para una completa y correcta eliminación de la pistola, cuando haya llegado al final de su vida útil, se debe realizar un desmontaje completo para su reciclaje por separado, distinguiendo los componentes metálicos y los plásticos.

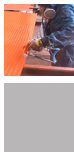


## 19. Tabla de Averías

ANOMALÍAS	CAUSAS	CORRECCIÓN	
Burbujeo en el depósito de producto	Pico de fluido flojo	Apretar	
	Asiento Pico-Cuerpo pistola sucio o dañado	Limpiar o sustituir	
Regulador de abanico no actúa	Asiento Pico-Cuerpo pistola sucio o dañado	Limpiar o sustituir	
	Boquilla de pulverización floja	Apretar la boquilla	
	Regulador de abanico deteriorado	Sustituir	
	Unión Pico-Boquilla sucio o deteriorado	Limpiar o sustituir	
No pulveriza	No hay producto	Verificar y corregir	
	No hay presión de aire o es insuficiente	Verificar y corregir	
	Producto demasiado denso	Diluir	
	Regulador de producto cerrado	Ajustar	
	Conductor de fluidos obstruidos	Limpiar	
Pulverización intermitente	Cantidad de producto insuficiente	Llenar adecuadamente	
	Producto sin filtrar (impurezas)	Filtrar	
	Pico de fluido flojo	Apretar	
	Pico de fluido con grietas	Sustituir	
	Prensaestopas, cabeza deteriorada	Sustituir	
Abanico defectuoso	Boquilla de pulverización floja	Apretar la boquilla	
	Regulador de abanico deteriorado	Sustituir	
	Unión Pico-Boquilla sucio o deteriorado	Limpiar o sustituir	
		Obstrucciones o golpes en la boquilla de aire o el pico de fluido	Girar la boquilla. Si gira, revisar la boquilla. Si no gira, revisar el pico de fluido
		Boquilla de aire sucia	Limpiar la boquilla
		Presión de aire inadecuada	Adecuar presión
		Cantidad de producto inadecuada	Adecuar la cantidad
		Viscosidad inadecuada	Adecuar viscosidad
	Apertura de abanico	Ajustar	
	No cierra la aguja de fluido	Pico de fluido con partículas extrañas	Eliminar las partículas y limpiar
Prensaestopas cabeza sucio		Limpiar y/o engrasar	
Combinación Pico + Aguja inadecuada		Sustituir	
Regulador de producto excesivamente abierto		Ajustar adecuadamente	
Muelle de la aguja deteriorado o sin montar en la pistola		Sustituir o montar	
Producto con partículas extrañas		Filtrar	

## 20. Declaración de Conformidad

Fabricante:	<b>SAGOLA, S.A.U.</b>
Dirección:	Urarte, 6 • 01010 VITORIA-GASTEIZ (Alava) ESPAÑA
Declaro que el producto:	AEROGRAPHIC SPRAY GUN
Marca:	SAGOLA
Línea:	X 4100 Gravedad/Succión/Presión/Ceramic



### Declaración de conformidad CE



Es conforme con los Requisitos Esenciales de Seguridad establecidos en el Anexo de la **Directiva 2014/34/UE** y puede ser utilizado en atmósferas potencialmente explosivas (ATEX).

El producto es conforme con las normas y directiva:

- Directiva de máquinas (2006/42/CE) y la correspondiente transposición a la **ley nacional 1644/2008**.
- **EN 1953:2013**. Equipos de atomización y pulverización para materiales de revestimiento. Requisitos de seguridad.
- **UNE-EN 1127-1:2012**. Prevención y protección contra la explosión. Parte 1: Conceptos básicos y metodología.

Está, además, en conformidad con las disposiciones de la siguiente directiva:

Equipos no eléctricos:

**Directiva ATEX (Directiva 2014/34/UE)**   **II 2G T4 x**

Nivel de Protección II 2G Adecuado para uso en zonas 1 y 2

Marcado "X" Toda la electricidad estática se descarga por las mangueras de aire y deben ser "**ANTIESTATICAS**". Los equipos deben estar conectados a toma de tierra.

- **UNE-EN ISO 80079-36:2017**. Equipos no eléctricos destinados a atmósferas potencialmente explosivas.

La documentación técnica completa y las instrucciones de servicio del producto están disponibles en la versión original, así como en los idiomas de la comunidad de los usuarios.

Se encuentran disponibles la documentación técnica completa y las instrucciones de servicio durante 10 años

En Vitoria-Gasteiz a 01/07/2021

Firmado

Director Técnico  
Enrique Sánchez Uriondo



OPERATING AND MAINTENANCE INSTRUCTIONS FOR SPRAYING EQUIPMENT

1	Attention	page 24
2	Introduction	page 24
3	Technical details	page 24
	3.1 Gravity version	
	3.2 Pressure version	
	3.3 Suction version	
4	Components	page 25
5	Warnings	page 25
6	Useful tips	page 26
	6.1 General advice	
	6.2 Tips for application in different climatic zones	
7	Functional description of the unit	page 27
8	Tips and Needles Kits	page 27
9	Kits air nozzle (Air consumption)	page 28
10	Start up	page 28
	10.1 Clean Air	
	10.2 Sufficient volume of air	
	10.3 Adjusting Air Pressure	
	10.4 Amount of Product to be applied	
	10.5 Application distance	
11	Maintenance	page 30
	11.1 Changing self adjusting Packing glands	
	11.2 Cleaning or replacement of the product filter	
12	Parts list	page 31
13	Cleaning	page 37
14	Lubrication	page 37
15	Health and Safety	page 37
16	Observations	page 39
17	Warranty Conditions	page 39
18	Disposal	page 40
19	Troubleshooting Table	page 40
20	Conformity declaration	page 41

## 1. Attention

Before starting the unit you must read, take into consideration and comply with all the indications described in this Manual.

This manual must be kept in a safe place, accessible to all users of the unit.

The unit must be started and handled exclusively by personnel instructed in its use and must be employed only for the purpose for which it was designed.

Likewise, accident prevention standards, regulations, work centre directives and current legislation and restrictions must be taken into consideration at all times.

The logotypes of SAGOLA and other SAGOLA products mentioned in this manual, are registered trademarks or brand names of the company SAGOLA S.A.U.



## 2. Introduction

This unit belongs to the family of devices designed to spray products with compressed air with a spray gun, providing a high level of product transfer (T > 65%) and excellent quality finish, as well as low levels of contamination.

The equipment consists of the following:

- \_ Spray gun                      \_ Instruction manual
- \_ Accessory wrench        \_ Case
- \_ Cleaning brush

## 3. Technical details



Net weight:

Gravity Version (without cup).....	504 g.
Gravity Version (with cup).....	692 g.
Pressure Version.....	525 g.
Pressure Version (with filter-holder).....	679 g.
Suction Version (with cup).....	920 g.
Ceramic Version.....	552 g.

Maximum operating temperature of 50°C

Recommended working pressure not in excess of 2,2 bar (measured at the air inlet and recorded in this). Ceramic version operating range, 1.5 to 4.5 bar.

Air consumption according to Nozzle Table.

Community directive complied with 2014/34/UE  
Explosive atmosphere (Atex)   II 2G T4 x (\*)

(\*) Non electric gun in explosion hazard areas (ATEX) must have the earthing connections and/or static-free feed hoses.

### 3.1. Gravity Version

Gravity fed unit (hereinafter the Gun) with Tip and Air Nozzle of the type described on the packaging. Product cup with a capacity of 0.65 litres, fitted with an anti-drip plug, product filter and device for collecting drained product. Maximum air inlet pressure to gun 8 bar.

### 3.2. Pressure/Ceramic Version

Pressure fed unit (hereinafter the Gun) with Tip and Air Nozzle of the type described in the packaging. Maximum air inlet pressure to gun 8 bar.

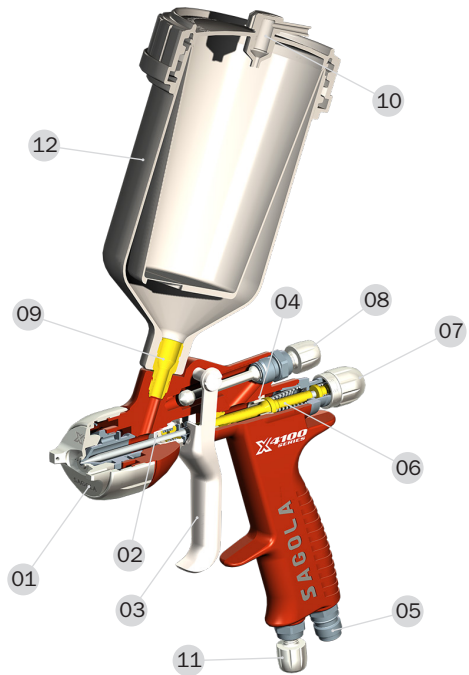
### 3.3. Suction Version

Suction fed unit (hereinafter the Gun) with Tip and Air Nozzle of the type described in the packaging. Product cup with a capacity of 1 litre with filter product. Maximum air inlet pressure to gun 8 bar.



## 4. Components

- 01 Air nozzle
- 02 Head packing gland
- 03 Trigger
- 04 Valve packing gland
- 05 Air inlet
- 06 Air valve
- 07 Product regulator
- 08 Spray width regulator
- 09 Product filter
- 10 Non drip plug
- 11 Air flow regulator
- 12 Product Cup



## 5. Warnings

· **Before putting the unit into operation**, and especially after each cleaning and/or repair operation, a check must be made that the gun **components** are **securely tightened** and that the air and/or product hoses are **airtight (no air leaks)**. Faulty parts must be replaced or repaired as appropriate.

· The gun is **easy to handle** thanks to its design and the simplicity of its mechanisms. **No special training is required** for handling the gun. Use the gun according to the **operating, maintenance and safety instructions** indicated in this manual and follow the **application methods** indicated to obtain the required quality of finish.

· **Before putting the unit into operation**, we recommend you to **clean the gun** as this has been subjected to functional tests and before packaging it is treated internally with a protective coating, some of which may still remain. **Apply thinner to eliminate this**. Remove any residual grease applied during assembly.

· **Ensure that the products to be applied are chemically compatible with the components these come into contact with** (Teflon, Nylon, aluminium, stainless steel, polythene and acetylene resin).

· **Do not use corrosive or abrasive products.**

· **The gun has been designed for long service** and can be used with the majority of the products available on the market. **Its use with highly aggressive products will quickly increase the need for maintenance and spares.** If you need to apply special products, please contact SAGOLA S.A.U.

· Read and apply all the information, instructions and safety measures indicated by the **manufacturer of the products to be applied** (thinners, etc.) as these may **provoke chemical reactions, fires and/or explosions, or be toxic, irritant or harmful** and in all cases **dangerous for the health and personal safety of the user and of other persons nearby** (see *chapter on Safety and Health*).

· **Mix, prepare and filter the product to be applied** in accordance with the manufacturer's instructions, ensuring that any foreign bodies are prevented from spoiling the quality of finish and application. Should there be any doubt relating to the purity of the product, its composition, etc., please contact your supplier.

· **Control the viscosity of the product** to be applied with the SAGOLA Viscosimeter - Code 56418001

Ford N°4



## 6. Useful tips

### 6.1. General advice

You are recommended to **use the gun with the product regulator open (without removing it completely from its housing)** in order to minimise wear to the fluid tip and needle and to ensure maximum amplitude.

• **Use the lowest spray pressure** in the nozzle that allows you to obtain the required finish. Not all products require the maximum pressure for correct spraying. With a lower pressure, less air is consumed and there is an additional increase in product transfer.

• **The gun leaves the factory ready to spray** products correctly with the air nozzle corresponding to each application. It is adjusted to an **air inlet pressure of 2 bar to ensure maximum performance.**

• Pay special **attention to the application speed.** The thickness of the film deposited may be greater than planned if the application speed is low, and the opposite is also true.

• **If the thickness of the layer is very thin,** this is due to the fact that the **air pressure is excessive** for the amount of product being applied. **Reduce the air pressure** in the gun in order to ensure that the solvent in the paint does not evaporate during spraying and that this is not dry when it reaches the surface to be painted. **Increase the amount of product, correct its viscosity or use a larger fluid tip** in the gun.

• **If the film is thick or granulated,** this is due to the fact that the air pressure is excessive for the amount of product to be applied. **Decrease the amount of product, reduce its viscosity or use a smaller fluid tip** in the gun.

• **If sagging occurs,** this is due to the fact that the amount of product to be applied is excessive for the air pressure used, that the viscosity is not correct or the application speed is not adequate. **Decrease the amount of product, adjust its viscosity or increase the application speed** until the required finish is obtained.

The **spraying width** (spraying pattern) obtained **will depend on the air nozzle used.** If nozzles are required for other applications, contact the Technical Service of SAGOLA S.A.U.

The **size or amplitude** of the spraying pattern **can be modified with the spray width regulator,** by turning the control anticlockwise to increase this or clockwise to reduce this.

### 6.2. Tips for application in different climatic zones

Paint application, especially waterborne paints.

• **Extreme climate conditions:** The use of additives in the paint may be required (see paint manufacturer specifications).

**Recommendations:** **1** Increase the peak size from 0.1 to 0.2 mm. compared to the one used in normal conditions. **2** Reduce the size of the fan by making it more rounded and with a central core more loaded with product.

• **Critical climate conditions:** The use of additives in the paint may be required (see paint manufacturer specifications). Reduction of the fan and increase of the spray core in a critical climate.

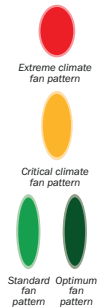
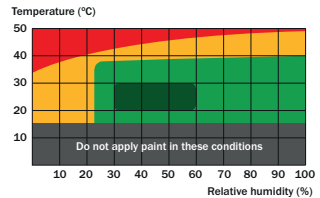
**Recommendations:** **1** Reduce the dynamic pressure between 0.2 and 0.5 bar compared to that used in normal conditions. **2** Increase the size of the peak from 0.1 to 0.2 compared to that used in normal conditions. **3** Increase the product load in the central core of the fan.

• **Non-critical climate conditions:** The use of additives in the paint may be required (see paint manufacturer specifications).

**Recommendations:** Patrón de abanico estándar.

• **Optimum climate conditions:**

**Recommendations:** Optimum fan pattern.



## 7. Functional Description of the Equipment

The **SAGOLA** gun model **X 4100 series (Gravity, Pressure and Suction)** can be used for applying appropriately diluted products (paints, lacquers, varnishes, adhesives, etc.), used widely in the **automotive industry, timber industry, plastics, etc.**

The **SAGOLA** gun model **4100 Xtreme Ceramic** can be used for spraying highly abrasive and high micronage products, used widely in the **Construction, Industry in general (structural, bodyshop industry, ceramics, vitrified enamels, etc.)**

**Compressed air** for spraying is connected to the **air input connector** under the gun grip.

In the **gravity or suction version**; the **product** to be applied is placed in the **cup** provided for this purpose, from which it flows by gravity or suction to the **fluid tip** and is then mixed with spraying air in a way that can be controlled from outside the **air nozzle**.

In the **pressure version**; the **product** to be applied is placed in the **pressure tank (hereinafter Reboiler) or using a pressure pump**. From here it flows through a hose to the fluid tip and is then mixed with spraying air in a way that can be controlled from outside the air nozzle.

When the **trigger** is pulled back to the first position, it engages the air valve stem, opening this and allowing air to flow through.

When the **trigger** is pulled back fully, the product needle is retracted, allowing the product to flow out. This is then sprayed in the form of a fan.

When the **trigger** is released, the needle returns to its initial position, first closing off the product outlet and then the air valve and application stops.

## 8. Tips and Needles Kits

**SAGOLA S.A.U.** supplies **Nozzle Kits and Tip and Needle Kits** of different sizes for a variety of different applications. In order to replace these, proceed as follows:



**With the gun fully depressurised, remove the air nozzle. Remove the product regulator with the spring and the spring stop and extract the needle to be replaced. Remove the tip with the wrench supplied.**

**Fit the new tip and tighten.** Now fit, in this order, the **new needle, the spring and spring stop** and the **product regulator**. Lastly, fit the appropriate **air nozzle**.

There are Tip + needle Kits:

		Gravity	Pressure	Suction	Ceramic
INOX	ø 0.80	•			
	ø 1.00	•	•		
	ø 1.20	•	•		
	ø 1.30	•			
	ø 1.40	•	•	•	
	ø 1.60	•	•	•	
	ø 1.60S			•	
	ø 1.80	•	•	•	
	ø 2.00	•			
	ø 2.20	•			
	ø 2.50	•			
ø 2.80	•				
CARBIDE OF TUNGSTEN	ø 1.20	•	•	•	
	ø 1.30				
	ø 1.40	•	•	•	•
	ø 1.50	•	•	•	
	ø 1.80	•	•	•	•
	ø 2.20	•	•	•	•
	ø 2.50		•		•
	ø 2.80	•	•		•

## 9. Air Nozzle Kits (Air consumption)



Nozzle	Gravity	Pressure	Suction	Ceramic
20A		430 L/min. at 2 bar		
62		340 L/min. at 2.3 bar		410 L/min. at 2 bar
62S	310 L/min. at 2 bar		340 L/min. at 2 bar	
64		310 L/min. at 2.3 bar		390 L/min. at 2 bar
64S	290 L/min. at 2 bar		305 L/min. at 2 bar	
67		400 L/min. at 2.4 bar		400 L/min. at 2 bar
78		410 L/min. at 2 bar		410 L/min. at 2 bar
96			280 L/min. at 2 bar	
96+	250 L/min. at 2 bar			
765		315 L/min. at 2 bar		
777		345 L/min. at 2 bar		
3030		514 L/min. at 2 bar		
XT01	235 L/min. at 2 bar		295 L/min. at 2 bar	
XT01B		295 L/min. at 2 bar		
XT03	465 L/min. at 2 bar	460 L/min. at 2 bar		460 L/min. at 2 bar
SuperVIT		380 L/min. at 2 bar		
63C				450 L/min. at 2 bar

## 10. Start-up

Before each start-up and especially after cleaning or repairing the unit, a check must be made that all its elements are **securely tightened**.

If maintenance or repair work is to be carried out, the gun **must be depressurised** before work begins (without air pressure). Should this safety measure not be observed, this may lead to malfunctions, personal injury and accidents, which may prove to be fatal. SAGOLA S.A.U. does not accept any responsibility for the consequences of any non-compliance with these safety regulations.

Open the spray width and product regulators completely (without removing these from their housing) by turning these anticlockwise. (See Fig.1 & 2)

· Gravity/suction version: Place the pistol on a support so that the axis of the tank is vertical. Pour the product to apply into the tank. Until the level is a maximum of 20-25 mm below the edge of the tank.

Tighten the filler cap firmly. In the version with the non-drip cap, tip it forward (paint up) or back (paint down) as necessary.

Connect the gun to the compressed air network.



Fig.1



Fig.2

· **Pressure version:** When assembling the equipment, make sure to connect the air hose to air conduits (1) and the product hose to the product conduits (2). Regulate product pressure to the gun by applying product pressure until this fails from 15 to 20 cm. from the gun, depending upon the product to be applied (see Fig.3).

**Adjust the air pressure in the network regulator** in order to compensate for any pressure drop in the network (estimated at 0.6 bar for each 10 m. of hose).

**Adjust the air pressure in the air nozzle by operating the flow regulator** until the required quality of finish is obtained (better finishes are not obtained with higher spraying pressures and these lead to lower performance and worse product transfer).

**Position the air nozzle spraying orifices appropriately** (when an imaginary line is drawn through the 2 lugs (see Fig.4), this must be parallel or perpendicular to the floor) Fully close the product regulator by turning it clockwise (see Fig.5). Turn the product regulator until the "0" coincides with the arrow (see Fig.6); and perform the desired application test, adjusting the product and fan regulators (see Fig.7) and range as follows:

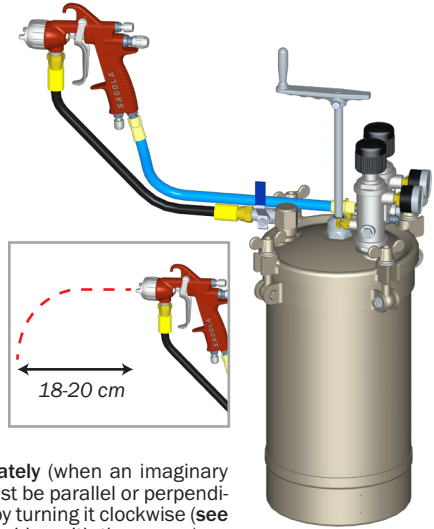


Fig.3



Fig.4



Fig.5



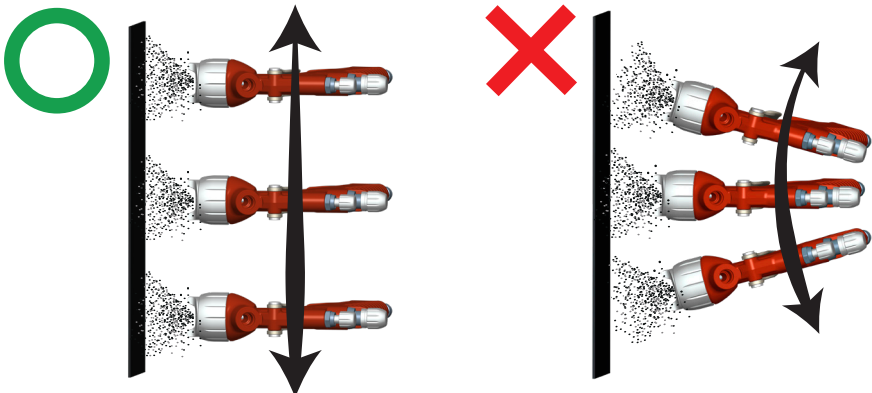
Fig.6



Fig.7

**Open the product regulator** until the appropriate amount of product comes out. Now you have the maximum spraying width (spraying pattern). You can reduce this according to your needs by closing the spray width regulator.

Please be sure that you **put the spray gun properly by keeping its perpendicularity to the piece to be painted** in order to achieve the maximum transfer of the sprayed product and obtain the best finishing quality.



### 10.1. Clean Air

The air used for spraying must reach the gun free of impurities, aerosols, oil, silicone and solid particles. To do this you must eliminate these with coalescent filter units.

The use of air treatment equipment with built-in pressure regulators is recommended (Models SAGOLA 5200X, 5300X or 5300X Plus).

### 10.2. Sufficient volume of air

A sufficient volume of air can be supplied to the gun by means of an air compressor of adequate power (1HP equals 110 Liters/minute, approximately), a good compressed air network and by avoiding pressure drops through the use of antistatic, silicon-free air hoses with a minimum inside diameter of 8 mm. and resistant to the spraying air pressure (minimum 20 bar) and to the aggressive effects of paint solvents. Before assembling the air network, you must check on the air tightness of the hose.

Use antistatic air hoses. Should an antistatic air hose not be available, you must attach the unit to a ground connection in order to eliminate any static electricity.

The total derivative resistance must be <1 million ohms.

### 10.3. Adjusting Air Pressure

The gun leaves the factory with the internal flow regulator fully open. In order to adjust this to the required pressure, turn the regulator clockwise to reduce the inlet pressure and anticlockwise to increase this.

### 10.4. Amount of Product to be applied

Once the product to be applied has been adequately diluted, turn the Product Regulator clockwise to reduce the amount of product and anticlockwise to increase this.

During application, the amount of product applicable in areas that are small or difficult to access can be reduced by reducing the pressure applied with one's finger.

### 10.5. Application distance

Adjust the distance between the air nozzle and the object to cover to between 10 and 20 cm, depending on the application, in accordance with this, the product to be applied and working conditions, in order to increase transfer and obtain a reduction in the amount of mist in accordance with the air nozzle used in each case.

## 11. Maintenance

In order to carry out maintenance, repairs or cleaning, first disconnect the unit from the compressed air distribution network.

Do not apply excessive force or inadequate tools for maintaining and cleaning the unit. Some repairs must be done with special tools on some occasions.

In these cases, you must contact the Customer Service of SAGOLA. Any handling of this product by non-authorised personnel would render the warranty null and void.

The unit must be overhauled on a periodic basis to check the status of its components and replace these when they are not in perfect condition.



In order to obtain the best possible results, always use original spares. ensure total interchangeability, safety and operation.

### 11.1. Changing the self-adjusting Packing gland

The needle gaskets that form part of the packing gland are gun components that should be replaced when malfunctions occur or when there is a loss of air tightness.

**Gun head packing gland:** In order to replace the packing gland, remove the **product regulator** and extract the **spring fitted with its stop** (see Fig.1) and the **product needle** (see Fig.2). With a 13 mm fixed wrench, remove the **packing gland** to be replaced (see Fig.3). **Replace the packing gland** and reassemble in the reverse order.



Fig.1

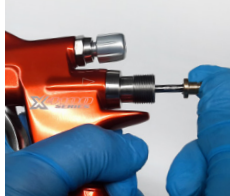


Fig.2



Fig.3

**Changing seat valve:** For removal of the valve seat; remove the product regulator and extract the product needle and spring fitted with its stop (see Fig.1 and 2). With a 9 mm. Allen wrench, remove the guide box, extracting the valve spring and the valve (see Fig.4,5 and 6); after take the key assembly supplied with the gun and proceed to remove the valve seat with hook key. (see Fig.7)

For assembly, follow the reserve procedure. (see Fig.7.2)



Fig.4



Fig.5



Fig.6



Fig.7

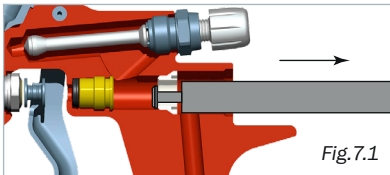


Fig.7.1

DISASSEMBLY

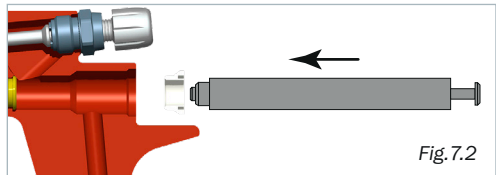


Fig.7.2

ASSEMBLY

**Packing gland of the air valve:** Then with a 6 mm. Allen wrench, remove the packing gland and extract the gasket (see Fig.8 and 9). Replace the packing gland and the washing support gasket (supplied in the specific kit) and follow the reverse procedure.



Fig.8



Fig.9

## 11.2. Cleaning or replacement of the product filter

### · Gravity/suction version:

If there is any cleaning liquid or product remaining in the tank, return it to its corresponding containers. To avoid any spillage, keep the pistol in a vertical position and clean as thoroughly as possible.

Holding the pistol firmly by the handle, **disassemble the tank by unscrewing it from the body of the pistol.**

**Extract the product filter** and if there is any cleaning liquid or product remaining in the body of the pistol, return it to its corresponding container.

**Clean or replace the product filter** as needed, taking into account that the impurities will cause defects in the finish and/or obstructions.

**Assemble the product filter again, inserting it all the way into the hole in the input connector.**

**Fit the tank by screwing it firmly onto the body of the pistol,** to avoid product leaks.

**Tighten the filler cap firmly.**

In the version with the non-drip cap, tip it forward (paint up) or back (paint down) as necessary.

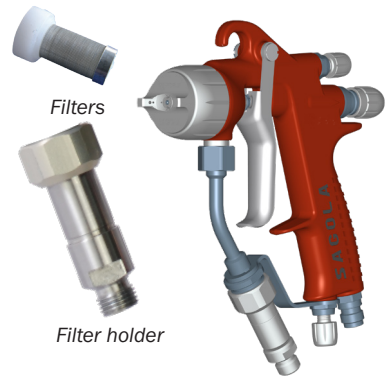
**Check there are no leaks.**

### · Pressure version:

Holding the pistol firmly by the handle, **disassemble the record to the product inlet and extract the product filter.**

**Clean or replace the product filter** as needed, taking into account that the impurities will cause defects in the finish and/or obstructions.

**Assemble the product filter again, inserting it all the way into the hole in the input connector.**





12. Parts list

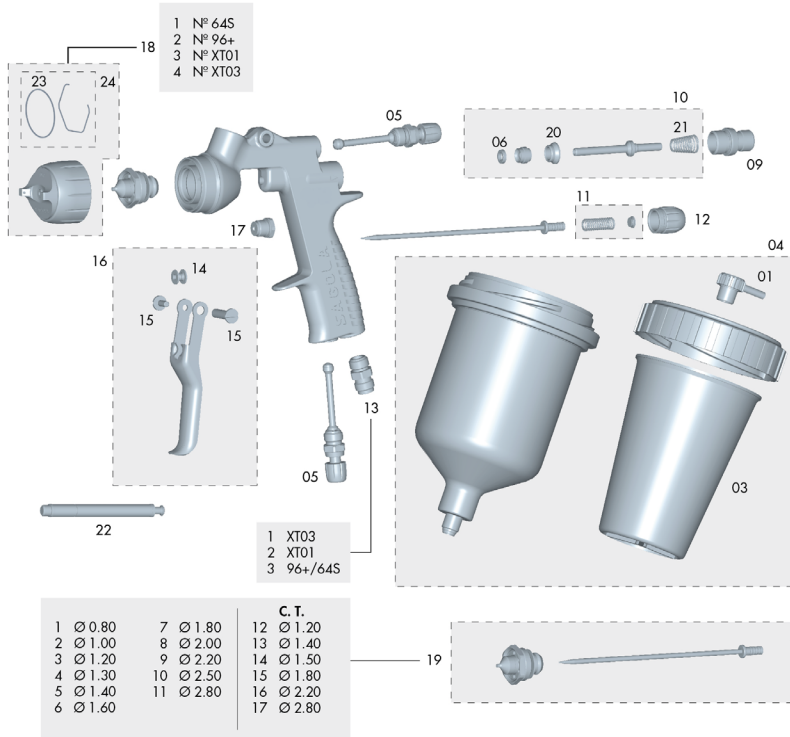


Gravedad  
Gravity



(\*) Min. 5 u.

ed. 01



			C. T.		
1	Ø 0.80	7	Ø 1.80	12	Ø 1.20
2	Ø 1.00	8	Ø 2.00	13	Ø 1.40
3	Ø 1.20	9	Ø 2.20	14	Ø 1.50
4	Ø 1.30	10	Ø 2.50	15	Ø 1.80
5	Ø 1.40	11	Ø 2.80	16	Ø 2.20
6	Ø 1.60			17	Ø 2.80

C. T. Carbuuro de Tungsteno / Tungsten Carbide

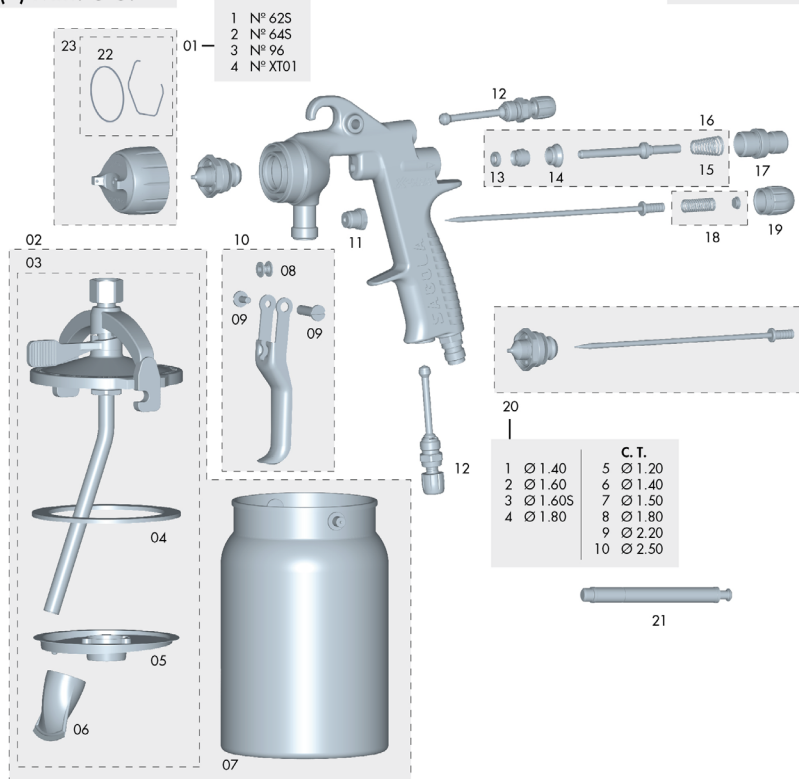
Nº	Cod.	U.	Nº	Cod.	U.	Nº	Cod.	U.	Nº	Cod.	U.	Nº	Cod.	U.
01	55712157	1	12	57810340	1	18/2	56418573	1	19/7	10011124	1	19/16	10010133	1
02	57111508	1	13/1	55711591	1	18/3	56418565	1	19/8	10011125	1	19/17	10010134	1
03	56418017	1	13/2	55711562	1	18/4	56418566	1	19/9	10011126	1	20	54110012	1
04	56418084	1	13/3	55710361	1	19/1	10011251	1	19/10	10011127	1	21	54710312	1
05	56415252	2	14	51910607	1	19/2	10011252	1	19/11	10011128	1	22	50210214	1
06	56418494	1	15	56418439	1	19/3	10011253	1	19/12	10010129	1	23	56418681	1
09	56411623	1	16	56418443	1	19/4	10011121	1	19/13	10010130	1	24	56418678	1
10	56418669	1	17	56411616	1	19/5	10011122	1	19/14	10010131	1			
11	56418716	1	18/1	56418575	1	19/6	10011123	1	19/15	10010132	1			

- Este dibujo no es la lista de materiales
- This drawing is not the bill of materials
- Ce schéma n'est pas la liste de matériaux

- Diese Zeichnung ist nicht die Stückliste
- Este desenho não é a lista de materiais
- Questo disegno non è la distinta base

(\*) Min. 5 u.

ed. 00



C. T. Carbuuro de Tungsteno / Tungsten Carbide

Nº	Cod.	U.
01/1	56418574	1
01/2	56418575	1
01/3	56418573	1
01/4	56418565	1
02	56418074	1
03	56416402	1
04	56418509	1

Nº	Cod.	U.
05	56418013	1
06	56418014	1
07	56412320	1
08	51910607	1
09	56418439	1
10	56418443	1
11	56411616	1

Nº	Cod.	U.
12	56415252	2
13	56418494	1
14	54110012	1
15	54710312	1
16	56418669	1
17	56411623	1
18	56410044	1

Nº	Cod.	U.
19	57810340	1
20/1	10011122	1
20/2	10011123	1
20/3	10011155	1
20/4	10011124	1
20/5	10010129	1
20/6	10010130	1

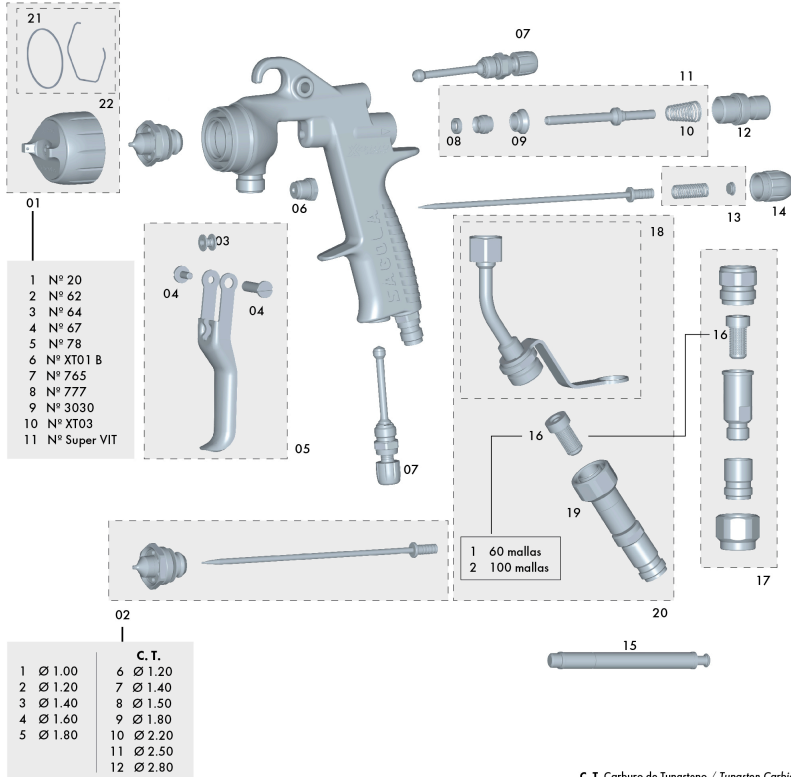
Nº	Cod.	U.
20/7	10010131	1
20/8	10010132	1
20/9	10010133	1
20/10	10010134	1
21	50210214	1
22	56418681	1
23	56418678	1

- Este dibujo no es la lista de materiales
- This drawing is not the bill of materials
- Ce schéma n'est pas la liste de matériaux

- Diese Zeichnung ist nicht die Stückliste
- Este desenho não é a lista de materiais
- Questo disegno non è la distinta base

(\*) Min. 5 u.

ed. 00



C. T. Carburo de Tungsteno / Tungsten Carbide  
Mallas / Mesh

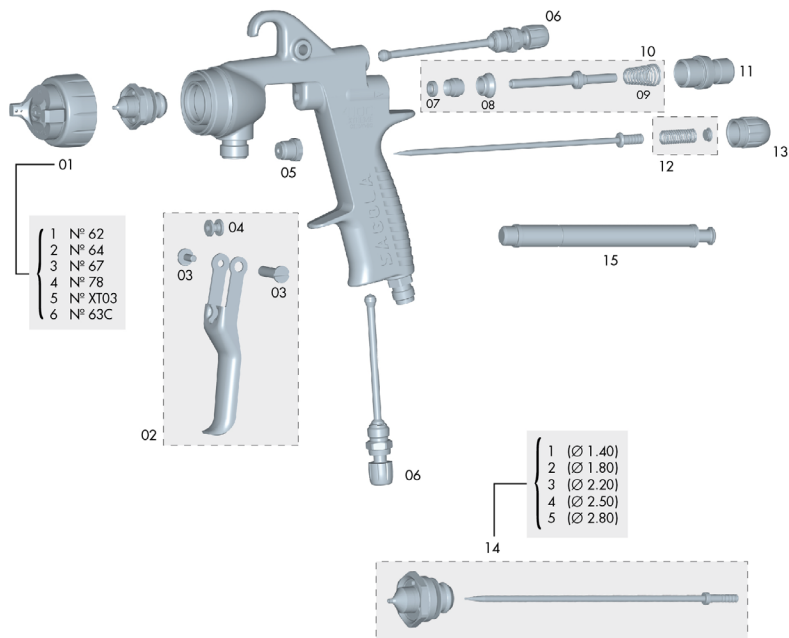
Nº	Cod.	U.	Nº	Cod.	U.	Nº	Cod.	U.	Nº	Cod.	U.	Nº	Cod.	U.
01/1	56418569	1	01/10	56418566	1	02/8	10010131	1	07	56415252	2	16/1	56418054	1
01/2	56418567	1	01/11	56418702	1	02/9	10010132	1	08	56418494	1	16/2	56418053	1
01/3	56418570	1	02/1	10011252	1	02/10	10010133	1	09	54110012	1	17	56418057	1
01/4	56418568	1	02/2	10011253	1	02/11	10010135	1	10	54710312	1	18	56418670	1
01/5	56418590	1	02/3	10011122	1	02/12	10010134	1	11	56418669	1	19	56410110	1
01/6	56418564	1	02/4	10011123	1	03	51910607	1	12	56411623	1	20	56418671	1
01/7	56418571	1	02/5	10011124	1	04	56418439	1	13	56410044	1	21	56418681	1
01/8	56418576	1	02/6	10010129	1	05	56418443	1	14	57810340	1	22	56418678	1
01/9	56418572	1	02/7	10010130	1	06	56411616	1	15	50210214	1			

- Este dibujo no es la lista de materiales
- This drawing is not the bill of materials
- Ce schéma n'est pas la liste de matériaux

- Diese Zeichnung ist nicht die Stückliste
- Este desenho não é a lista de materiais
- Questo disegno non è la distinta base

(\*) Min. 5 u.

ed. 01



Nº	Cod.	U.	Nº	Cod.	U.	Nº	Cod.	U.	Nº	Cod.	U.
01/1	56418567	1	02	56418622	1	08	54110012	1	14/1	10010146	1
01/2	56418570	1	03	56418439	1	09	54710312	1	14/2	10010148	1
01/3	56418568	1	04	51910626	1	10	56418623	1	14/3	10010149	1
01/4	56418590	1	05	56411616	1	11	56411623	1	14/4	10010162	1
01/5	56418566	1	06	56415255	1	12	56410044	1	14/5	10010150	1
01/6	56418659	1	07	56418494	1	13	57810340	1	15	50210214	1

• Este dibujo no es la lista de materiales  
 • This drawing is not the bill of materials  
 • Ce schéma n'est pas la liste de matériaux

• Diese Zeichnung ist nicht die Stückliste  
 • Este desenho não é a lista de materiais  
 • Questo disegno non è la distinta base

## 13. Cleaning

When work has been completed, both the gland and the product cup must be cleaned with the appropriate thinner, in order to remove any remaining product.

Empty the product cup and pour in the thinner, fit and close the cup cover.

Operate the mechanisms and spray the thinner until the application is clean. Repeat the operation as many times as may be necessary. Remove any remains of product from the gun and cup with a cloth soaked in thinner.

Keep air gasket areas free of accretions and foreign bodies.

The air nozzle is a precision component. Any deformation, especially in the air outlet orifices, may cause malfunctions in its operation and incorrect or deficient quality spraying. If necessary, dip the air nozzle in thinner in order to soften the remains of product or dirt. Once softened, blow the nozzle with compressed air until any remains of product and thinner are eliminated.

Should it be necessary to remove the air nozzle, do this with an appropriate, soft object, with great care and avoiding any marking or scratching.

Release the elastic ring that holds its components together.

Once disassembled, clean with thinner, using the cleaning brush supplied.

Do not use any hard or metallic object. The blocked orifices of the nozzle must not be cleaned with a sharp or hard object under any circumstances.

Assemble the nozzle.

For automatic cleaning of the gun, tools and accessories used in the mixing and preparation of the product to be applied, we recommend the use of SAGOLA washing machines.

The gun can be cleaned with thinners or detergents in a gun washing machine. If you opt for this cleaning system, we advise you to remember the following considerations, which, if not applied, may damage the gun and render the warranty null and void:



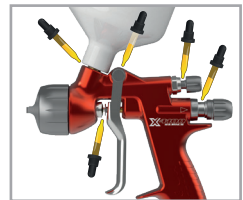
- Do not submerge the gun in solvent or detergents longer than the time required for cleaning.
- Do not use the gun immediately after cleaning has been completed.
- Ensure that there is no thinner or detergent inside and that it is completely free of these substances. Other cleaning systems can be used (ultrasound).

## 14. Lubrication

The original lubrication of the gun is eliminated through use and cleaning. In order to guarantee perfect operation, it is necessary to grease the regulating or fastening threads, friction areas, etc., on a periodic basis, especially after each cleaning session and with greater care if the gun has been cleaned in a machine. Moving parts must be lubricated lightly after cleaning has been completed.

Recomendamos utilizar un aceite ligero tipo SAE 10 ó grasa natural o vaselina.

It is important to check that the lubricant used does not contain components that might impair the spraying quality (Silicones, etc.)



## 15. Health and Safety

In order to carry out maintenance, repairs or cleaning, first disconnect the unit from the compressed air distribution network.



**Safe disconnection from the compressed air network:** If there is any cleaning liquid or product remaining in the tank, return it to its corresponding container. If the pneumatic connector is fitted in the air inlet, disconnect the hose from the pistol. If it is not, depressurise the air hose properly and, using a spanner, unscrew the end of the hose from the air inlet connector, holding the pistol firmly.

**Safe connection to the compressed air network:** If the pneumatic connector is fitted in the air inlet, connect the hose to the pistol. If it is not, hold the pistol firmly and, using a spanner, screw the end of the hose into the air inlet connector. Check there are no leaks.

**Safe disconnection of the product cup (Gravity/suction version):** Carry out the cleaning according to point 13. Disconnect the tank by unscrewing the product inlet connector, holding the body of the pistol firmly.

**Safe connection of the product cup (Gravity/suction version):** Connect the tank by screwing on the product inlet connector, holding the body of the pistol firmly. Check there are no leaks.



**Never point the unit towards yourself, others or animals.** The thinners and dilution media used can cause serious injury.

**We recommend using this unit in premises with forced ventilation** and in accordance with the current standards and provisions on the matter.

**Near the unit, only keep the amount of product and thinner required** for the work being done at that time. After work has been completed, thinners and the product to be applied must be returned to their corresponding storage location.

**Keep the working area clean and free of potentially dangerous waste** (thinners, rags, etc...).



**While work is in progress, there must not be any source of ignition** (naked flames, lighted cigarettes, etc.) in the working area as these might generate easily flammable gases. Likewise, the approved protective means must be used (breathing, hearing, etc.) in accordance with the regulations established in this regard.



**If the unit is used in an inadequate manner or its components are altered in any way severe material damage** may occur and bodily harm may be caused to the operator, other personnel and/or animals and may even cause death. SAGOLA S.A.U. accepts no responsibility in for any damage caused through the incorrect use of the unit.



**Always use approved breathing units in accordance with current Standards and Regulations** in order to protect yourself from emissions produced during application.



**Never exceed the maximum air inlet pressure (8 bar).** Excessive pressure will cause greater environmental contamination. To provide the hose with compressed air for the pistol, fit a pressure regulator and a safety valve.



As a general, preventive measure we advise you to wear **goggles** in accordance with the specific environmental regulations and characteristics for the work centre.

**Wear gloves when handling the product** (see the manufacturer's recommendations) and clean the gun.

If, when the gun is in use, the ambient noise level exceeds 85 dB (A) **the use of approved ear protectors is recommended.**

**The gun in itself does not propitiate any mechanical risk of perforations, impact or pinching,** except those deriving from incorrect installations and handling.

**While work is in progress, no vibrations are transmitted** from the gun to any part of the body of the operator and reaction forces are minimal.



**USE SAGOLA ANTISTATIC HOSES TO ELIMINATE POSSIBLE ELECTRICAL DISCHARGES THAT MIGHT CREATE THE RISK OF FIRE OR EXPLOSION.**

**Pay adequate attention when handling the gun** in order to prevent any damage that might lead to dangerous situations for the user or personnel standing near the unit, as a consequence of leaks, breakages, etc.

Do not use it if your mental capacity, perceptions and reactions are altered due to substances such as alcohol, drugs, medicines, etc., or by tiredness or for any other reason.

The gun has been designed for use at ambient temperature. Its maximum service temperature is 50°C. Although the air temperature of the compressed air or product is higher, this must not exceed the maximum average temperature in the body of the gun. If the temperature exceeds 43°C, it is necessary to use personal protective equipment, such as gloves to thermally insulate your hands from the unit.



The use of solvents and/or detergents that contain halogenated hydrocarbons (trichloroethane, methyl chloride, etc.), may cause chemical reactions in the unit as well as in its zinc-coated components (trichloroethane mixed with small amounts of water produces hydrochloric acid). For this reason, these components may rust and in extreme cases the chemical reaction caused may be explosive. We recommend you to use products that do not contain the aforementioned components. Do not use acids, soda (alkalis or pickling substances, etc.) for cleaning under any circumstances.

In general, precautions must be taken whenever the gun is handled, in order to prevent any damage to this. Connectors must be securely tightened and in good condition. If pneumatic connectors are fitted, they must comply with the standard ISO 4414:2010.

#### Safety standards must be understood and applied.

Any non-compliance with the indications set out in this manual may lead to incidents affecting the physical integrity of the user or other personnel or animals.

Respect and comply with indications relating to the conservation of the environment.

Always keep the safety sheets for the products to apply and the cleaning liquids to hand in case you need to consult them.

## 16. Observations

By following the instructions set out in this manual you will ensure good spraying and quality of finish. Should you have any doubt, please contact the **Technical Service of SAGOLA**.

## 17. Warranty Conditions

This device has been manufactured with great precision and has been subjected to a large number of controls before leaving the factory.

- The **WARRANTY** is valid for **three years**, counted as of the date of purchase, which will be indicated by the seller in the place provided for this purpose, together with his stamp. Once the unit has been received, please complete the warranty and send this to the manufacturer for validation.

- This **WARRANTY** covers any manufacturing defect, which will be repaired without charge. However, any malfunction resulting from the incorrect use of the unit, such as inadequate connections, breakage due to dropping, or similar, the normal wear of components and in general any deficiency not attributable to the manufacturer of the device, are expressly excluded. Likewise, the **WARRANTY** shall be rendered null and void when it is evident that the unit has been handled by persons other than our Technical Assistance Service.

- This **WARRANTY** does not support any undertaking made by anyone outside our Technical Service.

In the case of any breakdown during the guarantee period, please attach the completed warranty certificate to the unit and deliver this to the nearest Technical Assistance Service or get in touch with the factory.

Any demand of greater importance against the supplier, in particular compensation for damages, is excluded. This is also applicable to any damages that might arise during counselling, while acquiring practice and during demonstration.

Consequently, the services rendered under guarantee do not involve an extension of the warranty period.





The manufacturer reserves the right to make technical modifications.

## 18. Disposal

For complete and correct disposal of the pistol, when it has reached the end of its useful life, it must be completely dismantled so it can be recycled, separating the metal components, the plastics.



## 19. Troubleshooting

ANOMALIES	CAUSES	REMEDY
Bubbles in the product cup	Loose fluid tip	Tighten
	Tip-gun body seat and dirty or damaged	Clean or replace
Spray width regulator does not operate	Tip-gun body seat and dirty or damaged	Clean or replace
	Loose spray nozzle	Tighten the nozzle
	Damaged spray width regulator	Replace
	Tip-Nozzle joint dirty or damaged	Clean or replace
The unit does not spray	No hay producto	Check and correct
	No hay presión de aire o es insuficiente	Check and correct
	Producto demasiado denso	Dilute
	Regulador de producto cerrado	Adjust
	Conductor de fluidos obstruidos	Clean
Intermittent spraying	Insufficient amount of product	Fill adequately
	Product not filtrated (impurities)	Filter
	Loose fluid tip	Tighten
	Cracked fluid tip	Replace
Faulty spray width	Worn packing gland in head	Replace
	Loose spray nozzle	Tighten nozzle
	Worn spray width regulator	Replace
	Dirty or damaged Tip - Nozzle joint	Clean or replace
		Blockages or dents in the air nozzle or fluid tip
		Dirty air nozzle
		Inadequate air pressure
Inadequate amount of product		Adjust the amount
Inadequate viscosity		Adjust the viscosity
		Spray width opening
	The fluid needle does not close	Foreign bodies in fluid tip
Dirty packing gland in head		Clean and/or lubricate
Inadequate Tip+ needle combination		Replace
Product regulator excessively open		Adjust adequately
Needle spring worn or not fitted to gun		Replace or fit
Product with foreign bodies		Filter



## 20. Conformity Declaration

Manufacturer:	<b>SAGOLA, S.A.U.</b>
Address:	Urarte, 6 • 01010 VITORIA-GASTEIZ (Alava) SPAIN
Hereby declares that the product:	AEROGRAPHIC SPRAY GUN
Brand:	SAGOLA
Range:	X 4100 series Gravity/Suction/Pressure/Ceramic

### CE Conformity declaration


In accordance with the Essential Security Provisions on the Annex of the **Directive 2014/34/UE** and it can be used in potentially explosive atmospheres (ATEX).

The product conforms with the standards and directive:

- Directive of machines (**2006/42/CE**) and the corresponding transposition into **national law 1644/2008**.
- **EN 1953:2013**. Atomising and spraying equipment for coating materials. Security requirements.
- **UNE-EN 1127-1:2012**. Prevention and protection against explosion. Part 1: Basic concepts and methodology.

These also meets the following regulation and directive:

Non Electrical Equipments:

**ATEX Directive (Directive 2014/34/UE)**  II 2G T4 x

Protection Level II 2G Suitable for use in Zones 1 and 2

"X"marking. All static electricity is discharged through air pipes. The air hoses must be "**STATIC-FREE**". The equipment must be connected to ground.

- **UNE-EN ISO 80079-36:2017**. Non electrical equipment used for potentially explosive atmospheres.


### UKCA Conformity declaration

In accordance with the Essential Security Provisions on the Annex of the **Directive 2016 No1107** and it can be used in potentially explosive atmospheres (ATEX).

The product conforms with the standards:

- Directive of machines (**2008 No 1597**)
- **BS EN 1953:2013** - Atomising and spraying equipment for coating materials. Security requirements.
- **BS EN 1127-1:2019**. Prevention and protection against explosion. Part 1: Basic concepts and methodology.

These also meets the following Directive and Regulations:

**ATEX Directive (Directive 2016 No 1107)**  II 2G T4 x

Protection Level II 2G Suitable for use in Zones 1 and 2

"X"marking. The equipment must be connected to ground. All static electricity is discharged through air pipes (the air hoses must be "**STATIC-FREE**")

**BS EN 80079-36:2016**. Explosive atmospheres. Non-electrical equipment for explosive atmospheres. Basic method and requirements.

Complete technical documentation and product service instructions are available in the original version, as well as in the community languages of the users.

Full technical documentation and service instructions are available for 10 years.

In Vitoria-Gasteiz on 01/07/2021

Signed



Technical Manager  
Enrique Sánchez Uriondo



## Índice

### Versão original em Espanhol

# INSTRUÇÕES DE USO E MANUTENÇÃO DOS EQUIPAMENTOS DE REVESTIMENTO DE SUPERFÍCIES

1	Atenção	pág. 44
2	Introdução	pág. 44
3	Dados Técnicos	pág. 44
	3.1 Versão Gravidade	
	3.2 Versão Pressão	
	3.3 Versão Sucção	
4	Componentes	pág. 45
5	Avisos	pág. 45
6	Conselhos Úteis	pág. 46
	6.1 Conselhos gerais	
	6.2 Dicas para aplicação em zonas climáticas diferentes	
7	Descrição Funcional do Equipamento	pág. 47
8	Kits de Bicos e Agulhas	pág. 47
9	Kits de Bocais de ar (Consumo de ar)	pág. 48
10	Colocação em Funcionamento	pág. 48
	10.1 Ar Limpo	
	10.2 Volume de ar suficiente	
	10.3 Adaptação da Pressão de Ar	
	10.4 Quantidade de Produto a aplicar	
	10.5 Distância de aplicação	
11	Manutenção	pág. 50
	11.1 Mudança de Estopas auto-adaptáveis	
	11.2 Limpeza ou substituição do filtro de produto	
12	Desmontagem de peças	pág. 51
13	Limpeza	pág. 57
14	Lubrificação	pág. 57
15	Segurança e Saúde	pág. 57
16	Observações	pág. 59
17	Condições de Garantia	pág. 59
18	Eliminação	pág. 60
19	Tabela de Avarias	pág. 60
20	Declaração de Conformidade	pág. 61

## 1. Atenção

Antes de pôr em funcionamento o equipamento, deverá ler, ter em conta e cumprir na totalidade todas as indicações descritas neste Manual.

Deverá conservá-lo num lugar seguro e acessível para todos os usuários do equipamento.

O equipamento só deverá ser utilizado e posto em funcionamento por pessoas que receberam formação de como manejá-lo, e será exclusivamente utilizado para os fins previstos.

Da mesma forma, deverá ter em conta as Normas de Prevenção de acidentes, os Regulamentos e Directrizes para os Centros de trabalho e as Leis e restrições vigentes.

Os logótipos de SAGOLA e outros produtos SAGOLA, mencionados neste manual, são marcas registadas ou marcas da empresa SAGOLA S.A.U.



## 2. Introdução

O equipamento que tem em seu poder, pertence à família dos equipamentos que pulverizam produtos com ar comprimido através de uma pistola, com os quais se obtém um elevado grau de transferência de produto (T > 65%) e uma grande qualidade de acabamento, juntamente com um baixo nível de contaminação.

Equipamento composto por:

- \_ Pistola Aerográfica
- \_ Chave acessório
- \_ Escova de Limpeza
- \_ Manual de Instruções
- \_ Embalagem

## 3. Dados Técnicos

Peso Neto:

Versão Gravidade (sem depósito).....	504 g.
Versão Gravidade (com depósito).....	692 g.
Versão Pressão.....	525 g.
Versão Pressão (com suporte de filtro).....	679 g.
Versão Sucção (com depósito).....	920 g.
Versão Ceramic.....	552 g.

Temperatura operativa máxima de 50°C

Pressão de trabalho recomendada, não superior a 2,2 bar (medida na entrada de ar à pistola e gravada nela). Faixa de operação da versão Ceramic, entre 1,5 - 4,5 bar.

Consumos de ar segundo Tabela de Bocais.

Directiva comunitária que cumprem 2014/34/UE  
Atmosferas explosivas (Atex) C E Ex II 2G T4 x (\*)

(\*) Em zonas de Risco de explosão (ATEX) deve ter as ligações com tomada de terra e/ou as mangueiras de alimentação com a característica técnica de que sejam anti-estáticas.

### 3.1. Versão Gravidade

Equipamento alimentado por gravidade (daqui para a frente chamado Pistola) com Bico e Bocal de ar descritos na embalagem. Depósito de produto com 0,65 litros de capacidade, com tampão anti-gota, filtro de produto e dispositivo para recolher escoamentos do produto. Pressão de entrada de ar máxima para a pistola 8 bar.

### 3.2. Versão Pressão/Ceramic

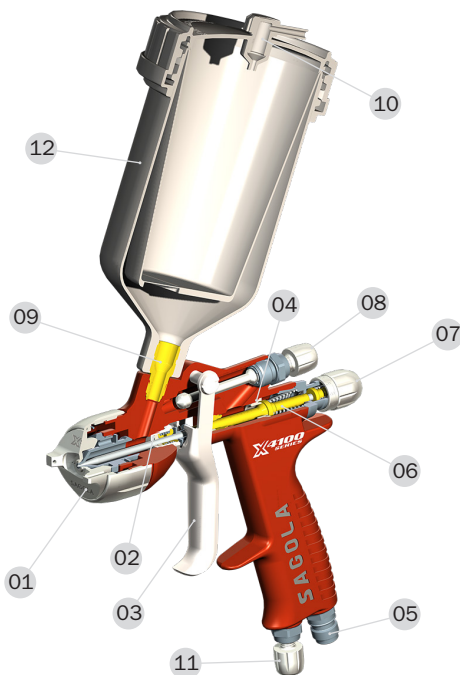
Equipamento alimentado por pressão (daqui para a frente chamado Pistola) com Bico e Bocal de ar descritos na embalagem. Pressão de entrada de ar máxima para a pistola 8 bar.

### 3.3. Versão Sucção

Equipamento alimentado por sucção (daqui para a frente chamado Pistola) com Bico e Bocal de ar descritos na embalagem. Depósito de produto com 1 litro de capacidade, com filtro de produto. Pressão de entrada de ar máxima para a pistola 8 bar.

## 4. Componentes

- 01 Bocal de Ar
- 02 Prensa-estopas da Cabeça
- 03 Gatilho
- 04 Prensa-estopas da Válvula
- 05 Entrada de ar
- 06 Válvula de ar
- 07 Regulador de produto
- 08 Regulador de leque
- 09 Filtro do produto
- 10 Tampão anti-gota
- 11 Regulador do caudal de ar
- 12 Depósito de Produto



## 5. Avisos

· **Antes de pô-lo em funcionamento**, e especialmente depois de cada limpeza e/ou reparação, deverá comprovar se os **componentes** da pistola estão **perfeitamente apertados** e se as **mangueiras de ar e/ou produto** são **estanques (sem fugas de ar)**. As peças com defeito deverão ser substituídas ou convenientemente arranjadas.

· A pistola é **fácilmente manejável**, devido ao seu desenho e à simplicidade dos seus mecanismos. Para manejar a pistola **não é requerido nenhum ensinamento específico**. Utilize-a seguindo as **instruções de uso, manutenção e segurança** indicadas no presente manual e realize os **passos de aplicação** necessários para conseguir a qualidade de acabamento desejada.

· **Antes de colocá-la em serviço**, é recomendável **limpar a pistola**, dado que esta é submetida a provas de funcionamento, e antes de ser embalada é-lhe aplicado um tratamento interno de protecção, do qual podem ficar restos. **Efectue uma aplicação de diluente** para eliminá-lo. Limpe as gorduras residuais procedentes da montagem.

· **Assegure-se que os produtos a aplicar são quimicamente compatíveis com os componentes do equipamento com os quais entra em contacto** (Teflón, Nylon, Alumínio, Aço Inoxidável, Polietileno e Resina acetálica).

· **Não utilize produtos corrosivos nem abrasivo.**

**A pistola está preparada para ter uma longa vida**, podendo utilizar-se com a maioria dos produtos habituais no mercado. **A sua utilização com produtos altamente agressivos, aumentará rapidamente a necessidade de manutenção e repostos. Se necessita aplicar produtos especiais, consulte com SAGOLA S.A.U.**

· Leia e aplique com atenção todas os dados, instruções e medidas de segurança indicadas pelo **fabricante dos produtos que vai utilizar** (produtos a aplicar, diluentes, etc.), **dado que estes podem gerar reacções químicas, incêndios e/ou explosões, ou ser tóxicos, irritantes ou nocivos e em qualquer caso perigosos para a saúde e integridade do usuário e das pessoas do seu entorno** (Ver apartado sobre *Saúde e Segurança*).

· **Misture, prepare e filtre o produto que vai ser aplicado** de acordo com as instruções do fabricante, assegurando-se que nenhuma partícula estranha estrague a qualidade do acabamento e a aplicação. Se existir alguma dúvida relativamente à pureza do produto, composição, etc. consulte o seu fornecedor.

· **Controle a viscosidade do produto** a aplicar mediante o Kit Viscosímetro SAGOLA - Código 56418001

Ford N°4



## 6. Conselhos Úteis

### 6.1. Conselhos gerais

· Recomenda-se utilizar a **pistola com o regulador do produto aberto, (sem chegar a desmontá-lo totalmente do seu alojamento)** para reduzir ao mínimo o desgaste do bico do fluido e a agulha, e para conseguir a sua máxima amplitude.

· **Utilize a pressão mais baixa de pulverização** no bocal que lhe permita obter o acabamento desejado. Nem todos os produtos necessitam o máximo de pressão para serem correctamente pulverizados. Com uma menor pressão consume-se menos ar e obtém-se um aumento adicional de transferência de produto.

· **A pistola sai da Fábrica adaptada** para pulverizar correctamente os produtos com os bocais de ar correspondentes a cada aplicação. Adaptada a **uma pressão de entrada de ar de 2 bares** e preparada **para conseguir as máximas prestações** do equipamento.

· Tenha uma especial **atenção à velocidade da aplicação**. A espessura da capa depositada pode ser maior do que a prevista se a velocidade da aplicação for baixa e vice-versa.

· **Se a espessura da capa for muito fina**, é devido à **pressão de ar que é excessiva** para a quantidade de produto a aplicar. **Diminua a pressão de ar** da pistola para conseguir uma pulverização que não evapore o dissolvente da pintura e esta não chegue seca ao objecto a pintar. **Aumente a quantidade de produto, corrija a sua viscosidade ou utilize** na pistola um **bico de fluido com uma passagem maior**.

· **Se a espessura da capa for muito grossa ou granulada**, é devido à quantidade de produto a aplicar que é excessiva para a pressão de ar aplicada. **Diminua a quantidade de produto, reduza a sua viscosidade** ou utilize na pistola um **bico de fluido com uma passagem inferior**.

· **Se o acabamento se despega**, é devido à quantidade de produto a aplicar que é excessiva para a pressão de ar utilizada, a viscosidade é inadequada ou a velocidade de aplicação não é correcta. **Diminua a quantidade de produto, adapte a sua viscosidade ou aumente a velocidade de aplicação** até conseguir o acabamento desejado.

**O leque (padrão de pulverização) obtido dependerá do bocal de ar utilizado. Se necessita bocais para outras prestações, consulte o Serviço Técnico de SAGOLA S.A.U.**

**O tamanho ou a amplitude do padrão de pulverização pode ser modificado actuando sobre o Regulador de leque**, rodando o comando no sentido contrário ao das agulhas do relógio para aumentá-lo e ao contrário para diminuí-lo.

### 6.2. Dicas para aplicação em zonas climáticas diferentes

Aplicação de tinta, especialmente tintas à base de água.

• **Condições de clima extremo:** Pode ser necessário o uso de aditivos na tinta (consulte as especificações do fabricante da tinta).

**Recomendações:** **1** Aumente o tamanho do pico de 0,1 a 0,2 mm. comparado ao usado em condições normais. **2** Reduza o tamanho do ventilador, tornando-o mais arredondado e com um núcleo central mais carregado com o produto.

• **Condições climáticas críticas:** Pode ser necessário o uso de aditivos na tinta (consulte as especificações do fabricante da tinta). Redução do ventilador e aumento do núcleo de pulverização em um clima crítico.

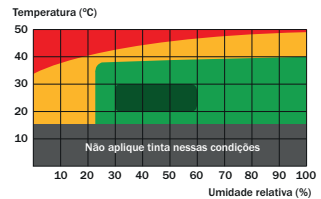
**Recomendações:** **1** Reduza a pressão dinâmica entre 0,2 e 0,5 bar em comparação com a usada em condições normais. **2** Aumente o tamanho do pico de 0,1 para 0,2 em comparação com o usado em condições normais. **3** Aumente a carga do produto no núcleo central do ventilador.

• **Condições climáticas não críticas:** Pode ser necessário o uso de aditivos na tinta (consulte as especificações do fabricante da tinta).

**Recomendações:** Padrão de ventilador padrão.

• **Condições climáticas ótimas:**

**Recomendações:** Padrão de ventilador padrão.



## 7. Descrição Funcional do Equipamento

A Pistola **SAGOLA** modelo **X 4100 series (Gravidade, Pressão, Sucção)** serve para aplicar produtos convenientemente diluídos (Tintas, Lacas, Vernizes, adesivos, etc.), utilizados habitualmente nos **sectores do Automóvel, Indústria da Madeira, Plástico, etc.**

A Pistola **SAGOLA** modelo **4100 Xtreme Ceramic** serve para pulverização de produtos micronage altamente abrasivas e alta, utilizados habitualmente nos **sectores do Construção, Indústria Gera (estrutural, carroçaria industrial, cerâmica, esmaltes vitrificados, etc.)**

O **ar comprimido** para pulverizar liga-se ao **racord de entrada de ar** existente na zona inferior do punho do corpo da pistola.

Na versão de **gravidade o sucção**; o **produto** a aplicar é introduzido no **depósito** para este efeito, desde o qual flui por gravidade o sucção até ao **bico de fluido**, misturando-se a seguir com o ar de pulverização e de forma controlável no exterior do **Bocal de ar**.

Na versão de **pressão**; o **produto** a aplicar é introduzido no **depósito a pressão (adiante designado Caldeira)** ou através de uma **Bomba de Pressão**, a partir do qual através da correspondente mangueira flui o bico de fluido da pistola, misturando-se a seguir com o ar de pulverização e de forma controlável no exterior do Bocal de ar.

Ao accionar o gatilho para trás, até uma primeira posição, actua-se sobre a haste da válvula de ar, abrindo-a e permitindo a passagem do ar. Ao accionar o gatilho até ao fundo actua-se sobre a agulha de produto, retraíndo-a e libertando o produto para o exterior, sendo este então pulverizado em forma de leque. Ao deixar o gatilho livre, a agulha volta à sua posição inicial, fechando primeiro a passagem do produto e a seguir a válvula de ar, cessando neste momento a aplicação.

## 8. Kits de Bicos e Agulhas



**SAGOLA S.A.U.** possui Kits de **Bocais de Ar** e **Kits de Bico e Agulha** em diversos passos, para responder às aplicações demandadas. Para a sua substituição, proceda da seguinte forma:

**Com a pistola totalmente despressurizada, desmonte o Bocal de ar. Desmonte o Regulador de Produto** juntamente com a mola e o tope da mola, e retire a agulha que deseja substituir com a chave de acessório fornecida de série; **desmonte o Bico**.

**Monte o novo Bico e aperte-o.** A seguir **monte**, nesta ordem, a **nova agulha**, a **mola** com o **tope de mola** e o **regulador de produto**. Por fim, monte o **Bocal de ar** adequado.

Kits de Bico + agulha existentes:

		Gravidade	Pressão	Sucção	Ceramic
INOX	ø 0.80	•			
	ø 1.00	•			
	ø 1.20	•	•		
	ø 1.30	•			
	ø 1.40	•	•	•	
	ø 1.60	•	•	•	
	ø 1.60S			•	
	ø 1.80	•	•	•	
	ø 2.00	•			
	ø 2.20	•			
	ø 2.50	•			
ø 2.80	•				
CARBONETO DE TUNGSTÊNIO	ø 1.20	•	•	•	
	ø 1.30				
	ø 1.40	•	•	•	•
	ø 1.50	•	•	•	
	ø 1.80	•	•	•	•
	ø 2.20	•	•	•	•
	ø 2.50		•		•
	ø 2.80	•	•		•

## 9. Kits de Bocais de Ar (Consumo de ar)



Bocai	Gravidade	Pressão	Sucção	Ceramic
20A		430 L/min. a 2 bar		
62		340 L/min. a 2,3 bar		410 L/min. a 2 bar
62S	310 L/min. a 2 bar		340 L/min. a 2 bar	
64		310 L/min. a 2,3 bar		390 L/min. a 2 bar
64S	290 L/min. a 2 bar		305 L/min. a 2 bar	
67		400 L/min. a 2,4 bar		400 L/min. a 2 bar
78		410 L/min. a 2 bar		410 L/min. a 2 bar
96			280 L/min. a 2 bar	
96+	250 L/min. a 2 bar			
765		315 L/min. a 2 bar		
777		345 L/min. a 2 bar		
3030		514 L/min. a 2 bar		
XT01	235 L/min. a 2 bar		295 L/min. a 2 bar	
XT01B		295 L/min. a 2 bar		
XT03	465 L/min. a 2 bar	460 L/min. a 2 bar		460 L/min. a 2 bar
SuperVIT		380 L/min. a 2 bar		
63C				450 L/min. a 2 bar

## 10. Colocação em Funcionamento

Antes de pô-la em funcionamento e especialmente depois de cada limpeza ou reparação, deverá comprovar se todos os elementos estão **perfeitamente apertados**.

Se realiza trabalhos de manutenção ou reparação, deverá previamente **despressurizar a pistola** (deixá-la sem pressão de ar). Se não tiver em conta esta instrução de segurança, **podem ocorrer avarias, lesões pessoais e acidentes, podendo chegar a ser mortais. SAGOLA S.A.U.** não se responsabiliza de eventuais sequelas causadas pelo não cumprimento destas normas de segurança.

Abra totalmente os reguladores de leque e de produto (sem chegar a desmontá-lo do seu alojamento), rodando-os no sentido contrário ao das agulhas do relógio (ver Fig.1 e Fig.2).

- **Versão gravidade/sucção:** Colocar a pistola sobre um suporte de tal modo que o eixo do depósito fique vertical. **Verter o produto** a aplicar no **depósito**. Até que o nível fique no máximo, entre 20 ou 25 mm, abaixo da borda do depósito.



Fig.1



Fig.2

**Apertar firmemente a tampa do depósito.** Na versão com tampa anti-gota, orientar para trás (pintura para baixo) ou a frente (pintura para cima), conforme for necessário.

Ligue a pistola à rede de ar comprimido.



· **Versão pressão:** Na altura de fazer a montagem dos equipamentos, assegure-se de ler ligado a mangueira de ar aos condutos de ar (1) e a de produto aos de produto (2). Regule a pressão de produto para a pistola aplicando pressão de produto até que este se separe de 15 a 20 cm. da pistola, dependendo do produto a aplicar (ver Fig.3).

**Adapte a pressão de ar no Regulador da rede** para compensar a caída de pressão na rede (estimada em 0,6 bar por cada 10 metros de mangueira).

**Adapte a pressão de ar no bocal de ar actuando sobre o regulador de caudal,** até conseguir a qualidade de acabamento requerida (com maiores pressões de pulverização não se realizam melhores acabamentos, e no entanto, sim consegue-se um menor rendimento e uma pior transferência de produto).

**Coloque adequadamente os orifícios de pulverização do bocal de ar** (passando uma linha imaginária através das duas patilhas (ver Fig.4), aquela deverá ficar paralela ou perpendicular ao chão) Fechar totalmente o regulador de produto rodando no sentido dos ponteiros do relógio (ver Fig.5). Rodar o regulador de produto fazendo coincidir o "0" com a seta (ver Fig.6); e efetue o teste de aplicação desejada, ajustando os reguladores de produto e o leque (ver Fig.7) da seguinte forma:

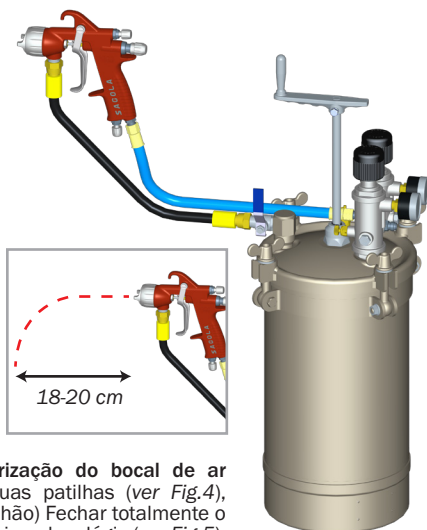


Fig.3



Fig.4



Fig.5



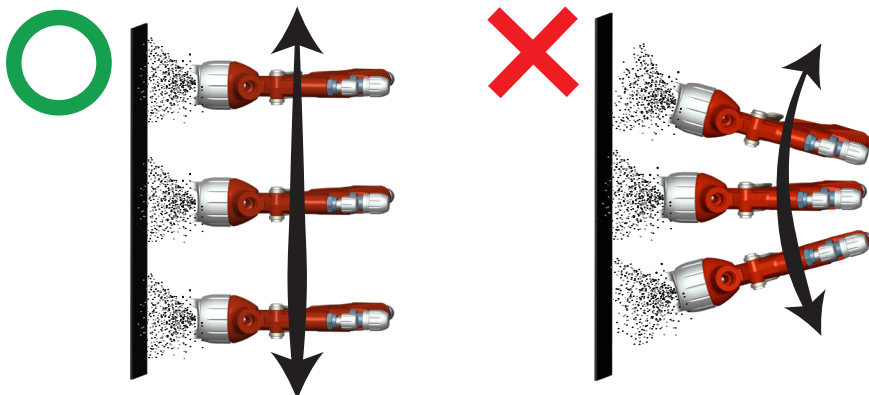
Fig.6



Fig.7

**Vá abrindo o regulador de produto** até conseguir que saia a quantidade adequada. Neste momento você terá o leque máximo (Padrão de pulverização), que poderá reduzi-lo, dependendo das suas necessidades, fechando o regulador de leque.

Tenha o cuidado de **posicionar adequadamente a pistola** mantendo a perpendicularidade em relação à peça para conseguir a maior transferência de material pulverizado possível e obter a melhor qualidade de acabamento.



## 10.1. Ar Limpo

O ar de pulverização deve chegar à pistola isento de impurezas, aerossóis, óleo, silicone e partículas sólidas, para isso devemos eliminá-las com equipamentos de filtração coalescentes.

Recomenda-se o uso de equipamentos de tratamento do ar com regulador de pressão integrado (Modelos SAGOLA 5200X, 5300X ou 5300X Plus).

## 10.2. Volume de ar suficiente

Consegue-se fornecer à pistola um volume de ar suficiente mediante um compressor de ar com uma potência adequada (1HP equivale a aproximadamente 110 litros/minuto), uma boa rede de ar comprimido e evitando quedas de pressão ao usar mangueiras de ar com um diâmetro interior mínimo de 8 mm. anti-estáticas, livres de silicone e resistentes à pressão de ar de pulverização (mínimo 20 bar) e ao efeito agressivo dos dissolventes da tinta. Antes da montagem à rede de ar deverá verificar se a mangueira é estanque.

Utilize mangueiras de ar anti-estáticas. No caso de não ter uma mangueira anti-estática deverá ligar o equipamento a uma tomada de terra, para eliminar a electricidade estática.

A resistência derivante total de la línea debe ser <1 milhão de ohms.

## 10.3. Adaptação da Pressão de Ar

A pistola sai de Fábrica com o Regulador de caudal interno aberto ao máximo. Para adaptá-la à pressão desejada accione este último, rodando-o no sentido das agulhas do relógio para reduzir a pressão de entrada e no sentido contrário para aumentá-la.

## 10.4. Quantidade de Produto a aplicar

Depois de diluir adequadamente o produto a aplicar, actue sobre o Regulador de Produto rodando-o no sentido das agulhas do relógio para reduzir a quantidade de produto e no sentido contrário para aumentá-la.

Durante a aplicação, poderá reduzir-se a quantidade de produto aplicável em zonas de difícil acesso, de espaço reduzido, etc. diminuindo o percurso do gatilho por redução da pressão exercida com os dedos sobre ele.

## 10.5. Distância de aplicação

Adapte a distância entre o Bocal de ar e o objeto a cobrir, a um comprimento entre 10 e 20 cm., em função da aplicação, do produto a aplicar e das condições de trabalho, favorecendo o aumento de transferência e obtendo uma redução na quantidade de nevoeiro em função do Bocal de ar utilizado. Ajuste la distancia entre la Boquilla de aire.

## 11. Manutenção

Para efectuar a manutenção, uma reparação ou limpeza, desligue previamente o equipamento da rede de ar comprimido.

Não se devem efectuar grandes esforços nem utilizar ferramentas inadequadas para a manutenção e limpeza do equipamento. Algumas reparações devem realizar-se às vezes com ferramentas especiais.

Nestes casos, deverá pôr-se em contacto com o Serviço de atenção ao cliente de SAGOLA. A manipulação do produto por pessoal não autorizado anula a sua garantia.

É imprescindível fazer uma revisão periódica do equipamento para verificar o estado dos seus componentes e substituí-los quando não estejam em perfeitas condições.

Para obter o melhor resultado possível utilize sempre repostos originais. asseguram um intercambio, uma segurança e um funcionamento perfeitos.



### 11.1. Mudança de Estopas auto-adaptáveis

As juntas estanques da agulha (estopas) que compõem o prensa-estopas, são componentes da pistola que é conveniente substituir quando existem falhas na junta estanque.

**Prensa-estopas da cabeça da Pistola:** Para mudar o prensa-estopas, desmonte o **Regulador de produto**, retirando a mola com o seu tope (ver Fig.1) e a **Agulha de produto** (ver Fig.2). Com uma chave fixa de 13 mm. desmonte o **prensa-estopas** a substituir (ver Fig.3). Substitua o **Prensa-estopas** e proceda no sentido inverso ao descrito.



Fig.1



Fig.2

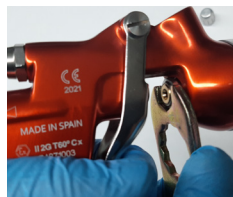


Fig.3

**Mudança de sede da válvula de ar:** Para desmontagem de sede da válvula de ar; desmonte o tapon de mola, retirando a mola e a agulha de producto. (ver Fig.1 y 2). Com uma Chave Allen de 9 mm. desmonte a caixa guía, retirando a mola cônica e a válvula (ver Fig.4, 5 e 6). A seguir, tomar o conjunto de chave fornecido com a pistola e proceder para remover o sede da válvula com chave de gancho. (ver Fig.7)

Para a montagem, proceda na ordem inversa descrita. (ver Fig.7.2)



Fig.4



Fig.5



Fig.6



Fig.7

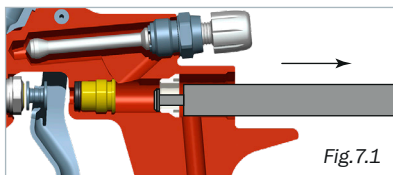


Fig.7.1

DESMONTAGEM

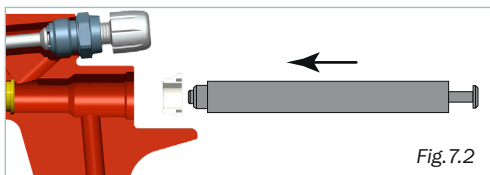


Fig.7.2

MONTAGEM

**Prensa-estopas da válvula de Ar:** Seguir o procedimento anterior até que a sede da válvula é removido. Depois, com uma chave Allen de 6 mm. remova o prensa-estopas e remova a junta (ver Fig.8 e 9). Substitua o Prensa-estopas e a junta de apoio do casquilho (fornecidos no Kit específico) e proceda no sentido inverso ao descrito.



Fig.8



Fig.9

## 11.2. Limpeza ou substituição do filtro de produto

### · Versão gravidade/sucção:

Se ficarem restos de produto ou líquido de limpeza no depósito, volte a colocá-lo no contentor correspondente. Para evitar qualquer derrame, mantenha a pistola na posição vertical e faça uma limpeza o mais exaustiva possível para esse fim.

Prendendo firmemente a pistola pela barra, **desmonte o depósito desenroscando-o do corpo da pistola.**

**Extraia o filtro de produto** e, se ficarem restos de produto ou líquido de limpeza no corpo da pistola, volte a colocá-lo no contentor correspondente.

**Limpe ou substitua o filtro de produto**, conforme for conveniente, tendo em conta que as impurezas provocarão defeitos no acabamento e/ou obstruções..

**Monte novamente o filtro de produto, introduzindo-o no orifício do conector de entrada de produto até ao fundo.**

**Monte o depósito, roscando-o ao corpo da pistola** firmemente para evitar fugas de produto.

**Apertar firmemente a tampa do depósito.**

Na versão com tampa anti-gota, orientar para trás (pintura para baixo) ou a frente (pintura para cima), conforme for necessário.

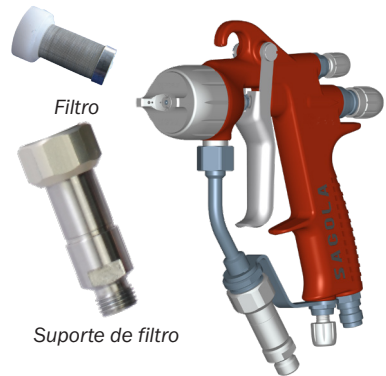
**Verifique que não existem fugas.**

### · Versão pressão:

Prendendo firmemente a pistola pela barra, **desmonte o racord de entrada de produto y extrato o filtro de produto.**

**Limpe ou substitua o filtro de produto**, conforme for conveniente, tendo em conta que as impurezas provocarão defeitos no acabamento e/ou obstruções..

**Monte novamente o filtro de produto, introduzindo-o no orifício do conector de entrada de produto até ao fundo.**



## 12. Desmontagem de peças

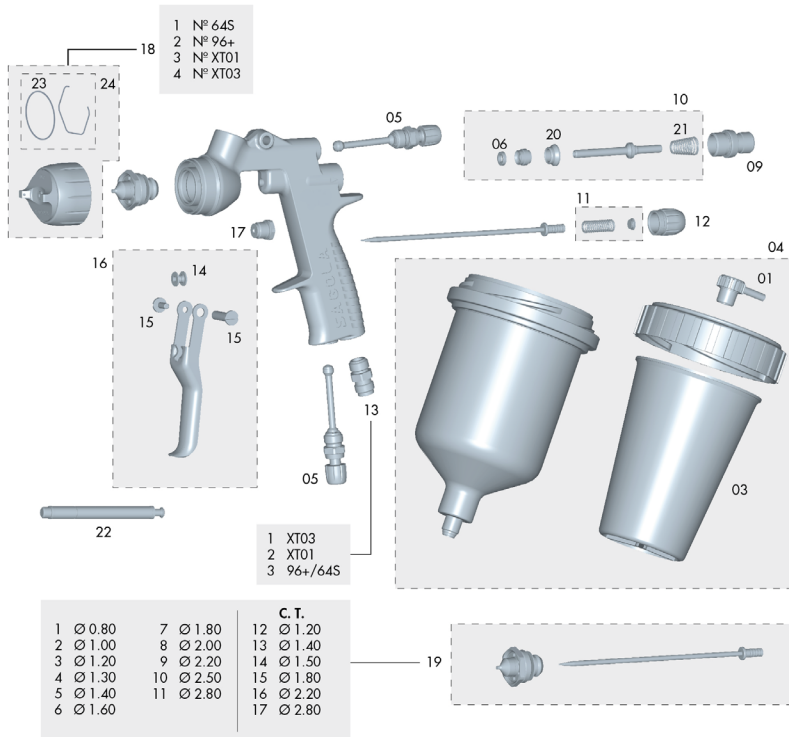
**SAGOLA**   
an Elcometer company

Gravedad  
Gravity

**X4100**  
SERIES

(\*) Min. 5 u.

ed. 01



C. T. Carbuero de Tungsteno / Tungsten Carbide

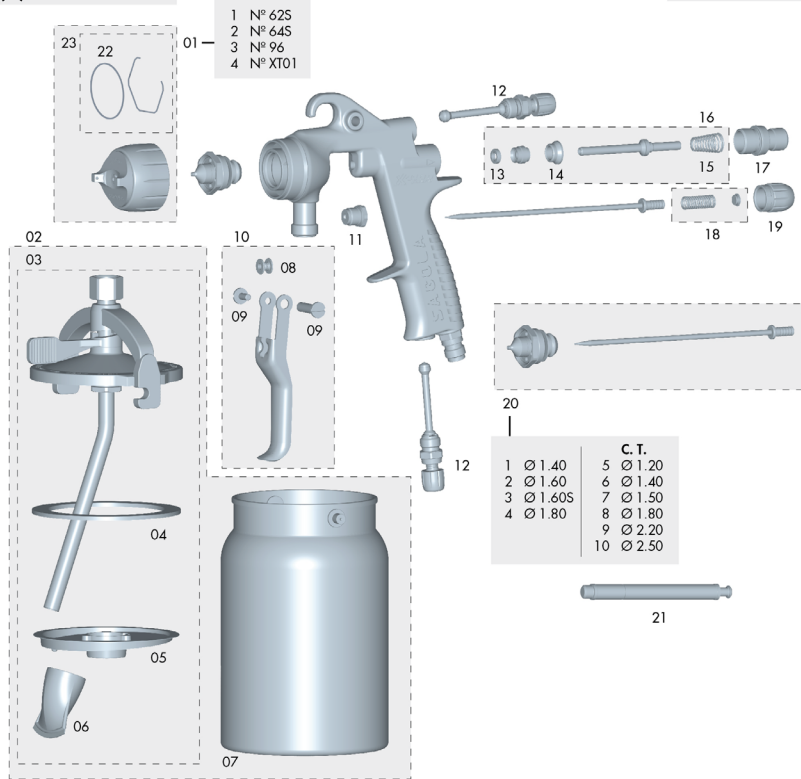
N°	Cod.	U.	N°	Cod.	U.	N°	Cod.	U.	N°	Cod.	U.	N°	Cod.	U.
01	55712157	1	12	57810340	1	18/2	56418573	1	19/7	10011124	1	19/16	10010133	1
02	57111508	1	13/1	55711591	1	18/3	56418565	1	19/8	10011125	1	19/17	10010134	1
03	56418017	1	13/2	55711562	1	18/4	56418566	1	19/9	10011126	1	20	54110012	1
04	56418084	1	13/3	55710361	1	19/1	10011251	1	19/10	10011127	1	21	54710312	1
05	56415252	2	14	51910607	1	19/2	10011252	1	19/11	10011128	1	22	50210214	1
06	56418494	1	15	56418439	1	19/3	10011253	1	19/12	10010129	1	23	56418681	1
09	56411623	1	16	56418443	1	19/4	10011121	1	19/13	10010130	1	24	56418678	1
10	56418669	1	17	56411616	1	19/5	10011122	1	19/14	10010131	1			
11	56418716	1	18/1	56418575	1	19/6	10011123	1	19/15	10010132	1			

- Este dibujo no es la lista de materiales
- This drawing is not the bill of materials
- Ce schéma n'est pas la liste de matériaux

- Diese Zeichnung ist nicht die Stückliste
- Este desenho não é a lista de materiais
- Questo disegno non è la distinta base

(\*) Min. 5 u.

ed. 00



C. T. Carburo de Tungsteno / Tungsten Carbide

N°	Cod.	U.	N°	Cod.	U.	N°	Cod.	U.	N°	Cod.	U.	N°	Cod.	U.
01/1	56418574	1	05	56418013	1	12	56415252	2	19	57810340	1	20/7	10010131	1
01/2	56418575	1	06	56418014	1	13	56418494	1	20/1	10011122	1	20/8	10010132	1
01/3	56418573	1	07	56412320	1	14	54110012	1	20/2	10011123	1	20/9	10010133	1
01/4	56418565	1	08	51910607	1	15	54710312	1	20/3	10011155	1	20/10	10010134	1
02	56418074	1	09	56418439	1	16	56418669	1	20/4	10011124	1	21	50210214	1
03	56416402	1	10	56418443	1	17	56411623	1	20/5	10010129	1	22	56418681	1
04	56418509	1	11	56411616	1	18	56410044	1	20/6	10010130	1	23	56418678	1

- Este dibujo no es la lista de materiales
- This drawing is not the bill of materials
- Ce schéma n'est pas la liste de matériaux

- Diese Zeichnung ist nicht die Stückliste
- Este desenho não é a lista de materiais
- Questo disegno non è la distinta base

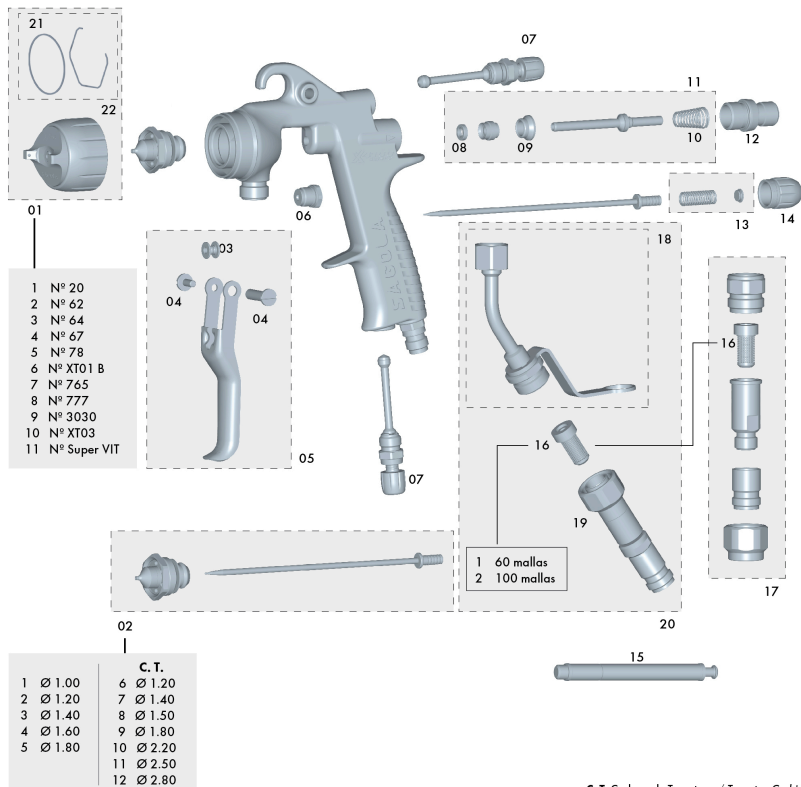
**SAGOLA**   
an Elcometer company

Presión  
Pressure

**X4100**  
SERIES

(\* ) Min. 5 u.

ed. 00



C. T. Carburo de Tungsteno / Tungsten Carbide  
Mallas / Mesh

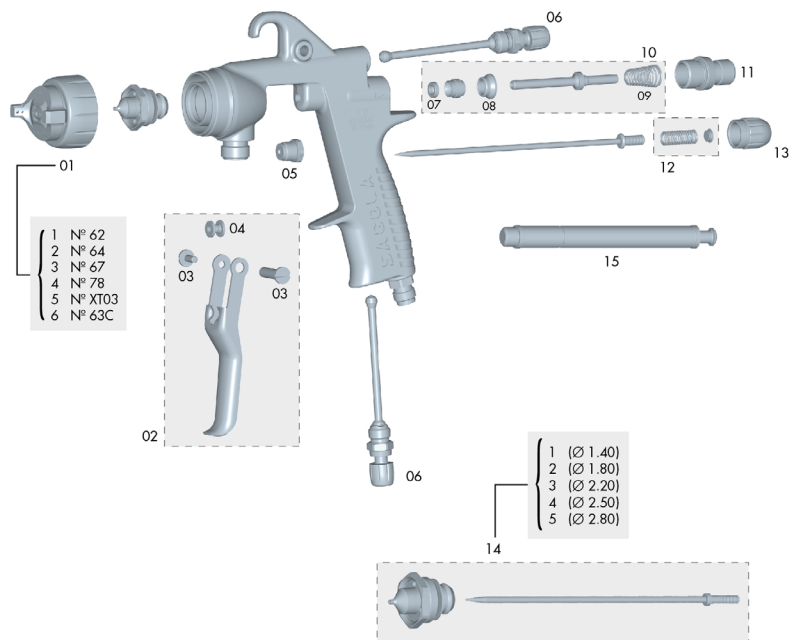
Nº	Cod.	U.	Nº	Cod.	U.	Nº	Cod.	U.	Nº	Cod.	U.	Nº	Cod.	U.
01/1	56418569	1	01/10	56418566	1	02/8	10010131	1	07	56415252	2	16/1	56418054	1
01/2	56418567	1	01/11	56418702	1	02/9	10010132	1	08	56418494	1	16/2	56418053	1
01/3	56418570	1	02/1	10011252	1	02/10	10010133	1	09	54110012	1	17	56418057	1
01/4	56418568	1	02/2	10011253	1	02/11	10010135	1	10	54710312	1	18	56418670	1
01/5	56418590	1	02/3	10011122	1	02/12	10010134	1	11	56418669	1	19	56410110	1
01/6	56418564	1	02/4	10011123	1	03	51910607	1	12	56411623	1	20	56418671	1
01/7	56418571	1	02/5	10011124	1	04	56418439	1	13	56410044	1	21	56418681	1
01/8	56418576	1	02/6	10010129	1	05	56418443	1	14	57810340	1	22	56418678	1
01/9	56418572	1	02/7	10010130	1	06	56411616	1	15	50210214	1			

- Este dibujo no es la lista de materiales
- This drawing is not the bill of materials
- Ce schéma n'est pas la liste de matériaux

- Diese Zeichnung ist nicht die Stückliste
- Este desenho não é a lista de materiais
- Questo disegno non è la distinta base

(\*) Min. 5 u.

ed. 01



Nº	Cod.	U.	Nº	Cod.	U.	Nº	Cod.	U.	Nº	Cod.	U.
01/1	56418567	1	02	56418622	1	08	54110012	1	14/1	10010146	1
01/2	56418570	1	03	56418439	1	09	54710312	1	14/2	10010148	1
01/3	56418568	1	04	51910626	1	10	56418623	1	14/3	10010149	1
01/4	56418590	1	05	56411616	1	11	56411623	1	14/4	10010162	1
01/5	56418566	1	06	56415255	1	12	56410044	1	14/5	10010150	1
01/6	56418659	1	07	56418494	1	13	57810340	1	15	50210214	1

• Este dibujo no es la lista de materiales  
• This drawing is not the bill of materials  
• Ce schéma n'est pas la liste de matériaux

• Diese Zeichnung ist nicht die Stückliste  
• Este desenho não é a lista de materiais  
• Questo disegno non è la distinta base



## 13. Limpeza

Tanto a pistola como o depósito de produto o caldeira o bomba devem ser limpos com o diluente adequado, para eliminar todo resto de produto e depois de ter concluído o trabalho.

Esvazie o depósito de produto, e introduza nele uma quantidade de diluente; monte e feche a tampa do depósito.

Accione os mecanismos e pulverize o diluente até que a aplicação seja limpa. Repita a operação as vezes que forem necessárias. Limpe a pistola e o depósito dos restos do produto limpando com um trapo impregnado em diluente.

**Mantenha limpas de aderências e elementos estranhos as zonas que fecham a passagem de ar.**

O bocal de ar é um elemento de precisão. Qualquer deformação, especialmente nos orifícios de saída do ar pode deteriorar o seu funcionamento e fazer com que a qualidade da pulverização do produto seja deficiente e incorrecta. Caso seja necessário, mergulhe o bocal de ar em diluente para amolecer os restos de produto ou sujidade. Depois de amolecidos, sobre no bocal com ar comprimido até eliminar os restos de produto e diluente.

No caso de ser necessário desmontar o Bocal de ar, faça-o com um objecto mole e adequado, com muito cuidado e evitando fazer marcas ou riscas.

Liberte o anel elástico que une os seus componentes.

Depois de desmontada, limpe-a com diluente utilizando a escova de limpeza fornecida.

Nunca utilize nenhum elemento que seja duro nem metálico. Os orifícios do bocal obstruídos nunca devem limpar-se com objectos pungentes nem duros.

**Efectue a montagem do Bocal.**

Para realizar as tarefas de limpeza automática da pistola, utensílios e acessórios utilizados na mistura e preparação para a aplicação do produto, recomendamos o uso das Máquinas de Lavar da gama SAGOLA.

A pistola pode limpar-se com dissolventes ou detergentes numa máquina de lavar pistolas. Se optar por este sistema de lavagem, aconselhamos que tenha presente as seguintes considerações que, se não as seguir, podem deteriorar a pistola, e em qualquer caso conduzem a uma perda da garantia:



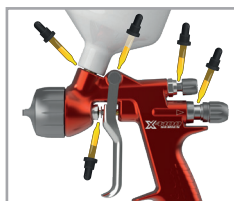
- Não mergulhe a pistola em dissolvente nem em detergente mais do tempo que for necessário para a sua limpeza.
- Não utilize a pistola imediatamente depois de finalizar a limpeza.
- Assegure-se que não existe diluente nem detergente no seu interior e que está totalmente isenta deste último. Utilize também outros sistemas de limpeza (Ultra-sons).

## 14. Lubrificação

O uso e a limpeza eliminam a lubrificação originária da pistola. Para garantir um perfeito funcionamento, é necessário lubrificar periodicamente as roscas de regulação ou de amarre, zonas de fricção, etc., principalmente depois de cada limpeza e com maior atenção se esta foi realizada numa máquina de limpeza. As peças móveis devem lubrificar-se ligeiramente depois de realizar a limpeza.


Recomendamos utilizar um óleo ligeiro tipo SAE 10 ou uma gordura natural ou vaselina.

É importante comprovar que o produto de lubrificação utilizado não contém componentes que pudessem estragar a qualidade de pulverização (Silicone, etc.)



## 15. Segurança e Saúde

Para efectuar a manutenção, uma reparação ou limpeza, desligue previamente o equipamento da rede de ar comprimido.



**Desligamento seguro da rede de ar comprimido:** Se ficarem restos de produto ou líquido de limpeza no depósito, volte a colocá-lo no contentor correspondente. Se tiver montado um conector pneumático na entrada de ar, desligue a mangueira da pistola. Se não, despressurize a mangueira de ar e com a chave da medida adequada, desenrosque o terminal de mangueira da união de entrada de ar, prendendo firmemente a pistola.

**Ligação segura da rede de ar comprimido:** Se tiver montado um conector pneumático na entrada de ar, ligue a mangueira à pistola. Se não, prendendo firmemente a pistola e com a chave da medida adequada, enrosque o terminal de mangueira à união de entrada de ar. Verifique que não existem fugas.

**Desligamento seguro do depósito de produto (Versão gravidade/sucção):** Efetue uma limpeza conforme o ponto 13. Desligue o depósito desenroscando-o da união de entrada de produto, prendendo firmemente o corpo da pistola.

**Ligação segura do depósito de produto (Versão gravidade/sucção):** Ligue o depósito enroscando-o à união de entrada de produto, prendendo firmemente o corpo da pistola. Verifique que não existem fugas.

**Nunca aponte o equipamento na sua direcção, na de outras pessoas nem de animais.** Os diluentes e outros meios de diluição utilizados podem produzir lesões graves.

**Os locais devem estar dotados de uma ventilação suficiente** e de acordo com as normativas e disposições vigentes.

**Á volta do equipamento só deverá existir a quantidade de produto e diluente necessários** para o trabalho que se está a realizar. Depois de terminar, deverá voltar a colocar os diluentes e os produtos a aplicar no seu lugar específico de armazenamento.

**Manter a zona de trabalho limpa e isenta de resíduos potencialmente perigosos** (Diluentes, trapos, etc...).

**Durante o trabalho e na zona de trabalho, não deverá existir nenhuma fonte de ignição** (fogo aberto, cigarros acesos, etc.), dado que durante este último podem gerar-se gases facilmente inflamáveis. Além disso, deverá utilizar a protecção laboral homologada (respiratória, auditiva, etc.) de acordo com as Normativas estabelecidas para este efeito.

**Se o equipamento for utilizado de forma inadequada ou se forem alterados os seus componentes, podem suceder danos materiais e provocar graves sequelas sanitárias** no corpo do usuário, ou no de outras pessoas e/ou animais, podendo chegar inclusivamente à morte. SAGOLA S.A.U. não se responsabiliza por estes danos causados pelo uso incorrecto do equipamento.

**Deverá utilizar sempre equipamentos respiratórios homologados** conformes com as Normativas e Regulamentos vigentes, para proteger-se das emanações produzidas durante a aplicação.

**Nunca deverá superar a pressão máxima de entrada de ar (8 bar).** Uma pressão excessiva provocará uma maior contaminação do meio ambiente. Para alimentar a mangueira de ar comprimido para a pistola, instale um regulador de pressão e uma válvula de segurança.


Como medida de prevenção geral, aconselha-se a utilização de **óculos protectores**, de acordo com as normativas e características ambientais específicas do Centro de trabalho e as Normativas vigentes.

**Utilize luvas ao manipular o produto** (ver recomendações do fabricante) e ao limpar a pistola.

Se durante a utilização da pistola o nível sonoro ambiental ultrapassar os 85 dB (A) **recomendamos o uso de protectores acústicos homologados.**

**A pistola, só por si, não propicia nenhum perigo mecânico de perfurações, impactos nem de pinçamentos,** a não ser os derivados de instalações indevidas ou manipulações incorrectas.

**Durante o trabalho e através da pistola, não se transmitem vibrações** às diferentes partes do corpo do operário, e as forças de reacção são mínimas.



**UTILIZE MANGUEIRAS ANTIESTÁTICAS SAGOLA PARA ELIMINAR AS POSSÍVEIS DESCARGAS ELÉCTRICAS QUE PUDERIAM CRIAR PERIGO DE INCÊNDIO OU EXPLOÇÃO.**

**A utilização ou manipulação da pistola, requer uma atenção adequada,** para evitar o aparecimento de deterioro, gerador de situações de perigo para o usuário ou para as pessoas que se encontrem perto, como consequência de escapes, roturas, etc.

Não se deve utilizar se as capacidades mentais, perceptivas e de reacção estiverem alteradas devido a substâncias (álcool, drogas, medicamentos, etc.), assim como fruto do cansaço ou por qualquer outro motivo.

**A pistola está preparada para ser usada à temperatura ambiente.** A temperatura máxima de serviço é de 50°C. Apesar de que a temperatura do ar comprimido ou do produto ser maior, esta não deve ultrapassar a temperatura máxima medida no corpo da pistola. No caso de superar a temperatura de 43°C, é necessária a utilização do equipamento de proteção individual, como luvas para isolar termicamente a mão do equipamento.



A utilização de dissolventes e/ou detergentes que contenham hidrocarbonetos halogenados (Tricloroetano, Cloreto de metilo, etc.), pode originar reacções químicas no equipamento, bem como nos seus componentes zincados (o tricloroetano misturado com pequenas quantidades de água produz ácido clorídrico). Devido a isto, tais componentes podem oxidar-se e, em caso extremos, a reacção química originada pode ocorrer de forma explosiva. Recomendamos que se utilizem produtos que não contenham os componentes mencionados. Em nenhum caso devem utilizar-se ácidos, soda ( álcalis, ou decapantes, etc.) para a sua limpeza.

Em geral, toda a manipulação da pistola deve realizar-se com precaução, para não deteriorá-la. Os racores de união devem estar bem apertados e em bom estado para serem usados. No caso de montar conectores pneumáticos devem cumprir a norma ISO 4414:2010.

As normas de segurança devem ser compreendidas e aplicadas.

O não cumprimento das indicações do presente manual pode ocasionar incidentes que podem repercutir na integridade física do usuário ou na de outras pessoas ou animais.

Respeite e cumpra as indicações relativas à preservação do meio ambiente.

Para possíveis consultas, há que ter sempre à disposição as fichas de segurança dos produtos a aplicar e os líquidos de limpeza.

## 16. Observações

Obterá uma boa pulverização e conseqüentemente uma boa qualidade de acabamento, seguindo as instruções do presente manual. Se tiver alguma dúvida, contacte com o **Serviço Técnico de SAGOLA**.

## 17. Condições de Garantia

Este aparelho foi fabricado com uma rigorosa precisão, tendo sido submetido a numerosos controles antes da sua saída da fábrica.

- A **GARANTIA concedida é de 3 anos**, a partir da data da compra, que será indicada pelo estabelecimento vendedor no lugar habilitado para isso, juntamente com o seu carimbo. Depois de recebido o equipamento, preencha a garantia e envie-a ao fabricante para conseguir a sua validade.

- Esta **GARANTIA** cobre qualquer defeito de fabrico, que será reparado sem nenhum gasto para o comprador. No entanto, ficam totalmente excluídas todas aquelas avarias resultantes de um uso incorrecto do equipamento, tais como ligações incorrectas, rotura por quedas ou semelhante, desgaste normal dos componentes, e em geral qualquer deficiência não imputável ao fabrico do aparelho. Da mesma forma, perder-se-á a **GARANTIA** quando se constate que o aparelho foi manipulado por pessoas alheias ao nosso Serviço de Assistência Técnica.

- Esta **GARANTIA** não apoia os compromissos adquiridos com qualquer pessoa alheia ao nosso Serviço Técnico.

No caso de avaria durante o período de garantia, junte ao aparelho o certificado de garantia devidamente preenchido, e entregue-o no Serviço de Assistência que mais lhe interessar, ou então ponha-se em contacto com a fábrica.

Fica excluída qualquer outra exigência mais transcendente contra o fornecedor, em particular a indemnização por danos e prejuízos. Isto também se aplica aos danos que pudessem ser originados durante o aconselhamento, a aquisição prática e a demonstração.

As prestações por garantia não têm como consequência um prolongamento do seu período de duração.

Reservadas as modificações Técnicas.

## 18. Eliminação

Para uma completa e correta eliminação da pistola, quando tiver chegado ao final da sua vida útil, deve-se realizar uma desmontagem completa para a sua reciclagem por separado, distinguindo os componentes metálicos, os plásticos.



## 19. Tabela de Avarias

ANOMALÍAS	CAUSAS	CORRECÇÃO	
Borbulhar no depósito de produto	Bico de fluido pouco apertado	Apertar	
	Assentar Bico-Corpo pistola suja ou estragada	Limpar ou substituir	
Regulador de leque não actua	Assentar Bico-Corpo pistola suja ou estragada	Limpar ou substituir	
	Bocal de pulverização pouco apertado	Apertar o bocal	
	Regulador de leque deteriorado	Substituir	
	União Bico-Bocal suja ou estragada	Limpar ou substituir	
Não pulveriza	Não há produto	Verificar e corrigir	
	Não há pressão de ar ou é insuficiente	Verificar e corrigir	
	Produto demasiado denso	Diluir	
	Regulador de produto fechado	Adaptar	
Pulverização intermitente	Condutos de fluido obstruídos	Limpar	
	Quantidade de produto insuficiente	Encher adequadamente	
	Produto sem filtrar (impurezas)	Filtrar	
	Bico de fluido pouco apertado	Apertar	
Leque defeituoso	Bico de fluido com fissuras	Substituir	
	Pressa-estopas,cabeça deteriorada	Substituir	
	Bocal de pulverização pouco apertado	Apertar o bocal	
	Regulador de leque deteriorado	Substituir	
	União Bico-Bocal suja ou deteriorado	Limpar ou substituir	
	Obstruções ou golpes no bocal de ar ou no bico de fluido	Rodar o bocal. Se roda, rever o bocal. Se não, rever o Bico de fluido	
	Pulverização incorrecta	Bocal de ar sujo	Limpar o bocal
		Pressão de ar inadequada	Adequar a pressão
	Quantidade de produto inadequada	Adequar a quantidade	
	Viscosidade inadequada	Adequar a viscosidade	
	Abertura do leque	Adaptar	
Não fecha a agulha do fluido	Bico de fluido com partículas estranhas	Eliminar as partículas e limpar	
	Pressa-estopas cabeça suja	Limpar e/ou lubrificar	
	Combinação Bico + agulha inadequada	Substituir	
	Regulador do produto excessivamente aberto	Adaptar adequadamente	
	Mola da agulha deteriorada ou sem montar na pistola	Substituir ou montar	
	Produto com partículas estranhas	Filtrar	

## 20. Declaração de Conformidade

Fabricante:	<b>SAGOLA, S.A.U.</b>
Endereço:	Urartea, 6 • 01010 VITORIA-GASTEIZ (Alava) ESPANHA
Declara que o produto:	PISTOLA AEROGRAFICA
Marca:	SAGOLA
Gama:	X 4100 series Gravidade/Sucção/Pressão/Ceramic



### Declaração de Conformidade CE



Em conformidade com as disposições essenciais de segurança no anexo da Directiva **2014/34/UE** e pode ser usado em atmosferas potencialmente explosiva (ATEX).

O produto está conforme as normas e directiva:

- Directiva sobre máquinas (2006/42/CE) e a correspondente transposição para a lei nacional 1644/2008.
- EN 1953:2013. Equipamentos de atomização e pulverização para materiais de revestimento. Requisitos de segurança.
- UNE-EN 1127-1:2012. Prevenção e proteção contra explosão. Parte 1: Conceitos básicos e metodologia.

Estes também atende os seguintes regulamentos e directivas:

Non equipamentos eléctricos:

Directiva ATEX (Directiva 2014/34/UE)   II 2G T4 x

II 2G Protecção nível adequado para uso em zonas 1 e 2

"X" marca. All eletricidade estática é descarregado através de mangueiras de ar deve ser "LIVRE DE ESTÁTICA". O equipamento deve estar conectado ao terra.

- UNE-EN ISO 80079-36:2017. Não utilizados equipamentos eléctricos para atmosferas potencialmente explosivas.

A documentação técnica completa e as instruções de serviço do produto estão disponíveis na versão original, bem como nos idiomas da comunidade dos usuários.

Toda a documentação técnica e instruções de serviço estão disponíveis por 10 anos.

Em Vitoria-Gasteiz oem 01/07/2021

Assinado

Diretor Técnico

Enrique Sánchez Uriondo



**HANDBUCH FÜR BETRIEB UND WARTUNG INHALT**

1	Achtung	s. 64
2	Einleitung	s. 64
3	Technische Daten	s. 64
	3.1      Schwerkraft version	
	3.2      Druck version	
	3.3      Saugen version	
4	Bestandteile	s. 65
5	Hinweise	s. 65
6	Empfehlungen	s. 66
	6.1      Generalrat	
	6.2      Anwendung in Verschiedenen Klimazonen	
7	Funktionsbeschreibung des Gerätes	s. 67
8	Sets Ausgüsse und Farbnadeln	s. 67
9	Sets Luftdüsen (Druckluftverbrauch)	s. 68
10	Inbetriebnahme	s. 68
	10.1     Saubere Druckluft	
	10.2     Ausreichendes Druckluftvolumen	
	10.3     Einstellung des Luftdrucks	
	10.4     Materialmenge	
	10.5     Spritzabstand	
11	Wartung	s. 70
	11.1     Wechsel der selbstnachstellenden Dichtungen	
	11.2     Reinigung oder Austausch des Produktfilters	
12	Zerlegung	s. 71
13	Reinigung	s. 77
14	Schmierung	s. 77
15	Sicherheit und Gesundheit	s. 77
16	Hinweise	s. 79
17	Garantiebedingungen	s. 79
18	Entsorgung	s. 80
19	Störungstabelle	s. 80
20	Konformitätserklärung	s. 81



# 1. Achtung

Vor Inbetriebnahme des Gerätes ist das Handbuch vollständig und eingehend zu lesen, beachten und einzuhalten.

Das Handbuch ist an einem sicheren und allen Benutzern des Gerätes zugänglichen Ort aufzubewahren.

Das Gerät darf nur von sachkundigen Personen in Betrieb genommen und benutzt werden, die in die Funktionsweise des Gerätes eingewiesen wurden. Das Gerät darf ausschließlich zu den vorgesehenen Zwecken verwendet werden.

Des Weiteren sind die Vorschriften zur Unfallverhütung, die Arbeitsplatzbestimmungen und Arbeitsvorschriften sowie die geltenden Gesetze und Beschränkungen zu beachten.

Das SAGOLA-Logo und andere hier im Inhalt erwähnte SAGOLA-Produkte sind entweder registrierte Warenzeichen oder Warenzeichen des Unternehmens SAGOLA S.A.U.

# 2. Einleitung

Das vorliegende Gerät dient der Zerstäubung von Produkten mittels einer Druckluftpistole. Diese Pistolen zeichnen sich durch eine hohe Ergiebigkeit (T>65%) und ein qualitativ hochwertiges Spritzergebnis bei geringer Umweltbelastung aus.

Aufbau:

- \_ Spritzpistole
- \_ Schraubenschlüssel (Zubehör)
- \_ Reinigungsbürste
- \_ Handbuch für Betrieb und Wartung
- \_ Verpackung

# 3. Technische Daten



Nettogewicht:

Schwerkraft version (ohne Fließbecher).....	504 g.
Schwerkraft version (mit Fließbecher).....	692 g.
Druck version.....	525 g.
Druck version (mit Filterhalter).....	679 g.
Saugen version (mit Fließbecher).....	920 g.
Ceramic version.....	552 g.

Max. Betriebstemperatur 50°C

Empfohlener Betriebsdruck max. 2,2 bar (gemessen und gespeichert am Drucklufteingang der Pistole). Betriebsbereich der Ceramic version zwischen 1,5 und 4,5 bar.

Druckluftverbrauch entsprechend der Düsentabelle.

EU richtlinie - konformität 2014/34  
 Explosionsgefährdeten Bereichen (Atex)   II 2G T4 x (\*)

(\*) Nicht-elektrische Spritzpistole, in Gebieten mit Explosionsgefahr (ATEX) Den Anschlüssen müssen geerdet und/oder Zuführschläuche mit technischen Funktion, antistatisch.

## 3.1. Schwerkraft version

Mit Produktzuführung durch Schwerkraft (im weiteren Verlauf Pistole) mit Ausguss und Luftdüse wie auf Verpackung beschrieben. Fließbecher 0,65 Liter aus Kunststoff, mit Tropfschutzdeckel und Vorrichtung zur Aufnahme von Produktspritzern. Luftpneumatische Druck höchstens 8 bar.

## 3.2. Ceramic/Druck version

Mit Produktzuführung durch druck (im weiteren Verlauf Pistole) mit Ausguss und Luftdüse wie auf Verpackung beschrieben. Luftpneumatische Druck höchstens 8 bar.

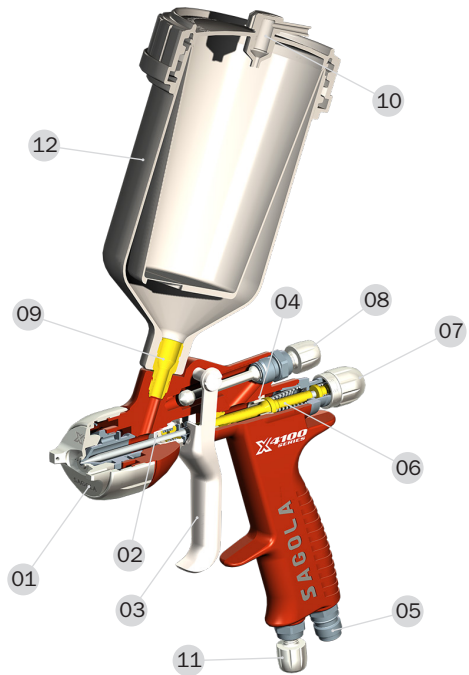
## 3.3. Saugen version

Mit Produktzuführung durch saugen (im weiteren Verlauf Pistole) mit Ausguss und Luftdüse wie auf Verpackung beschrieben. Fließbecher 1 Liter aus Kunststoff, mit Tropfschutzdeckel und Vorrichtung zur Aufnahme von Produktspritzern. Luftpneumatische Druck höchstens 8 bar.



## 4. Bestandteile

- 1 Luftdüse
- 2 Farbnadeldichtung Kopf
- 3 Auslöser
- 4 Dichtungshalter Ventil
- 5 Drucklufteingang
- 6 Druckluftventil
- 7 Produktregler
- 8 Strahlregulierung
- 9 Produktfilter
- 10 Tropfsperre
- 11 Durchflussregler
- 12 Fließbecher



## 5. Hinweise

· **Vergewissern Sie sich vor Inbetriebnahme** und insbesondere nach jeder Reinigung und/oder Reparatur, dass die **Bestandteile** der Pistole **fest angezogen** sind und die **Druckluft- und/oder Produktschläuche** dicht sind (**ohne Luftleckagen**). Defekte Teile austauschen oder entsprechend reparieren.

· **Die Pistole ist** aufgrund der Bauweise und der Einfachheit des Mechanismus **einfach zu bedienen**. Für die Benutzung der Pistole ist **keine spezifische Ausbildung** erforderlich. **Verwenden Sie die Pistole unter Berücksichtigung der Bedienungs-, Wartungs- und Sicherheitshinweise** des vorliegenden Handbuchs und **führen Sie die passende Anwendung durch**, um die gewünschte Qualität des Endproduktes zu erzielen.

· **Wir empfehlen, die Pistole vor Inbetriebnahme zu reinigen**, da sie Funktionsprüfungen unterzogen wird und vor dem Verpacken behandelt wird, wodurch Rückstände entstehen können. **Wenden Sie Verdünnungsmittel an**, um diese zu entfernen. Entfernen Sie durch die Montage verursachte Fettrückstände.

· **Vergewissern Sie sich, dass die Produkte, die angewendet werden sollen, chemisch kompatibel sind mit den Bestandteilen, mit denen sie in Berührung kommen** (Aluminium, rostfreier Stahl, Polyethylen, Acetalharz, Teflon und Nylon).

· **Verwenden Sie keine korrodierenden oder Abrasivprodukte.**

Die Pistole verfügt über eine lange Lebensdauer und kann mit den meisten handelsüblichen Produkten eingesetzt werden. Die Verwendung der Pistole mit hochgradig aggressiven Produkten verkürzt die Wartungs- und Austauschintervalle drastisch. Bei Anwendung von Spezialprodukten wenden Sie sich bitte an SAGOLA S.A.U.

· **Lesen Sie aufmerksam alle Daten, Anweisungen und Sicherheitsmaßnahmen des Herstellers der von Ihnen verwendeten Produkte** durch und befolgen Sie diese (Spritzmaterial, Verdünnungsmittel, usw.), da diese chemische Reaktionen, Brände und/oder Explosionen auslösen können oder es sich bei diesen um Gift-, Reizstoffe oder schädliche Stoffe handeln kann, die in jedem Falle die Gesundheit und Unversehrtheit des Benutzers und der Personen in dessen Umkreis gefährden (siehe Abschnitt Gesundheit und Sicherheit).

· **Beim Mischen, Vorbereiten und Filtern des Produktes**, das verwendet werden soll, sicherstellen, dass den Anweisungen des Herstellers Folge geleistet wird und dass kein Fremdkörper. Bei Zweifeln hinsichtlich der Reinheit des Produktes, dessen Zusammensetzung usw., setzen Sie sich mit Ihrem Lieferanten in Verbindung.

· **Viskosität des Produktes**, das angewendet werden soll, mithilfe des Viskosimeter-Sets von SALGOLA, Bestellnummer 56418001, überprüfen.

Ford N°4



## 6. Empfehlungen

### 6.1. Generalrat

Wir empfehlen, die **Pistole mit geöffnetem Produktregler zu verwenden (ohne diesen komplett zu demontieren)**, um die Abnutzung des Ausgusses und der Nadel so gering wie möglich zu halten und um die größtmögliche Breite zu erreichen.

• **Kleinstmöglichen Zerstäubungsdruck in der Düse**, mit dem das gewünschte Endergebnis erreicht werden kann, **verwenden**. Nicht bei allen Produkten ist der maximale Druck für eine korrekte Zerstäubung nötig. Bei Verwendung eines geringeren Drucks wird weniger Druckluft verbraucht und die Ergiebigkeit des Produktes weiter erhöht.

• **Die Pistole wird werkseitig eingestellt** und kann Produkte mit den für die jeweilige Anwendung entsprechenden Düsen einwandfrei zerstäuben. **Die Pistole ist auf einen Eingangsdruck von 2 bar eingestellt und schöpft die Leistungsfähigkeit des Gerätes voll aus.**

• **Achten Sie besonders auf die Spritzgeschwindigkeit.** Ist die Spritzgeschwindigkeit gering, kann die Dicke der aufgetragenen Schicht größer sein als erwünscht, und umgekehrt.

• **Ist die Schicht sehr dünn**, liegt dies daran, dass der **Luftdruck** im Verhältnis zur aufzutragenden Produktmenge **zu hoch** ist. **Verringern Sie den Luftdruck** der Pistole, um zu verhindern, dass bei der Zerstäubung das Lösemittel der Farbe verdunstet und die Farbe trocken auf das zu färbende Objekt trifft. **Erhöhen Sie die Produktmenge, korrigieren sie die Viskosität des Produktes oder verwenden Sie in der Pistole einen Ausguss mit höherem Durchfluss.**

• **Ist die Schicht sehr dick oder gekörnt**, liegt dies daran, dass die aufzutragende Produktmenge im Verhältnis zum Luftdruck zu hoch ist. **Verringern Sie die Produktmenge, reduzieren sie die Viskosität des Produktes oder verwenden Sie in der Pistole einen Ausguss mit geringerem Durchfluss.**

• **Hängt das Produkt nach unten**, liegt dies daran, dass die anzuwendende Produktmenge im Vergleich zum verwendeten Luftdruck zu hoch ist, die Viskosität nicht passend oder die Spritzgeschwindigkeit nicht korrekt ist. **Verringern Sie die Produktmenge, passen Sie die Viskosität des Produktes an oder erhöhen Sie die Auftragungsgeschwindigkeit**, bis das gewünschte Ergebnis erreicht wird.

Der **Düsenstrahl (Düsenkaliber) hängt von der verwendeten Luftdüse ab. Sollten Sie Düsen für andere Anwendungen benötigen, setzen Sie sich mit dem Technischen Support von SAGOLA in Verbindung.**

**Größe oder Breite des Düsenkalibers** können mithilfe der **Strahlregulierung durch Drehen des Reglers** gegen den Uhrzeigersinn vergrößert und durch Drehen im Uhrzeigersinn verringert werden.

### 6.2. Anwendung in Verschiedenen Klimazonen

Anstrichmittel, insbesondere Anstrichmittel auf Wasserbasis.

• **Bedingungen des Extremen Klimas:** Die Verwendung von Additiven im Lack kann erforderlich sein (siehe Angaben des Lackherstellers).

**Empfehlungen:** **1** Erhöhen Sie die Peakgröße von 0,1 auf 0,2 mm. im Vergleich zu der unter normalen Bedingungen verwendet. **2** Reduzieren Sie die Größe des Lüfters, indem Sie ihn runder und mit einem mit Produkt beladenen zentralen Kern gestalten.

• **Kritische Klimabedingungen:** Die Verwendung von Additiven im Lack kann erforderlich sein (siehe Angaben des Lackherstellers). Reduzierung des Lüfters und Erhöhung des Sprühkerns in einem kritischen Klima.

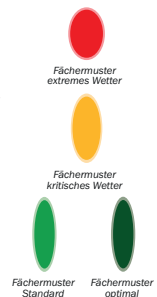
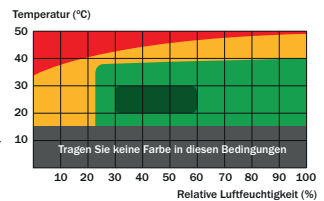
**Empfehlungen:** **1** Reduzieren Sie den Staudruck zwischen 0,2 und 0,5 bar gegenüber dem Normaldruck. **2** Erhöhen Sie die Größe des Peaks von 0,1 auf 0,2 im Vergleich zu den unter normalen Bedingungen verwendeten Werten. **3** Erhöhen Sie die Produktbelastung im zentralen Kern des Lüfters.

• **Unkritische Klimabedingungen:** Die Verwendung von Additiven im Lack kann erforderlich sein (siehe Angaben des Lackherstellers).

**Empfehlungen:** Standardgebläsemuster.

• **Optimale Klimabedingungen:**

**Empfehlungen:** Optimales Fächermuster.



## 7. Funktionsbeschreibung des Gerätes

Die **SAGOLA-Pistole Modell X 4100 series (schwerkraft, druck und saugen)** ist für die Anwendung mit verdünnten Stoffen konzipiert (Farben, Lacke, farblose Lacke, Klebmittel, usw.), die herkömmlicherweise in den **Bereichen der Holz- und Kunststoffindustrie, usw.**

Die **SAGOLA Pistole Modell 4100 Xtreme Ceramic** ist für die zerstäubung aller die zerstäubung stark abrasiven und hohe micronage produkte, herkömmlicherweise in den **Bereichen der Bau, Industrie (strukturellen, industriellen Karosseriebau, Keramik, verglaster Emails, usw.)**

Die zum Zerstäuben benötigte **Druckluft** wird am **Luftanschluss** zugeführt, der sich auf der Innenseite des Pistolengriffs befindet.

**Schwerkraft/Saugen version:** Das zu verwendende **Produkt** in den dafür vorgesehenen Behälter füllen. Von dort gelangt es infolge der Schwerkraft/Saugen in den **Ausguss** und wird durch die gleichzeitig aus der **Luftdüse** strömende Druckluft zerstäubt.

**Druck version:** Das zu verwendende **Produkt** in den dafür vorgesehenen **Behälter** füllen. Von dort gelangt es infolge der druck in den **Ausguss** und wird durch die gleichzeitig aus der **Luftdüse** strömende Druckluft zerstäubt.

Durch die Betätigung des Abzugbügels bis zum ersten Druckpunkt wird das Druckluftventil über die Ventilspindel geöffnet und ermöglicht den Durchfluss der Druckluft. Beim weiteren Durchziehen des Abzugbügels wird die Farbnadel aus der Farbdüse herausgezogen. Das Spritzmedium fließt heraus und wird durch die Druckluft strahlenförmig zerstäubt. Wird der Abzugbügel gelöst, kehrt die Farbnadel in ihre Ausgangsposition zurück, schließt zunächst den Durchfluss des Produktes und dann das Druckluftventil. Der Sprühvorgang ist somit beendet..

## 8. Sets Ausgüsse und Farbnadeln



**SAGOLA** bietet **Sets mit Luftdüsen** und **Sets mit Ausgüssen und Farbnadeln** mit unterschiedlichem Durchfluss für unterschiedliche Anwendungen. Befolgen Sie beim Austausch dieser Teile folgende Schritte:

**Die Pistole vollständig druckentlasten und Luftdüse abmontieren. Den Produktregler zusammen mit Feder und Federpuffer abmontieren und auszutauschende Farbnadel entfernen. Ausguss mit dem standardmäßig im Lieferumfang enthaltenen Schraubenschlüssel demontieren.**

Ausguss wieder montieren und festziehen. Im Anschluss neue Farbnadel, Feder mit Federpuffer und Produktregler in dieser Reihenfolge zusammenbauen. Zum Schluss passende Luftdüse montieren.

Sets mit Ausgüssen + Farbnadeln mit folgenden Durchmessern erhältlich:

		Schwerkraft	Druck	Saugen	Ceramic
<b>INOX</b>	ø 0.80	•			
	ø 1.00		•		
	ø 1.20	•	•		
	ø 1.30	•			
	ø 1.40	•	•	•	
	ø 1.60	•	•	•	
	ø 1.60S			•	
	ø 1.80	•	•	•	
	ø 2.00	•			
	ø 2.20	•			
	ø 2.50	•			
ø 2.80	•				
<b>WOLFRAMCARBID</b>	ø 1.20	•	•	•	
	ø 1.30				
	ø 1.40	•	•	•	•
	ø 1.50	•	•	•	
	ø 1.80	•	•	•	•
	ø 2.20	•	•	•	•
	ø 2.50		•		•
	ø 2.80	•	•		•

## 9. Sets mit Luftdüsen (Luftverbrauch)



Düse	Schwerkraft	Druck	Saugen	Ceramic
20A		430 L/min. (2 bar)		
62		340 L/min. (2,3 bar)		410 L/min. (2 bar)
62S	310 L/min. (2 bar)		340 L/min. (2 bar)	
64		310 L/min. a (2,3 bar)		390 L/min. (2 bar)
64S	290 L/min. (2 bar)		305 L/min. (2 bar)	
67		400 L/min. a (2,4 bar)		400 L/min. (2 bar)
78		410 L/min. (2 bar)		410 L/min. (2 bar)
96			280 L/min. (2 bar)	
96+	250 L/min. (2 bar)			
765		315 L/min. (2 bar)		
777		345 L/min. (2 bar)		
3030		514 L/min. (2 bar)		
XT01	235 L/min. a (2 bar)		295 L/min. (2 bar)	
XT01B		295 L/min. (2 bar)		
XT03	465 L/min. a (2 bar)	460 L/min. (2 bar)		460 L/min. (2 bar)
SuperVIT		380 L/min. (2 bar)		
63C				450 L/min. (2 bar)

## 10. Inbetriebnahme

Vor jeder Inbetriebnahme und insbesondere nach jeder Reinigung oder Reparatur ist der feste Sitz aller Bestandteile zu überprüfen.

Vor jeder Wartungsarbeit oder Reparatur die Pistole druckentlasten (Druckluft aus der Pistole lassen). Bei Nicht-Beachtung dieses Sicherheitshinweises können Beschädigungen, Verletzungen und Unfälle, bis hin zum Tode, die Folge sein. SAGOLA S.A.U. übernimmt keine Haftung für eventuelle Folgen, die auf die Nicht-Beachtung dieser Sicherheitshinweise zurückzuführen sind.

**Strahlregulierung und Produktregler vollständig öffnen** (ohne diese aus dem Gehäuse zu entfernen, mit Drehung gegen den Uhrzeigersinn). (siehe Abb.1 und Abb.2).

· **Schwerkraft/Saugen version:** Pistole so auf eine Halterung setzen, dass die Achse des Bechers senkrecht steht. Aufzutragendes Produkt bis höchstens 20 oder 25 mm unterhalb des oberen Becherrands in den Becher füllen.



Abb.1



Abb.2

Den Deckel des Schwerkrafttanks fest anziehen. Bei der Version mit Tropfschutz diesen je nach Bedarf nach hinten drehen (beim Lackieren nach unten) oder nach vorne (beim Lackieren nach oben).

Pistole an den Druckluftkreislauf anschließen.

• **Druck version:** Achten Sie bei der Installation des Geräts immer sorgfältig darauf, daß der Luftschlauch an der Luftversorgung (1) und der Produktschlauch an der Produktversorgung (2) angeschlossen ist. Regulieren Sie den Produktdruck der Pistole, indem Sie soviel Druck einstellen, bis das Produkt je nach Produkt 15 - 20 cm. von der Pistole weggespritzt wird (siehe Abb.3).

**Luftdruck im Kreislaufregler regulieren**, um Druckabfall im Kreislauf auszugleichen (geschätzte 0,6 bar pro 10 Meter Schlauch).

**Luftdruck in der Luftdüse für den Durchflussregler regulieren**, bis die gewünschte Qualität des Endprodukts erreicht wird (ein hoher Zerstäubungsdruck führt nicht zu einem besseren Endergebnis, sondern zu einem geringeren Leistungsgrad und einer reduzierten Ergiebigkeit).

**Zerstäuberöffnungen der Luftdüse positionieren** (in einer imaginären Linie über den beiden Laschen muss diese parallel oder quer zum Boden stehen), Produktregler durch Drehen im Uhrzeigersinn ganz schließen. Produktregler drehen, bis der Pfeil auf der "0" steht, und gewünschten Anwendungstest durchführen. Dabei den Produkt- und den Verteilungsregler wie folgt einstellen:

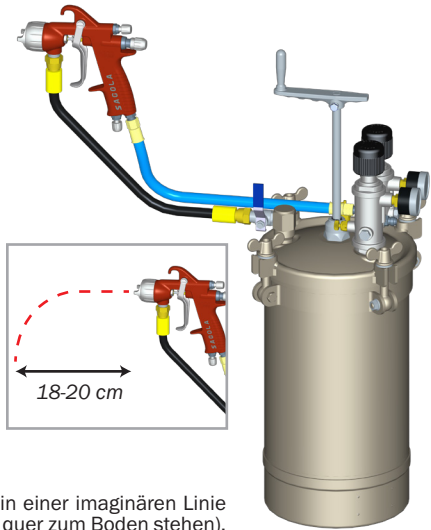


Abb.3



Abb.4



Abb.5



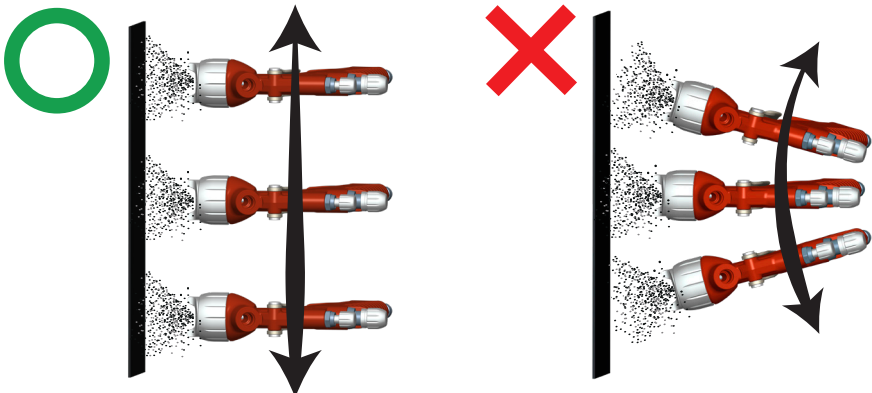
Abb.6



Abb.7

**Produktregler nach und nach öffnen**, bis die gewünschte Menge erreicht wird. Die Strahlregulierung steht zunächst auf Maximalposition (Düsenkaliber). Sie können diese nach Wunsch verkleinern, indem Sie die Strahlregulierung schließen.

**Achten Sie darauf, dass die Pistole korrekt positioniert ist**, um die größtmögliche Ergiebigkeit bei der Zerstäubung und eine bessere Qualität des Endprodukts zu erreichen.



## 10.1. Saubere Druckluft

Die **Zerstäubungsluft** muss die Pistole frei von **Unreinheiten, Aerosolen, Öl, Silikon und festen Partikeln** erreichen. Diese mit Kombi-Feinfiltern entfernen..

Wir empfehlen die Verwendung von **Luftaufbereitungsanlagen** mit integriertem Druckregler (Modelle SAGOLA 5200X, 5300X oder 5300X Plus).

## 10.2. Ausreichendes Druckluftvolumen

Eine ausreichende **Druckluftversorgung der Pistole** ist gewährleistet durch **bedarfsgerechte Kompressorleistung** (1HP entspricht ungefähr 110 Litern/min) einen guten Druckluftkreislauf und das Vermeiden von Druckabfällen, indem antistatische, silikonfreie **Luftschläuche** mit min. 8 mm Innendurchmesser verwendet werden. **Der Luftschlauch muss für min. 20 bar druckfest und lösemittelbeständig sein.** Vor dem Anschluss an den Druckluftkreislauf die Dichtigkeit des Schlauches überprüfen.

**Antistatische Luftschläuche verwenden. Ist kein antistatischer Schlauch vorhanden, das Gerät erden, um die statische Elektrizität zu eliminieren.**

Gesamtableitungswiderstand <1 Million Ohm.

## 10.3. Einstellen des Luftdrucks

Der interne Durchflussregler der Pistole wird **werkseitig voll geöffnet.** Zur **Einstellung des gewünschten Drucks**, Durchflussregler im Uhrzeigersinn drehen, um Eingangsdruck zu verringern und gegen den Uhrzeigersinn, um diesen zu erhöhen.

## 10.4. Materialmenge

Nach der entsprechenden **Verdünnung** des Produktes kann die Menge durch **Drehen des Produktreglers** im Uhrzeigersinn verringert und durch Drehen gegen den Uhrzeigersinn erhöht werden.

Während des Lackiervorgangs kann die **Produktmenge** bei schwer zugänglichen oder räumlich begrenzten Stellen **verringert** werden, indem man den mit den Fingern ausgeübten **Druck auf den Abzugbügel verringert.**

## 10.5. Spritzabstand

Der **Abstand zwischen Luftdüse und dem zu lackierenden Gegenstand je nach Anwendung auf 10 bis 20 cm.,** ist abhängig von der Beschaffenheit der Düse, dem Lackierobjekt und den Arbeitsbedingungen und ist so zu wählen, dass unter Berücksichtigung der verwendeten Luftdüse die Ergiebigkeit erhöht und die Nebelmenge reduziert wird.

## 11. Wartung

Vor jeder **Wartungsarbeit, Reparatur oder Reinigung, das Gerät vom Druckluftkreislauf abkuppeln.**

**Niemals Gewalt oder ungeeignete Hilfsmittel bei Wartungsarbeiten oder Reinigung des Gerätes anwenden.** Eine sachgemäße Reparatur kann in vielen Fällen nur mit **Spezialwerkzeugen** durchgeführt werden.

Setzen Sie sich in diesem Fall mit dem **Kundendienst von SAGOLA** in Verbindung. Bei Handhabung des Gerätes durch nicht-befugtes Personal erlischt die Garanti.

**Das Gerät ist in regelmäßigen Abständen zu überprüfen,** um den Zustand der Bestandteile zu kontrollieren und diese ggf., sollten diese nicht in perfektem Zustand sein, auszutauschen.

**Verwenden sie stets original-ersatzteile, um optimale ergebnisse zu erzielen. original-ersatzteile garantieren 100% austauschbarkeit, sicherheit und einen reibungslosen betrieb.**



### 11.1. Wechsel der selbstnachstellenden Dichtungen

Die hermetischen Farbnadeldichtungen sind Pistolenskomponenten, die es bei Störungen aufgrund von Undichtheit auszutauschen gilt.

**Farbnadeldichtung Pistolenkopf:** Um die Farbnadeldichtung auszutauschen, muss der Flüssigkeitsregler zerlegt und der Federdämpfer (siehe Abb. 1) sowie die federbelastete Farbnadel (siehe Abb. 2) entfernt werden. Schrauben Sie die Farbnadeldichtung ab, um sie durch einen 13-mm-Schlüssel zu ersetzen. (siehe Abb. 3) Setzen Sie die Farbnadeldichtung wieder ein und fahren Sie bei der Montage in umgekehrter Reihenfolge fort.



Abb.1

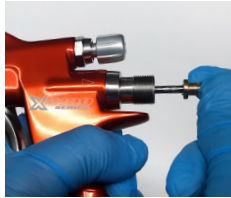


Abb.2



Abb.3

**Ersetzung Ventilsitz:** Um den Ventilsitz zu entfernen, muss der Flüssigkeitsregler entfernt und der Federdämpfer und die federbelastete Lacknadel entfernt werden (siehe Abb.4). Zerlegen Sie die Box mit einem 9-mm-Inbusschlüssel, entfernen Sie die konische Feder und das Ventil (siehe Abb. 4, 5 und 6). Nehmen Sie dann die Pistolen-Knopfleiste und entfernen Sie den Ventilsitz mit einem Hakenschlüssel. (Siehe Abb.7)

Für die Montage in umgekehrter Reihenfolge verfahren. (Siehe Abb.7.2)



Abb.4



Abb.5



Abb.6



Abb.7

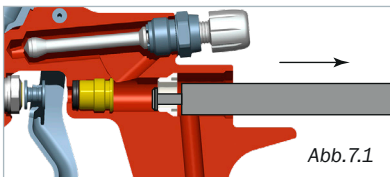


Abb.7.1

DEMONTAGE

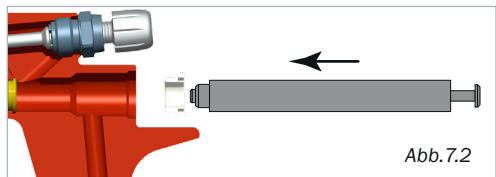


Abb.7.2

MONTAGE

**Stopfbuchse des Luftventils:** Dann, Mit einem 6mm. Allen-Schlüssel den Dichtungshalter demontieren und die Dichtung ausbauen (Siehe Abb.8 und 9). Dichtungshalter und Dichtung austauschen (im entsprechenden Set enthalten) (Siehe Abb.9) und für die Montage in umgekehrter Reihenfolge verfahren..



Abb.8



Abb.9

## 11.2. Reinigung oder Austausch des Produktfilters

### · Schwerkraft/Saugen version:

Im Becher befindliche Produktreste oder Reinigungsflüssigkeit sind in den jeweiligen Behälter zurückzugießen. Um Farbtropfer zu vermeiden, ist die Pistole senkrecht zu halten und möglichst gründlich zu reinigen.

**Pistole am Griff festhalten und den Becher von der Pistole abschrauben.**

**Produktfilter herausnehmen.** In der Pistole befindliche Produktreste oder Reinigungsflüssigkeit sind in den jeweiligen Behälter zurückzugießen.

**Produktfilter je nach Verschmutzungsgrad reinigen oder austauschen.** Dabei berücksichtigen, dass Verschmutzungen des Filters zu mangelhaftem Farbauftrag und/oder Verstopfung der Düse führen.

**Produktfilter wieder bis zum Anschlag in die Öffnung des Produkteinlaufstutzens einsetzen.**

**Becher fest auf die Pistole schrauben, um Produktlecks zu vermeiden.**

**Becherdeckel fest zudrehen.**

Bei der Version mit Tropfschutz diesen je nach Bedarf nach hinten drehen (beim Lackieren nach unten) oder nach vorne (beim Lackieren nach oben).

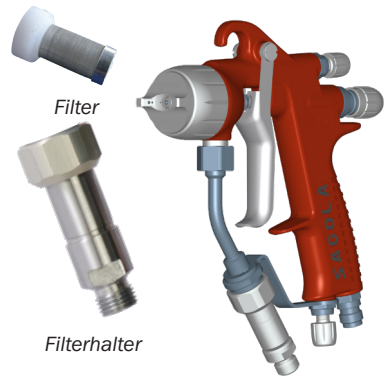
**Überprüfen, dass keine Farbe ausläuft.**

### · Druck version:

**Pistole am Griff festhalten und einlassfitting Produkt zu entfernen und die Produktfilter extrahieren.**

**Produktfilter je nach Verschmutzungsgrad reinigen oder austauschen.** Dabei berücksichtigen, dass Verschmutzungen des Filters zu mangelhaftem Farbauftrag und/oder Verstopfung der Düse führen.

**Produktfilter wieder bis zum Anschlag in die Öffnung des Produkteinlaufstutzens einsetzen.**





## 12. Zerlegung

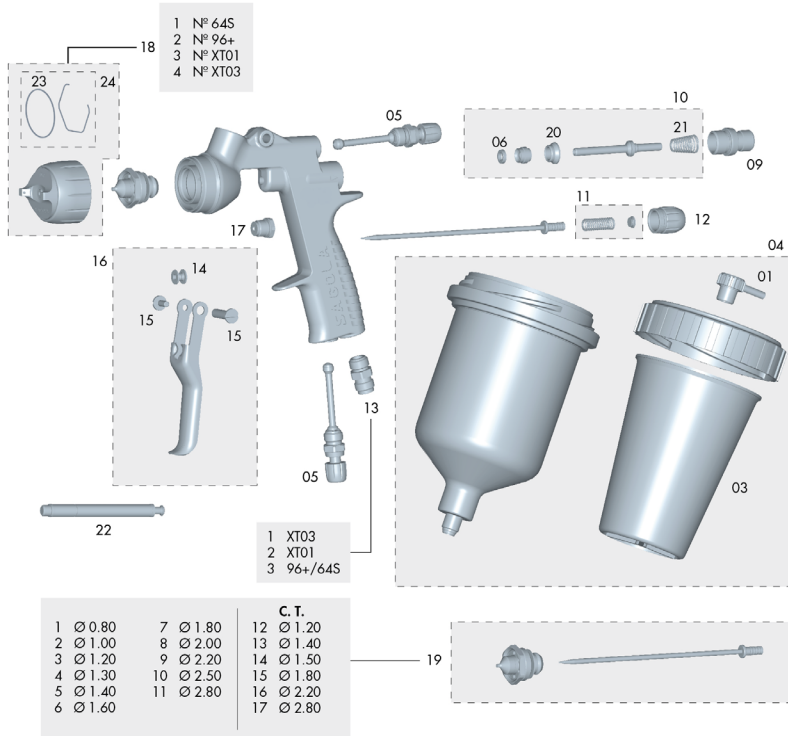
**SAGOLA**   
an Elcometer company

Gravedad  
Gravity

**X4100**  
SERIES

(\*) Min. 5 u.

ed. 01



C. T. Carburo de Tungsteno / Tungsten Carbide

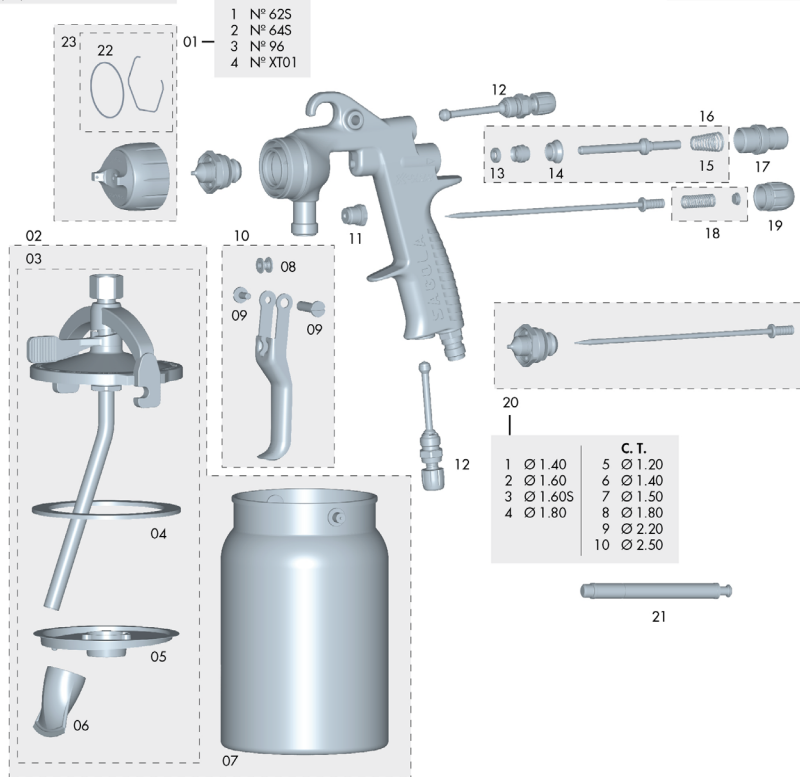
N°	Cod.	U.	N°	Cod.	U.	N°	Cod.	U.	N°	Cod.	U.	N°	Cod.	U.
01	55712157	1	12	57810340	1	18/2	56418573	1	19/7	10011124	1	19/16	10010133	1
02	57111508	1	13/1	55711591	1	18/3	56418565	1	19/8	10011125	1	19/17	10010134	1
03	56418017	1	13/2	55711562	1	18/4	56418566	1	19/9	10011126	1	20	54110012	1
04	56418084	1	13/3	55710361	1	19/1	10011251	1	19/10	10011127	1	21	54710312	1
05	56415252	2	14	51910607	1	19/2	10011252	1	19/11	10011128	1	22	50210214	1
06	56418494	1	15	56418439	1	19/3	10011253	1	19/12	10010129	1	23	56418681	1
09	56411623	1	16	56418443	1	19/4	10011121	1	19/13	10010130	1	24	56418678	1
10	56418669	1	17	56411616	1	19/5	10011122	1	19/14	10010131	1			
11	56418716	1	18/1	56418575	1	19/6	10011123	1	19/15	10010132	1			

- Este dibujo no es la lista de materiales
- This drawing is not the bill of materials
- Ce schéma n'est pas la liste de matériaux

- Diese Zeichnung ist nicht die Stückliste
- Este desenho não é a lista de materiais
- Questo disegno non è la distinta base

(\*) Min. 5 u.

ed. 00



C. T. Carbuuro de Tungsteno / Tungsten Carbide

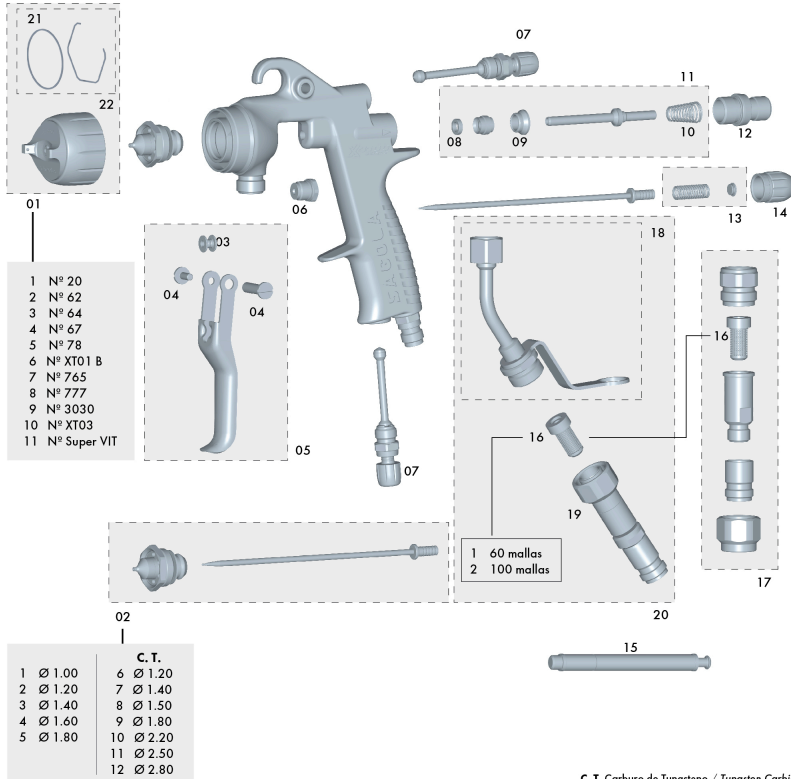
N°	Cod.	U.	N°	Cod.	U.	N°	Cod.	U.	N°	Cod.	U.	N°	Cod.	U.
01/1	56418574	1	05	56418013	1	12	56415252	2	19	57810340	1	20/7	10010131	1
01/2	56418575	1	06	56418014	1	13	56418494	1	20/11	10011122	1	20/8	10010132	1
01/3	56418573	1	07	56412320	1	14	54110012	1	20/2	10011123	1	20/9	10010133	1
01/4	56418565	1	08	51910607	1	15	54710312	1	20/3	10011155	1	20/10	10010134	1
02	56418074	1	09	56418439	1	16	56418669	1	20/4	10011124	1	21	50210214	1
03	56416402	1	10	56418443	1	17	56411623	1	20/5	10010129	1	22	56418681	1
04	56418509	1	11	56411616	1	18	56410044	1	20/6	10010130	1	23	56418678	1

• Este dibujo no es la lista de materiales  
• This drawing is not the bill of materials  
• Ce schéma n'est pas la liste de matériaux

• Diese Zeichnung ist nicht die Stückliste  
• Este desenho não é a lista de materiais  
• Questo disegno non è la distinta base

(\* ) Min. 5 u.

ed. 00



C. T.	
1	Ø 1.00
2	Ø 1.20
3	Ø 1.40
4	Ø 1.60
5	Ø 1.80
6	Ø 1.20
7	Ø 1.40
8	Ø 1.50
9	Ø 1.80
10	Ø 2.20
11	Ø 2.50
12	Ø 2.80

C. T. Carburo de Tungsteno / Tungsten Carbide  
Mallas / Mesh

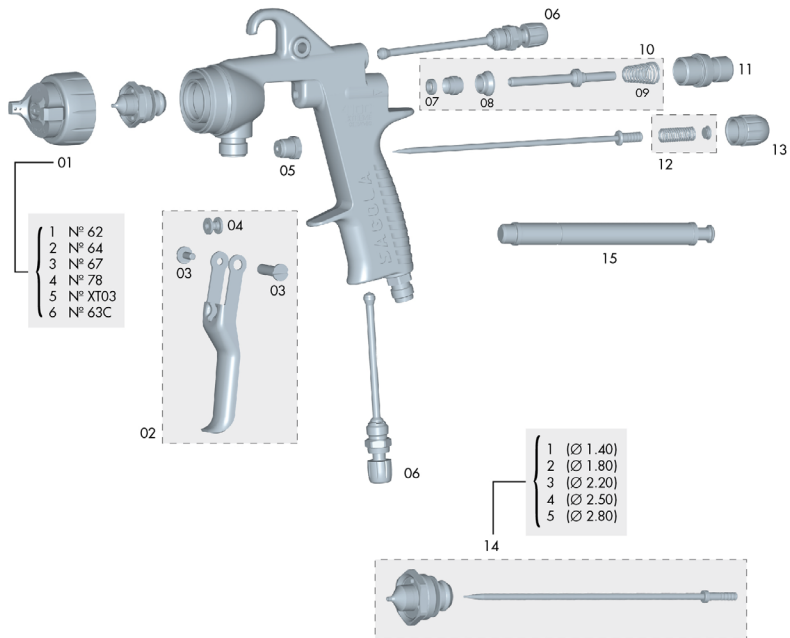
Nº	Cod.	U.	Nº	Cod.	U.	Nº	Cod.	U.	Nº	Cod.	U.	Nº	Cod.	U.
01/1	56418569	1	01/10	56418566	1	02/8	10010131	1	07	56415252	2	16/1	56418054	1
01/2	56418567	1	01/11	56418702	1	02/9	10010132	1	08	56418494	1	16/2	56418053	1
01/3	56418570	1	02/1	10011252	1	02/10	10010133	1	09	54110012	1	17	56418057	1
01/4	56418568	1	02/2	10011253	1	02/11	10010135	1	10	54710312	1	18	56418670	1
01/5	56418590	1	02/3	10011122	1	02/12	10010134	1	11	56418669	1	19	56410110	1
01/6	56418564	1	02/4	10011123	1	03	51910607	1	12	56411623	1	20	56418671	1
01/7	56418571	1	02/5	10011124	1	04	56418439	1	13	56410044	1	21	56418681	1
01/8	56418576	1	02/6	10010129	1	05	56418443	1	14	57810340	1	22	56418678	1
01/9	56418572	1	02/7	10010130	1	06	56411616	1	15	50210214	1			

- Este dibujo no es la lista de materiales
- This drawing is not the bill of materials
- Ce schéma n'est pas la liste de matériaux

- Diese Zeichnung ist nicht die Stückliste
- Este desenho não é a lista de materiais
- Questo disegno non è la distinta base

(\*) Min. 5 u.

ed. 01



N°	Cod.	U.	N°	Cod.	U.	N°	Cod.	U.	N°	Cod.	U.
01/1	56418567	1	02	56418622	1	08	54110012	1	14/1	10010146	1
01/2	56418570	1	03	56418439	1	09	54710312	1	14/2	10010148	1
01/3	56418568	1	04	51910626	1	10	56418623	1	14/3	10010149	1
01/4	56418590	1	05	56411616	1	11	56411623	1	14/4	10010162	1
01/5	56418566	1	06	56415255	1	12	56410044	1	14/5	10010150	1
01/6	56418659	1	07	56418494	1	13	57810340	1	15	50210214	1

• Este dibujo no es la lista de materiales  
 • This drawing is not the bill of materials  
 • Ce schéma n'est pas la liste de matériaux

• Diese Zeichnung ist nicht die Stückliste  
 • Este desenho não é a lista de materiais  
 • Questo disegno non è la distinta base

## 13. Reinigung

Sowohl Pistole als auch Fließbecher oder bombe sind mit einem geeigneten Lösemittel zu reinigen, sowohl um Produktreste zu entfernen als auch nach **Beendigung der Arbeit**.

Fließbecher leeren und mit Lösemittel füllen, Deckel aufsetzen und schließen.

Mechanismus betätigen und Lösemittel zerstäuben, bis das Gerät sauber ist. Vorgang bis zur vollständigen Reinigung wiederholen.

**Pistole und Fließbecher mit in Lösemittel getränktem Tuch von Farbresten reinigen.**

**Bereiche, in denen die Druckluftzufuhr unterbrochen wird, frei von festklebenden Stoffen und Fremdkörpern halten.** Bei der **Luftdüse** handelt es sich um ein Präzisionswerkzeug. Jegliche Deformation, insbesondere im Bereich des Druckluftausgangs, kann die Funktionstüchtigkeit beeinträchtigen und zu einer schlechten Zerstäubungsqualität des Produktes führen. **Die Luftdüse falls nötig in Lösemittel einlegen**, um Produktreste oder Schmutz einzuweichen. Sind diese eingeweicht, **die Luftdüse mit Druckluft durchblasen, bis alle alle Produkt- und Lösemittelreste entfernt sind.**

**Sollte ein Ausbau der Luftdüse nötig sein, darauf achten, sachgemäße, weiche Gegenstände zu verwenden und mit Vorsicht vorzugehen, ohne Abdrücke und Kratzer zu hinterlassen.**

**Elastischen Ring der Luftdüse lösen.**

Ist die Luftdüse ausgebaut, **mit Lösemittel und mit im Lieferumfang enthaltener Reinigungsbürste reinigen.**

**Niemals harte oder metallische Gegenstände verwenden.** Verunreinigte Bohrungen keinesfalls mit scharfen oder harten Gegenständen reinigen.

**Luftdüse montieren.**

Für die automatische Reinigung von Pistole, Werkzeug und Zubehör, die bei der Mischung und Vorbereitung für das Auftragen des Produktes eingesetzt werden, empfehlen wir die **Verwendung von Pistolenwaschmaschinen der Marke SAGOLA.**

Pistole kann mit Löse oder Reinigungsmitteln in einer **Pistolenwaschmaschine** gereinigt werden. Bei Wahl dieser Reinigungsoption beachten Sie bitte folgende Hinweise, deren Nicht-Beachtung zu einer möglichen Beschädigung der Pistole führt und den Verlust der Gewährleistungsansprüche zur Folge hat:



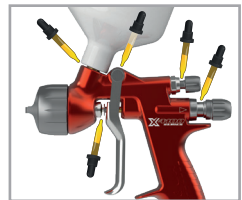
- Pistole nicht länger als nötig in Löse- oder Reinigungsmittel einlegen.
- Pistole nicht direkt nach der Reinigung verwenden.
- Vergewissern Sie sich, dass das Innere der Pistole völlig frei von Löse- oder Reinigungsmitteln ist. Verwenden Sie zusätzlich andere Reinigungssysteme (Ultraschall).

## 14. Schmierung

Gebrauch und Reinigung greifen die Schmierung der Pistole an. Um die Funktionstüchtigkeit der **Pistole zu gewährleisten, sind Regler und Befestigungsgewinde, Reibungszonen, usw. einzufetten, insbesondere nach jeder Reinigung und besonders sorgfältig nach einer maschinellen Reinigung. Bewegliche Teile nach der Reinigung leicht einfetten.**

**Wir empfehlen, leichtes Fett, wie zum Beispiel SAE 10, oder natürliches Fett oder Vaseline zu verwenden.**

**Vergewissern Sie sich, dass der verwendete Schmierstoff keine Bestandteile enthält, welche die Zerstäubungsqualität beeinträchtigen könnten (Silikon, usw.).**



## 15. Sicherheit und Gesundheit

Vor jeder **Wartungsarbeit, Reparatur oder Reinigung** das Gerät vom Druckluftkreislauf **abkuppeln.**



**Sicheres Trennen der Druckluftversorgung:** Im Becher befindliche Produktreste oder Reinigungsflüssigkeit sind in den jeweiligen Behälter zurückzugießen. Bei vorhandener Druckluftkupplung am Lufterlass den Pistolenschlauch abziehen. Anderenfalls den Druck aus dem Luftschlauch ablassen, die Pistole festhalten und mit einem passenden Schlüssel das Schlauchanschlussstück vom Lufterlassstutzen abschrauben.

**Sicherer Anschluss der Druckluftversorgung:** Bei vorhandener Druckluftkupplung am Lufterlass den Pistolenschlauch anschließen. Anderenfalls die Pistole festhalten und mit einem passenden Schlüssel das Schlauchanschlussstück an den Lufterlassstutzen schrauben. Überprüfen, dass keine Farbe ausläuft.

**Sichere Trennung des Produktbechers (Schwerkraft/Saugen version):** Reinigung gemäß Punkt 13 durchführen. Pistole festhalten und den Becher vom Produkteinlaufstutzen abschrauben.

**Sicheres Einsetzen des Produktbechers (Schwerkraft/Saugen version):** Pistole festhalten und den Becher auf den Produkteinlaufstutzen schrauben. Überprüfen, dass keine Farbe ausläuft.

**Das Gerät nie auf sich selbst, fremde Personen oder Tiere richten.** Löse und Verdünnungsmittel können zu schweren Verletzungen führen.



**Es wird empfohlen, dieses Gerät in zwangsbelüfteten Räumen** und im Einklang mit den diesbezüglichen geltenden Vorschriften und Bestimmungen zu verwenden.

**Im Umfeld des Gerätes sollen** lediglich die für die auszuführende Arbeit erforderlichen **Produkt und Lösungsmittelmengen** vorgehalten werden. Nach Beendigung der Arbeiten sind die verwendeten Lösungsmittel und Produkte wieder in ihren speziellen Lagerungsbereich zurückzubringen



**Arbeitsbereich sauber und frei von gefährlichen Reststoffen halten** (Lösemittel, Lappen, usw.).



**Während der Arbeit darf im Arbeitsbereich keine Zündquelle** (offenes Feuer, brennende Zigaretten, usw.) vorhanden sein, da beim Lackieren leicht entzündliche Gemische entstehen. Es ist weiterhin ein den Vorschriften entsprechender Arbeitsschutz zu verwenden (Atemmaske, Gehörschutz usw.).

**Bei unsachgemäßer Benutzung des Gerätes oder jeglicher Veränderung der Bestandteile können Sachschäden, ernste Gesundheitsschäden** der eigenen Person, von fremden Personen und/oder Tieren bis hin zum Tode die Folge sein. SAGOLA S.A.U. übernimmt keine Haftung für diese Schäden, wenn diese auf eine unsachgemäße Handhabung des Gerätes zurückzuführen sind.



**Verwenden Sie stets eine den geltenden Vorschriften und Bestimmungen entsprechende Atemmaske** zum Schutz vor aus dem Gerät ausströmenden Produkten.



**Niemals den max. Eingangsdruck der Druckluft (8 bar)** überschreiten. Zu hohem Druck wird zu einer weiteren Belastung der Umwelt führen. Installieren Sie einen Druckregler und ein Sicherheitsventil am Druckluftschlauch.



Als allgemeine Schutzmaßnahme wird empfohlen, eine den Richtlinien und Umgebungsbestimmungen des Werks und den geltenden Vorschriften entsprechende Schutzbrille zu tragen.

**Bei der Handhabung des Produktes** (siehe Empfehlungen des Herstellers) und der Reinigung der Pistole Handschuhe tragen.

Wenn der Schallpegel von 85 dB (A) bei Verwendung der Spritzpistole überschritten wird **empfehlen wir die Verwendung eines geeigneten Gehörschutzes.**

**Die Pistole selbst birgt kein mechanisches Risiko in Bezug auf Perforation, Stoßbelastung oder Abklemmung,** sofern das Gerät fehlerfrei und sachgemäß montiert und gehandhabt wird.

**Bei Anwendung der Pistole werden keine Vibrationen** auf Körperteile des Bedieners übertragen und die Rückstoßkräfte sind gering.



**VERWENDEN SIE ANTISTATISCHE SCHLÄUCHE DER MARKE SAGOLA, UM MÖGLICHE ELEKTRISCHE ENTLADUNGEN ZU VERHINDERN, DIE BRÄNDE ODER EXPLOSIONEN VERURSACHEN KÖNNEN.**

**Die Verwendung oder der Handhabung der Pistole ist Aufmerksamkeit gefordert,** um Beschädigungen zu verhindern, die gefährliche Situationen für den Benutzer oder die Personen in dessen Umkreis aufgrund von Leckagen, Brüchen usw. verursachen können.

Si darf nicht benutzt werden, wenn die Denk-, Wahrnehmungs- und Reaktionsfähigkeit durch die Einnahme von Substanzen (Alkohol, Drogen, Medikamente usw.) oder aufgrund von Ermüdung oder weiteren Gründen beeinträchtigt ist.

Die Pistole ist für die Anwendung in Umgebungstemperatur konzipiert. Die max. Betriebstemperatur ist 50°C. Auch wenn die Temperatur der Druckluft oder des Produktes höher ist, diese darf jedoch die max. im Pistolenkörper gemessene Temperatur nicht überschreiten. Bei Temperaturen über 43°C, ist die Verwendung von persönlicher Schutzausrüstung wie Handschuhen zur Wärmedämmung zwischen Hand und Gerät erforderlich.



Bei Verwendung von Löse- und/oder Reinigungsmitteln auf der Basis halogenisierter Kohlenwasserstoffe (Trichloräthan, Methylen-Chlorid usw.) können an Gerät sowie an galvanisierten Teilen chemische Reaktionen auftreten (Trichloräthan mit geringen Mengen Wasser vermischt ergibt Salzsäure). Besagte Teile können dadurch oxidieren, im Extremfall kann die hervorgerufene chemische Reaktion explosionsartig erfolgen. Verwenden Sie deshalb nur Produkte, die oben genannte Bestandteile nicht enthalten. Zur Reinigung auf keinen Fall Säure, Lauge (Basen, Abbeizmittel usw.) verwenden.

Im Allgemeinen ist bei der Handhabung der Pistole darauf zu achten, diese nicht zu beschädigen. Die Verbindungsstücke müssen festsitzen und sich in gutem Zustand befinden.

Eventuell montierte Druckluftkupplungen müssen die Norm ISO 4414:2010 erfüllen.

Die Nicht-Einhaltung der im vorliegenden Handbuch enthaltenen Hinweise kann die Unversehrtheit des Benutzers, anderer Personen oder von Tieren gefährden.

Beachten Sie die Hinweise zum Umweltschutz und halten Sie diese ein.

Die Sicherheitsdatenblätter der aufzutragenden Produkte und der Reinigungslösungen müssen stets zum Nachschlagen griffbereit sein.

## 16. Hinweise

Die Einhaltung der im vorliegenden Handbuch enthaltenen Hinweise ist für eine hohe Qualität der Zerstäubung und damit auch des Endproduktes unabdingbar. Bei Fragen wenden Sie sich bitte an den **Technischen Support von SAGOLA**.

## 17. Garantiebedingungen

Bei der Fertigung dieses Gerätes wurde mit riguroser Präzision vorgegangen. Das Gerät wurde mehreren Werksprüfungen unterzogen.

- **Wir leisten eine GARANTIE von 3 Jahren**, die mit dem Verkaufsdatum beginnt, welches der Verkäufer in dem dafür vorgesehenen Abschnitt einträgt und mit seinem Firmenstempel versieht. Nach Erhalt des Gerätes ist der Garantieschein auszufüllen und zur Validierung an den Hersteller zu senden.

- Die **GARANTIE** deckt alle Fabrikationsfehler ab. Diese werden ohne Kosten für den Käufer behoben. Ausdrücklich ausgeschlossen sind Schäden, die durch unsachgemäße Verwendung des Gerätes, wie zum Beispiel falsche Anschlüsse, durch Fall o. Ä. verursachte Brüche, natürliche Abnutzung der Teile und im Allgemeinen jeglicher Fehler, der nicht auf die Fertigung des Gerätes zurückzuführen ist. Die **GARANTIE** erlischt des Weiteren bei Fremdeingriffen an der Maschine durch Personen, die nicht unserem Technischen Support angehören.

- Diese **GARANTIE** deckt Vereinbarungen, die mit Personen außerhalb unseres Technischen Supports getroffen wurden, nicht ab.

Bei Störungen innerhalb der Garantiezeit fügen Sie dem Gerät das ausgefüllte Garantiezertifikat bei und reichen es beim Technischen Support in Ihrer Nähe ein oder kontaktieren Sie das Werk.

Weitergehende Ansprüche jeglicher Art gegenüber dem Lieferanten, insbesondere auf Schadensersatz, sind ausgeschlossen. Dies gilt auch für Schäden, die bei Beratung, Einarbeitung und Vorführung entstehen.

Garantieleistungen bewirken keine Verlängerung der Garantiezeit.

Technische Änderungen vorbehalten.

## 18. Entsorgung

Zur vollständigen ordnungsgemäßen Entsorgung der Pistole am Ende ihrer Nutzungsdauer ist diese vollständig zu zerlegen und ihre Bestandteile sind zwecks Recycling in Metall, Kunststoff und elektronische Schaltkreise.



## 19. Störungstabelle

STÖRUNGEN	URSACHE	ABHILFE
Material sprudelt im Fließbecher	Auguss locker	Anziehen
	Sitz Auguss-Körper Pistole verunreinigt oder beschädigt	Reinigen oder austauschen
Strahlregulierung funktioniert nicht	Sitz Auguss-Körper Pistole verunreinigt oder beschädigt	Reinigen oder austauschen
	Zerstäubungsdüse locker	Düse anziehen
	Strahlregulierung beschädigt	Ersetzen
	Verbindung Auguss-Düse Verunreinigt oder beschädigt	Reinigen oder austauschen
Zerstäubt nicht	Kein Material vorhanden	Überprüfen und beheben
	Kein Luftdruck oder zu geringer Luftdruck	Überprüfen und beheben
	Material zu dickflüssig	Verdünnen
	Produktregler geschlossen	Einstellen
	Leitungen verstopft	Reinigen
Strahl intermittierend	Materialmenge ungenügend	Material nachfüllen
	Material nicht gefiltert (Unreinheiten)	Filtern
	Auguss locker	Anziehen
	Auguss weist Risse auf	Ersetzen
	Farbnadeldichtung Kopf beschädigt	Ersetzen
Strahl fehlerhaft	Zerstäubungsdüse locker	Düse anziehen
	Strahlregulierung beschädigt	Ersetzen
	Verbindung Auguss-Düse verunreinigt, beschädigt	Reinigen oder austauschen
	Verstopfung oder	Wenn Drehung Düse überprüfen.
	Verformungen in Düse drehen	Wenn nicht, Auguss überprüfen
Zerstäubung nicht korrekt entsprechend	Luftdüse verunreinigt	Düse reinigen
	Falscher Luftdruck	Luftdruck entsprechend einstellen
	Materialmenge falsch	Menge entsprechend anpassen
	Falsche Viskosität	Viskosität anpassen
	Strahlöffnung	Einstellen
Farbnadel schließt nicht entfernen	Auguss weist Fremdkörper auf	Fremdkörper und reinigen
	Farbnadeldichtung Kopf verunreinigt	Nadel Reinigen und/oder einfetten
	Kombination Auguss + Nadel falsch	Ersetzen
	Produktregler zu weit geöffnet	Entsprechend anpassen
	Nadelfeder beschädigt oder nicht auf Pistole montiert	Ersetzen oder montieren
	Produkt weist Fremdkörper auf	Filtern



## 20. Konformitätserklärung

Hersteller:	<b>SAGOLA, S.A.U.</b>
Adresse:	Urartea, 6 • 01010 VITORIA-GASTEIZ (Alava) SPANIEN
Erklärt hiermit, dass das Produkt:	SPRITZPISTOLE
Marke:	SAGOLA
Range:	X 4100 series Schwerkraft/Druck/Saugen/Ceramic

### Konformitätserklärung CE



In Übereinstimmung mit den grundlegenden Sicherheitsanforderungen Bestimmungen über den Anhang der Richtlinie 2014/34/UE und kann in explosionsgefährdeten Bereichen (ATEX).

Zur Erfüllung dieser Anforderungen erfüllen das Produkt den europäischen Normen:

- Maschinenrichtlinie (2006/42/CE) und deren Umsetzung im nationalen Gesetz 1644/2008.
- EN 1953:2013. Spritz- und Sprüheräte für Beschichtungsstoffe. Sicherheitsanforderungen.
- UNE-EN 1127-1:2012. Vorbeugung und Explosion sschutz. Teil 1: Grundbegriffe und Methodik.

Diese entspricht auch den folgenden Verordnungen und Richtlinien:

Nicht elektrische Geräte:

**ATEX-Richtlinie (Richtlinie 2014/34/UE)**   **II 2G T4 x**

Protection Level II 2G Geeignet für den Einsatz in Zone 1 und 2

"X"-Kennzeichnung Alle statischen Elektrizität wird durch Luft-Rohre (die Luftschläuche müssen "STATISCH-FREI" entladen). Das Gerät muss an Masse angeschlossen sein.

- **UNE-EN ISO 80079-36:2017.** Nicht elektrische Geräte für den Einsatz in explosionsgefährdeten Bereichen eingesetzt.

Vollständige technische Dokumentationen und Produktserviceanleitungen sind in der Originalversion sowie in den Community-Sprachen der Benutzer verfügbar.

Ausführliche technische Dokumentation und Service-Hinweise sind ist 10 Jahre verfügbar.

Vitoria-Gasteiz den 01/07/2021

Unterzeichnet



Technischer Direktor  
Enrique Sánchez Uriondo



MODE D'EMPLOI ET DE MAINTENANCE DES APPAREILS  
DE RECOUVREMENT DES SURFACES

1	Préambule	page 84
2	Introduction	page 84
3	Données techniques	page 84
	3.1 Version Gravité	
	3.2 Version Pression	
	3.3 Version Succion	
4	Composants	page 85
5	Avertissements	page 85
6	Conseils	page 86
	6.1 Conseils généraux	
	6.2 Conseils pour l'application dans différentes zones climatiques	
7	Description du fonctionnement	page 87
8	Kits buse et aiguilles	page 87
9	Kits chapeau d'air (Consommation d'air)	page 88
10	Mise en marche	page 88
	10.1 Air propre	
	10.2 Volume d'air suffisant	
	10.3 Réglage de la pression d'air	
	10.4 Dosage du produit à appliquer	
	10.5 Distance d'application	
11	Entretien	page 90
	11.1 Remplacement des joints auto-ajustables	
	11.2 Nettoyage ou remplacement du filtre de produit	
12	Éclaté	page 91
13	Nettoyage	page 97
14	Graissage	page 97
15	Sécurité et Santé	page 97
16	Observations	page 99
17	Conditions de la garantie	page 99
18	Élimination	page 100
19	Tableau des pannes éventuelles	page 100
20	Déclaration de conformité	page 101

## 1. Préambule

Avant de mettre l'appareil en marche, il convient de lire et de respecter la totalité des indications de ce manuel.

Celui-ci doit être conservé en lieu sûr et accessible à tous les usagers de l'appareil.

L'appareil doit être mis en marche et utilisé exclusivement par des personnes connaissant son fonctionnement, et uniquement aux fins pour lesquelles il a été conçu.

De même, les normes de préventions des accidents, les règlements et directives applicables au travail, ainsi que la législation en vigueur, doivent être respectés.

Les logotypes de SAGOLA y autres produits SAGOLA, cités dans ce manuel, sont des marques déposées ou marques appartenant à SAGOLA S.A.U.

## 2. Introduction

L'appareil appartient à la famille des pulvérisateurs d'air comprimé par pistolet, permettant d'obtenir un degré élevé de transfert du produit appliqué ( $T > 65\%$ ) avec une grande qualité de fini et un bas niveau de contamination atmosphérique.

Il est composé de:

- \_ Pistolet aérographe
- \_ Clé accessoire
- \_ Brosse de nettoyage
- \_ Mode d'emploi
- \_ Emballage

## 3. Données techniques



Poids Net:

Version Gravité (sans dépôt).....	504 g.
Version Gravité (avec dépôt).....	692 g.
Version Pression.....	525 g.
Version Pression (porte-filtre).....	679 g.
Version Succion (avec dépôt).....	920 g.
Version Ceramic.....	552 g.

Température maximale de fonctionnement 50°C

Pression recommandée: < 2,2 bars (mesure faite à l'entrée d'air du pistolet et marquée sur celui-ci). Plage de fonctionnement de la version céramique, 1,5 à 4,5 bar.

Consommation d'air selon le tableau des chapeaus.

Directive européen 2014/34/UE  
Atmosphères explosives (Atex)   II 2G T4 x (\*)

(\*) Pistolet non électrique dans les zones à risques d'explosion (ATEX) doit avoir les connexions à la terre et/ou des tuyaux d'alimentation statique gratuits.

### 3.1. Version Gravité

Appareil alimenté par gravité (désormais appelé pistolet) à bec et chapeau d'air décrits sur l'emballage. Godet réservoir de produit 0,65 litre de plastique, avec bouchon anti-goutte et dispositif pour collecter les égouttages du produit. Pression maximale d'entrée d'air 8 bar.

### 3.2. Pression/Ceramic Version

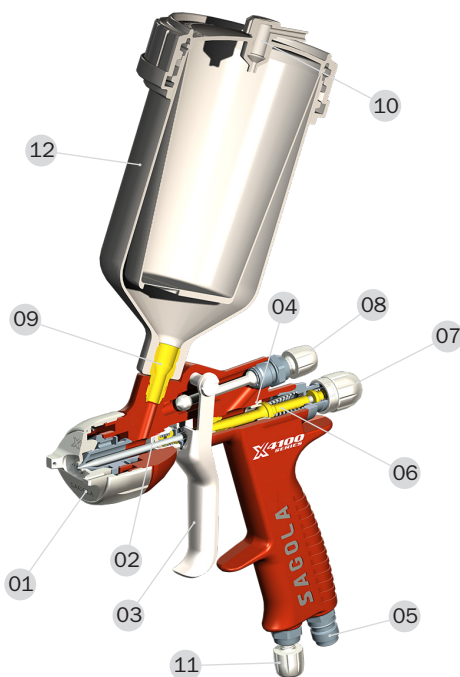
Appareil alimenté par pression (désormais appelé pistolet) à bec et chapeau d'air décrits sur l'emballage. Pression maximale d'entrée d'air 8 bar.

### 3.3. Version Succion

Appareil alimenté par succion (désormais appelé pistolet) à bec et chapeau d'air décrits sur l'emballage. Godet réservoir de produit 1 litre de plastique, avec bouchon anti-goutte et dispositif pour collecter les égouttages du produit. Pression maximale d'entrée d'air 8 bar.

## 4. Composants

- 1 Chapeau d'air
- 2 Presse-étoupe de tête
- 3 Détente
- 4 Presse-étoupe valve
- 5 Entrée d'air
- 6 Valve d'air
- 7 Régulateur de produit
- 8 Régulateur d'éventail
- 9 Filtre
- 10 Bouchon anti-fuites
- 11 Régulateur du débit d'air
- 12 Godet réservoir de produit



## 5. Avertissements

· **Avant la mise en marche**, et avant chaque nettoyage ou réparation, vérifier que les **pièces** du pistolet sont **parfaitement fixées**, et que les tuyaux d'air sont **étanches** et ne présentent **aucune fuite d'air**. Les pièces défectueuses doivent être remplacées ou réparées.

· Le pistolet est **facile à manipuler**, grâce à sa conception et à la simplicité de ses mécanismes. L'utilisation du pistolet **ne requiert aucune connaissance spécifique**. Suivre les **instructions d'usage, d'entretien et de sécurité** figurant dans le mode d'emploi, et effectuer les **essais d'applications** nécessaires pour obtenir la qualité de finition désirée.

· **Avant la mise en service**, il est recommandé de **nettoyer le pistolet**, qui a été soumis à des essais de fonctionnement, et afin de retirer toute trace du traitement interne de protection appliqué avant l'emballage. **Une application de diluant** est suffisante pour le premier nettoyage. Retirer les graisses résiduelles issues du montage.

· **S'assurer que les produits à appliquer sont chimiquement compatibles avec les pièces de l'appareil avec lesquelles ils entrent en contact** (aluminium, inox, polyéthylène, résine acétalique, Teflon et Nylon).

· **Ne pas utiliser de produits corrosifs ou abrasifs.**

· **Le pistolet est conçu pour une longue durée de vie** avec la majeure partie des produits habituellement commercialisés. **L'emploi de produits hautement agressifs peut réduire la vie de l'appareil et augmenter les besoins en entretien et en pièces de rechange.** Pour l'application de produits spéciaux, consultez SAGOLA S.A.U.

· Lisez et appliquez soigneusement toutes les instructions et mesures de sécurité indiquées par le **fabricant des produits utilisés** (application, diluants, etc...) **car des réactions chimiques, incendies ou explosions sont à craindre.** Les produits peuvent de même se révéler toxiques, irritants ou nocifs et, en tout état de cause, **dangereux pour la santé et l'intégrité physique de l'utilisateur et des personnes proches** (voir chapitre Santé et sécurité).

· **Mélanger, préparer et filtrer le produit à appliquer** conformément aux instructions du fabricant, en s'assurant qu'aucune particule étrangère ne menace la qualité de la finition et de l'application. Si un doute quelconque existe à propos de la pureté du produit, de sa composition, etc... consulter le fournisseur.

· **Contrôler la viscosité du produit à appliquer** à l'aide du kit Viscosimètre SAGOLA - Código 56418001

Ford N°4



## 6. Conseils utiles

### 6.1. Conseils généraux

· Il est recommandé d'utiliser le **pistolet avec le régulateur produit ouvert (sans toutefois le démonter totalement)**, afin de réduire au minimum l'usure des buse et de l'aiguille, et pour obtenir l'amplitude maximale de régulation.

· **Utiliser la pression de pulvérisation la plus basse possible** dans la chapeau permettant d'obtenir la finition souhaitée. En effet, tous les produits ne demandent pas une pression maximale pour une pulvérisation correcte. Avec une pression moindre, la consommation d'air est moindre également et le degré de transfert du produit est accru.

· **En sortie d'usine, le pistolet est réglé** pour la pulvérisation des produits avec les chapeaus à air correspondant à chaque application, soit à une **pression d'air de 2 bars**; il est prêt à **fonctionner dans les meilleures conditions**.

· Veiller particulièrement à la **vitesse d'application**. La couche déposée peut être plus épaisse que prévu si la vitesse d'application est trop faible, et vice-versa.

· **Si la couche est très fine**, cela est dû à une **pression d'air excessive** pour la quantité de produit à appliquer. **Diminuer la pression d'air** du pistolet afin d'obtenir une pulvérisation ne provoquant pas l'évaporation du dissolvant et que la peinture ne sèche pas avant d'être déposée sur la surface à peindre. **Augmenter la quantité de produit, remédier à sa viscosité ou utiliser un buse à fluide plus puissant.**

· **Si la couche est très épaisse ou granuleuse**, cela est dû à une quantité de produit excessive pour la pression d'air appliquée. **Diminuer la quantité de produit, remédier à sa viscosité ou utiliser un buse à fluide moins puissant.**

· **Si la surface n'est pas lisse**, cela est dû à une excessive quantité de produit par rapport à la pression d'air utilisée, à une viscosité incorrecte, ou à une vitesse d'application non adaptée. **Diminuer la quantité de produit, ajuster la viscosité de celui-ci ou augmenter la vitesse d'application**, afin d'obtenir la finition de surface souhaitée.

Le **eventail obtenu dépend de la chapeau employée**. Pour les chapeaus prévues pour d'autres prestations, consulter le Service Technique SAGOLA.

La **taille ou l'amplitude** du eventail peut être **modifié en agissant sur le régulateur d'eventail**, en le tournant dans le sens contraire aux aiguilles d'une montre pour augmenter le eventail, ou en sens inverse pour le diminuer.

### 6.2. Conseils pour l'application dans différentes zones climatiques

Application de peinture, en particulier les peintures à base d'eau.

• **Conditions du climat extreme:** The use of additives in the paint may be required (see paint manufacturer specifications).

**Recommandations:** **1** Augmenter la taille du pic de 0,1 à 0,2 mm. par rapport à celui utilisé dans des conditions normales. **2** Réduisez la taille du eventail en le rendant plus arrondi et avec un noyau central plus chargé en produit.

• **Conditions climatiques critiques:** L'utilisation d'additifs dans la peinture peut être requise (voir les spécifications du fabricant de peinture). Réduction du eventail et augmentation du noyau de pulvérisation dans un climat critique.

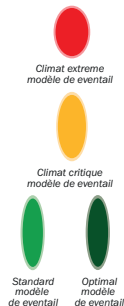
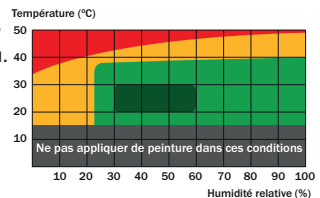
**Recommandations:** **1** Réduire la pression dynamique entre 0,2 et 0,5 bar par rapport à celle utilisée dans des conditions normales. **2** Augmenter la taille du pic de 0,1 à 0,2 par rapport à celui utilisé dans des conditions normales. **3** Augmenter la charge de produit dans le noyau central du eventail.

• **Conditions climatiques non critiques:** L'utilisation d'additifs dans la peinture peut être requise (voir les spécifications du fabricant de peinture).

**Recommandations:** Modèle de eventail standard.

• **Conditions climatiques optimales:**

**Recommandations:** Modèle de eventail optimal.



## 7. Description du fonctionnement

Le Pistolet **SAGOLA** modèle **X 4100 series (Gravité, Succion et Pression)** est prévu pour l'application de produits convenablement dilués (peinture, laque, vernis, colles, etc... habituellement utilisés dans l'industrie automobile, l'industrie du bois, des plastiques, etc..)

Le Pistolet **SAGOLA** modèle **4100 Xtreme Ceramic** est prévu pour la Pulvérisation de n'importe quel produit micronage très abrasifs et élevés, habituellement utilisés dans **construction, industrie générale (structurelle, l'industrie de la carrosserie, céramique, émaux vitrifiés, etc.)**

L'arrivée d'air comprimé est branchée sur le **raccord d'air** prévu à cet effet en bas de la poignée du corps du pistolet.

Le version **Gravité/Succion**: Le **produit** à appliquer est introduit dans le **godet**, d'où il coule par gravité jusqu'au **buse**, puis il est mélangé, sous contrôle, à l'air de pulvérisation à l'extérieur de la **chapeau d'air**.

Le version **Pression**: Le **produit** à appliquer est introduit dans le **godet o bomb a pression**, d'où il coule jusqu'au buse, puis il est mélangé, sous contrôle, à l'air de pulvérisation à l'extérieur de la chapeau d'air.

Appuyer sur la détente pour la placer en position 1: le piston ouvre la vanne d'air et permet le passage de l'air.

Appuyer sur la détente à fond pour agir sur l'aiguille de produit, le produit est libéré vers l'extérieur et l'on obtient un éventail.

Relâcher la détente pour faire revenir l'aiguille dans sa position initiale, fermant d'abord le passage au produit puis la vanne d'air : l'application est interrompue.

## 8. Kit buse et Aiguilles



**SAGOLA** dispose de **kits chapeaux d'air** et de **kits buse et aiguilles** de divers débit, pour toutes les applications. Pour le remplacement, procéder comme suit:

**Sur le pistolet totalement dépressurisé, Démontez le régulateur de produit, avec le ressort et sa butée, puis déposer l'aiguille à remplacer à l'aide de la clé fournie. Démontez le buse.**

**Monter le nouveau buse et serrer.** Puis monter l'**aiguille** neuve, le **ressort** et sa **butée**, et le **régulateur**, dans cet ordre. Enfin, monter la **chapeau d'air** adaptée à l'usage prévu.

Kits buse + aiguille existants:

		Gravité	Pression	Succion	Ceramic
INOX	ø 0.80	•			
	ø 1.00	•	•		
	ø 1.20	•	•		
	ø 1.30	•			
	ø 1.40	•	•	•	
	ø 1.60	•	•	•	
	ø 1.60S			•	
	ø 1.80	•	•	•	
	ø 2.00	•			
	ø 2.20	•			
CARBURE DE TUNGSTÈNE	ø 1.20	•	•	•	
	ø 1.30				
	ø 1.40	•	•	•	•
	ø 1.50	•	•	•	
	ø 1.80	•	•	•	•
	ø 2.20	•	•	•	•
	ø 2.50		•		•
	ø 2.80	•	•		•

## 9. Kits chapeaus d'air (Consommation d'air)



Chapeau	Gravité	Pression	Succion	Ceramic
20A		430 L/min. (2 bar)		
62		340 L/min. (2,3 bar)		410 L/min. (2 bar)
62S	310 L/min. (2 bar)		340 L/min. (2 bar)	
64		310 L/min. (2,3 bar)		390 L/min. (2 bar)
64S	290 L/min. (2 bar)		305 L/min. (2 bar)	
67		400 L/min. (2,4 bar)		400 L/min. (2 bar)
78		410 L/min. (2 bar)		410 L/min. (2 bar)
96			280 L/min. (2 bar)	
96+	250 L/min. (2 bar)			
765		315 L/min. (2 bar)		
777		345 L/min. (2 bar)		
3030		514 L/min. (2 bar)		
XT01	235 L/min. (2 bar)		295 L/min. (2 bar)	
XT01B		295 L/min. (2 bar)		
XT03	465 L/min. (2 bar)	460 L/min. (2 bar)		460 L/min. (2 bar)
SuperVIT		380 L/min. (2 bar)		
63C				450 L/min. (2 bar)

## 10. Mise en marche

Avant la mise en marche, et en particulier après chaque opération de nettoyage ou de réparation, il faut vérifier que tous les éléments sont parfaitement fixés.

Avant toute opération d'entretien ou de réparation, il convient de dépressuriser le pistolet au préalable. Le non respect de cette instruction peut entraîner des pannes, des accidents graves voire mortels. SAGOLA S.A.U. ne saurait être tenu responsable des conséquences du non respect des normes de sécurité.

Ouvrez totalement les régulateurs d'éventail et de produit (tourner dans le sens inverse des aiguilles d'une montre sans le démonter complètement). (Voir Fig.1 et 2)

· Le version Gravité/Succion: Placer le pistolet sur un support de manière à ce que l'axe du réservoir soit vertical. Verser le produit à appliquer dans le réservoir. Jusqu'à ce que le niveau soit au maximum, entre 20 ou 25 mm. en-dessous du bord du réservoir.



Fig.1



Fig.2

Serrer fortement le bouchon du réservoir. Pour la version avec bouchon anti-goutte, l'orienter vers l'arrière (peinture vers le bas) ou vers l'avant (peinture vers le haut) en fonction des besoins.

Brancher le pistolet sur le réseau d'air comprimé.



· **Le version Pression:** Au moment de monter les appareils, assurez-vous de brancher le tuyau d'air aux conduits d'air (1) et le tuyau de produit aux conduits de produit (2). Réglez la pression du produit vers le pistolet en appliquant de la pression au produit jusqu'à ce que celui-ci se sépare entre 15 et 20 cm. du pistolet, selon le produit à appliquer (Voir Fig.3).

**Régler la pression d'air au régulateur** du réseau afin de compenser la chute de pression du réseau (estimée à 0,6 bar tous les 10 mètres de tuyau).

**Régler la pression d'air sur la chapeau d'air en agissant sur le régulateur de débit**, afin d'obtenir la qualité de fini souhaitée (une pression accrue ne produit pas un meilleur fini, mais diminue le rendement et assure un transfert de produit moins satisfaisant).

**Positionner correctement les orifices de pulvérisation de la chapeau d'air** (tracer une ligne imaginaire passant par les deux oreillettes (Voir Fig.4), la ligne doit être parallèle ou perpendiculaire au sol) Fermer entièrement le régulateur de produit en tournant dans le sens des aiguilles d'une montre (Voir Fig.5). Tourner le régulateur de produit en faisant coïncider le "0" avec la flèche (Voir Fig.6); et effectuer l'essai d'application désiré, en réglant les régulateurs de produit (Voir Fig.7) et la projection de la manière suivante:

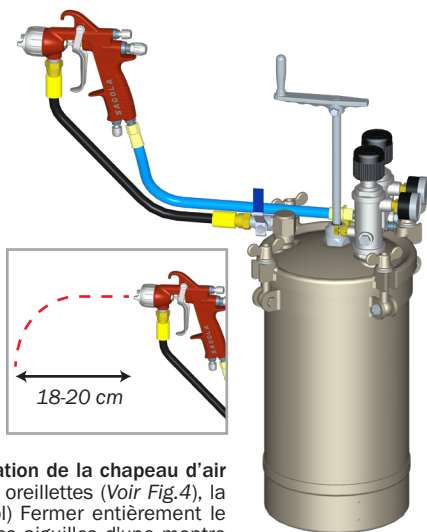


Fig.3



Fig.4



Fig.5



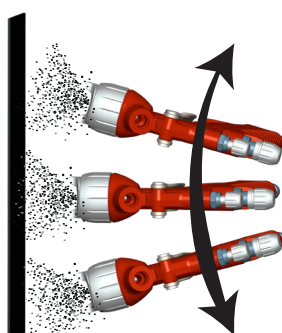
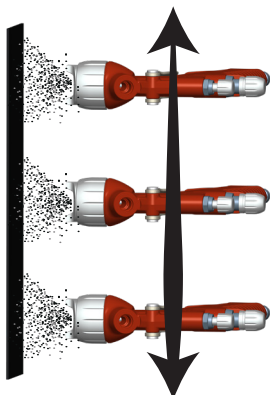
Fig.6



Fig.7

**Ouvrir le régulateur de produit** de manière à obtenir une quantité de produit adaptée. A ce moment-là, on obtient l'éventail maximal, lequel peut être réduit en fonction des besoins en fermant le régulateur d'éventail

**Veiller à positionner correctement le pistolet** afin d'obtenir le meilleur transfert possible de produit pulvérisé et la meilleure qualité de fini.



## 10.1. Air pur

L'air de pulvérisation doit arriver au pistolet exempt de toute impureté, aérosol, huile, silicone et particules solides. C'est pourquoi il faut éliminer ces éléments par filtrage coalescent.

Nous recommandons l'utilisation d'équipements de traitement de l'air à régulateur de pression intégré (Modèles SAGOLA 5200X, 5300X ou 5300X Plus).

## 10.2. Volume d'air suffisant

On fournit au pistolet un volume d'air suffisant grâce à un compresseur de puissance adaptée (1 HP équivalant approximativement à 110 litres/minute, un réseau d'air comprimé sans chute de pression avec des tuyaux d'air dont le diamètre intérieur sera au minimum de 8 mm, antistatiques, exempt de silicones et résistants à la pression d'air de pulvérisation (20 bar minimum) et à l'effet agressif des dissolvants des peintures. Avant le montage sur le réseau d'air, vérifier l'étanchéité du tuyau.

Utiliser des tuyaux antistatiques. Si le tuyau n'est pas antistatique, il faut brancher l'appareil à une prise de terre afin d'éliminer l'électricité statique.

La résistance de dérivation totale de la ligne doit être <1 million d'ohms.

## 10.3. Réglage de la pression d'air

Le pistolet sort d'usine avec le régulateur de débit interne complètement ouvert. Pour le régler sur la pression désirée, tourner dans le sens des aiguilles d'une montre pour réduire la pression d'entrée, et en sens inverse pour l'augmenter.

## 10.4. Dosage du produit à appliquer

Après avoir dilué le produit à appliquer, tourner le régulateur de produit dans le sens des aiguilles d'une montre pour réduire la quantité de produit et en sens inverse pour l'augmenter.

Pendant l'application, il est possible de réduire la quantité de produit dans les zones difficiles d'accès, en relâchant un peu la détente.

## 10.5. Distance d'application

Ajuster la distance entre la chapeau d'air et objet à recouvrir, à une distance entre 10 et 20 cm., en fonction de l'application du produit à appliquer et des conditions de travail, de manière à favoriser un bon niveau de transfert et à obtenir une réduction de la quantité de produit vaporisé selon la chapeau employée.

## 11. Entretien

Débrancher l'appareil du réseau d'air comprimé avant d'effectuer toute inspection, réparation ou manipulation.

Ni l'entretien ni le nettoyage du pistolet ne requièrent de grands efforts ni d'outils inadaptés. Certaines réparations doivent être effectuées à l'aide d'outils spécifiques.

Dans ce cas, prendre contact avec le Service clientèle de SAGOLA. La manipulation de l'appareil par des personnes non agréées annule l'effet de la garantie.

Une révision périodique du pistolet est indispensable, afin de vérifier l'état des pièces et de les remplacer lorsqu'elles ne sont pas en parfaite état.



Pour les meilleurs résultats, utiliser exclusivement des pièces détachées originales. celles-ci assurent une sécurité et un fonctionnement parfait du pistolet.

### 11.1. Remplacement du joint auto-ajustable

Les joints d'étanchéité de l'aiguille (étoupe) constituant le presse-étoupe, sont des éléments à remplacer dès qu'un défaut d'étanchéité est constaté.

**Presse-étoupe de la tête du pistolet:** Pour remplacer le presse-étoupe, démonter le régulateur de produit, en retirant l'aiguille ainsi que le ressort et sa butée (Voir Fig.1 et 2). À l'aide d'une clé plate de 13 mm, démonter le presse-étoupe à remplacer (Voir Fig.3). Procéder à son remplacement et remonter les pièces en sens inverse.



Fig.1



Fig.2



Fig.3

**Changement de siège de soupape d'air:** Pour l'enlèvement du siège de soupape; démonter le régulateur de produit, en retirant l'aiguille ainsi que le ressort et sa butée. (Voir fig.1 et 2). À l'aide d'une clé six pans creux de 9 mm, démonter la carcasse glissière, et retirer le ressort conique de la valve et la valve. (Voir fig.4,5 et 6). Ensuite, sortir le siège de soupape avec la clé à crochet qui vient dans la boîte du pistolet. (Voir fig.7).

Puis remonter les pièces en sens inverse (Voir Fig.7.2).



Fig.4



Fig.5



Fig.6



Fig.7

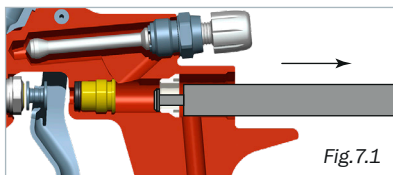


Fig.7.1

DÉMONTAGE

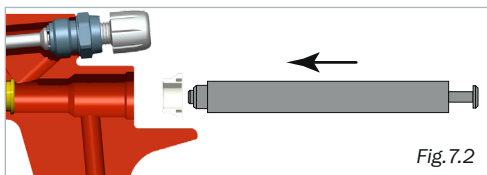


Fig.7.2

MONTAGE

**Presse-étoupes de la vanne d' Air:** Alors à l'aide d'une clé six pans creux de 6 mm, démonter le presse-étoupe et retirer le joint (voir Fig.8 et 9). Procéder au remplacement du presse-étoupe et le joint d'appui de la bague (fourni dans le kit spécifique) puis remonter les pièces en sens inverse.



Fig.8



Fig.9

## 11.2. Nettoyage ou remplacement du filtre de produit

### · Le version Gravité/Succion:

Si le réservoir contient encore des restes de produit ou liquide de nettoyage, les remettre dans son contenant correspondant. Pour éviter tout déversement, conserver le pistolet en position verticale et effectuer un nettoyage le plus approfondi possible à cette fin.

En tenant fermement le pistolet par la crosse, **démonter le réservoir en dévissant le corps du pistolet.**

**Extraire le filtre de produit** et si des restes de produit ou liquide de nettoyage sont présents dans le corps du pistolet, les remettre dans leur contenant correspondant.

**Nettoyer ou remplacer le filtre de produit**, si nécessaire, en tenant compte que les impuretés peuvent générer des défauts sur la finition et/ou des obstructions.

**Remonter le filtre de produit**, en l'introduisant dans le trou du raccord d'entrée de produit jusqu'au fond.

**Monter le réservoir en le vissant au corps du pistolet**, le serrer fortement pour éviter des fuites de produit.

**Serrer fortement le bouchon du réservoir.**

Pour la version avec bouchon anti-goutte, l'orienter vers l'arrière (peinture vers le bas) ou vers l'avant (peinture vers le haut) en fonction des besoins.

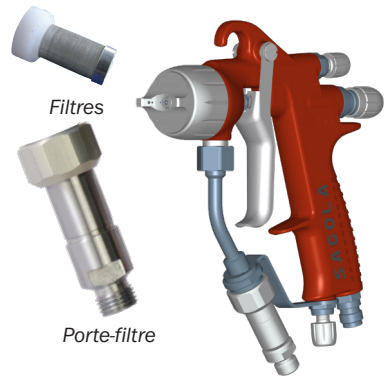
**Vérifier l'absence de fuites.**

### · Le version Pression:

En tenant fermement le pistolet par la crosse, **démonter le racor d'entrée de produit et extraire le filtre de produit.**

**Nettoyer ou remplacer le filtre de produit**, si nécessaire, en tenant compte que les impuretés peuvent générer des défauts sur la finition et/ou des obstructions.

**Remonter le filtre de produit**, en l'introduisant dans le trou du raccord d'entrée de produit jusqu'au fond.



12. Parts list

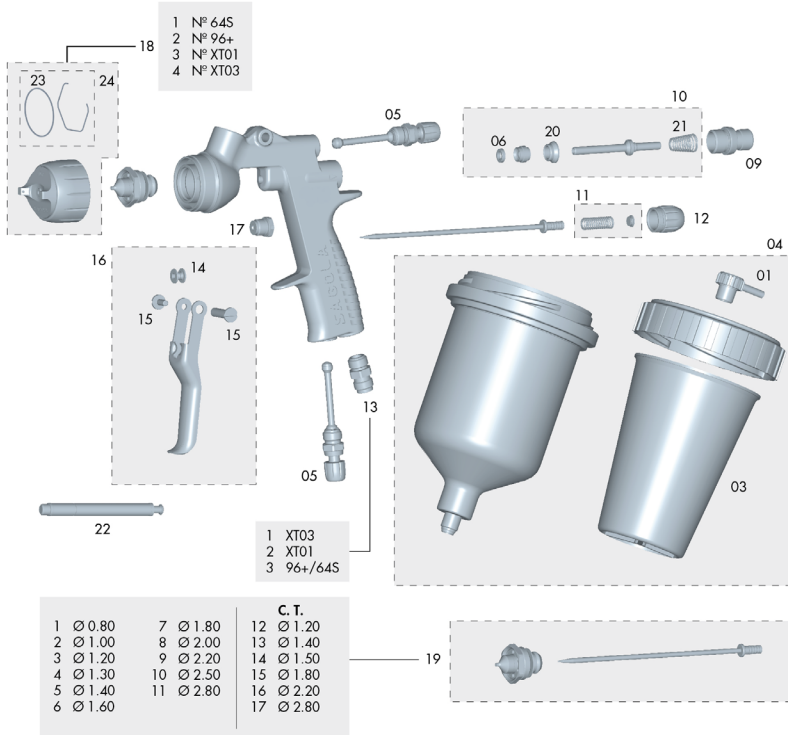


Gravedad  
Gravity



(\*) Min. 5 u.

ed. 01



			C. T.		
1	∅ 0.80	7	∅ 1.80	12	∅ 1.20
2	∅ 1.00	8	∅ 2.00	13	∅ 1.40
3	∅ 1.20	9	∅ 2.20	14	∅ 1.50
4	∅ 1.30	10	∅ 2.50	15	∅ 1.80
5	∅ 1.40	11	∅ 2.80	16	∅ 2.20
6	∅ 1.60	17	∅ 2.80	19	

C. T. Carbuero de Tungsteno / Tungsten Carbide

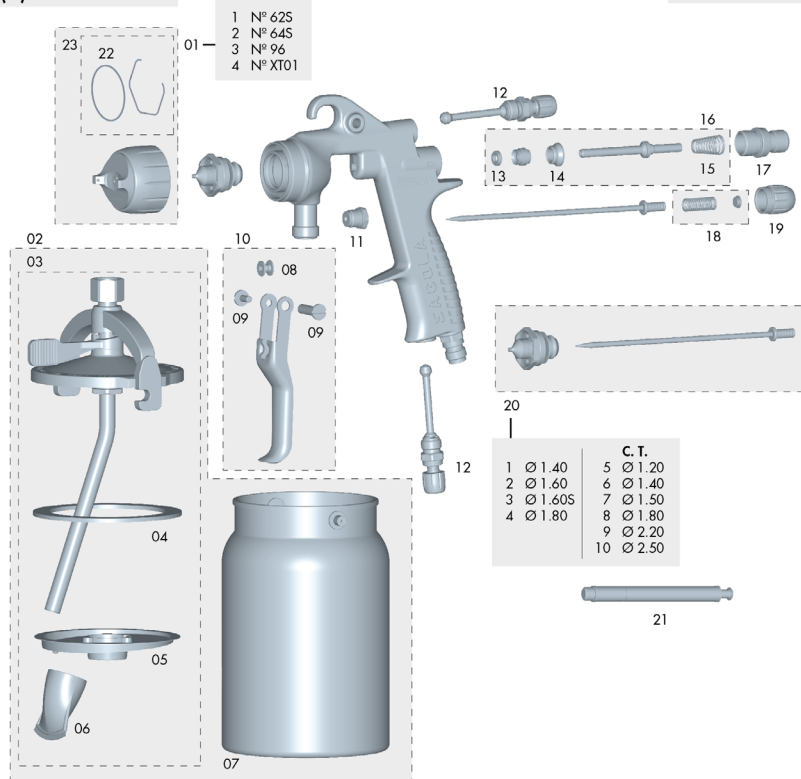
Nº	Cod.	U.	Nº	Cod.	U.	Nº	Cod.	U.	Nº	Cod.	U.	Nº	Cod.	U.
01	55712157	1	12	57810340	1	18/2	56418573	1	19/7	10011124	1	19/16	10010133	1
02	57111508	1	13/1	55711591	1	18/3	56418565	1	19/8	10011125	1	19/17	10010134	1
03	56418017	1	13/2	55711562	1	18/4	56418566	1	19/9	10011126	1	20	54110012	1
04	56418084	1	13/3	55710361	1	19/1	10011251	1	19/10	10011127	1	21	54710312	1
05	56415252	2	14	51910607	1	19/2	10011252	1	19/11	10011128	1	22	50210214	1
06	56418494	1	15	56418439	1	19/3	10011253	1	19/12	10010129	1	23	56418681	1
09	56411623	1	16	56418443	1	19/4	10011121	1	19/13	10010130	1	24	56418678	1
10	56418669	1	17	56411616	1	19/5	10011122	1	19/14	10010131	1			
11	56418716	1	18/1	56418575	1	19/6	10011123	1	19/15	10010132	1			

- Este dibujo no es la lista de materiales
- This drawing is not the bill of materials
- Ce schéma n'est pas la liste de matériaux

- Diese Zeichnung ist nicht die Stückliste
- Este desenho não é a lista de materiais
- Questo disegno non è la distinta base

(\*) Min. 5 u.

ed. 00



C. T. Carburado de Tungsteno / Tungsten Carbide

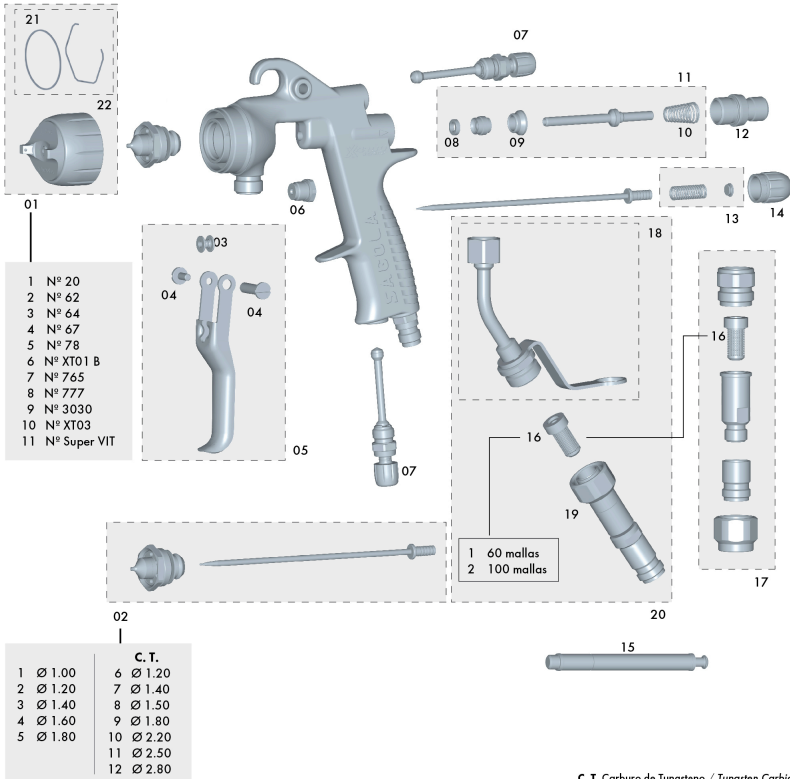
Nº	Cod.	U.	Nº	Cod.	U.	Nº	Cod.	U.	Nº	Cod.	U.	Nº	Cod.	U.
01/1	56418574	1	05	56418013	1	12	56415252	2	19	57810340	1	20/7	10010131	1
01/2	56418575	1	06	56418014	1	13	56418494	1	20/1	10011122	1	20/8	10010132	1
01/3	56418573	1	07	56412320	1	14	54110012	1	20/2	10011123	1	20/9	10010133	1
01/4	56418565	1	08	51910607	1	15	54710312	1	20/3	10011155	1	20/10	10010134	1
02	56418074	1	09	56418439	1	16	56418669	1	20/4	10011124	1	21	50210214	1
03	56416402	1	10	56418443	1	17	56411623	1	20/5	10010129	1	22	56418681	1
04	56418509	1	11	56411616	1	18	56410044	1	20/6	10010130	1	23	56418678	1

- Este dibujo no es la lista de materiales
- This drawing is not the bill of materials
- Ce schéma n'est pas la liste de matériaux

- Diese Zeichnung ist nicht die Stückliste
- Este desenho não é a lista de materiais
- Questo disegno non è la distinta base

(\*) Min. 5 u.

ed. 00



C. T. Carburo de Tungsteno / Tungsten Carbide  
Mallas / Mesh

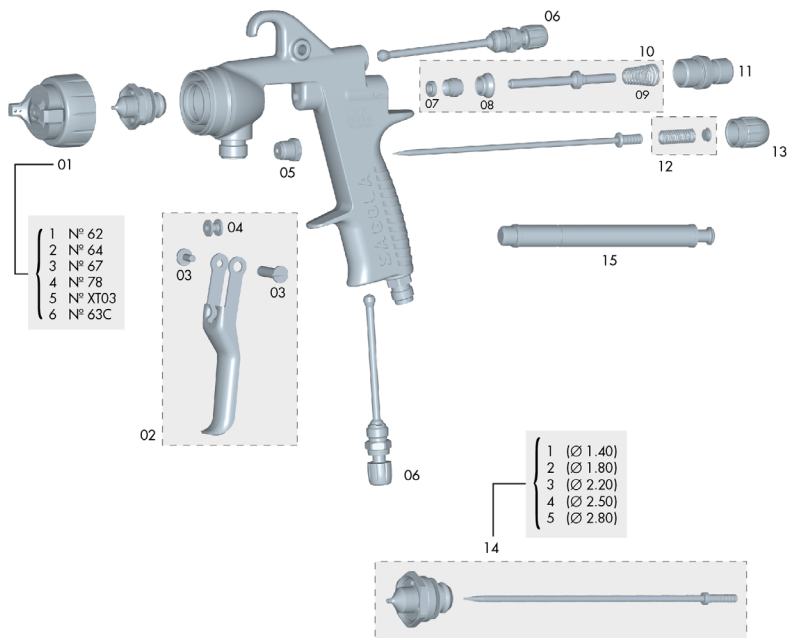
Nº	Cod.	U.	Nº	Cod.	U.	Nº	Cod.	U.	Nº	Cod.	U.	Nº	Cod.	U.
01/1	56418569	1	01/10	56418566	1	02/8	10010131	1	07	56415252	2	16/1	56418054	1
01/2	56418567	1	01/11	56418702	1	02/9	10010132	1	08	56418494	1	16/2	56418053	1
01/3	56418570	1	02/1	10011252	1	02/10	10010133	1	09	54110012	1	17	56418057	1
01/4	56418568	1	02/2	10011253	1	02/11	10010135	1	10	54710312	1	18	56418670	1
01/5	56418590	1	02/3	10011122	1	02/12	10010134	1	11	56418669	1	19	56410110	1
01/6	56418564	1	02/4	10011123	1	03	51910607	1	12	56411623	1	20	56418671	1
01/7	56418571	1	02/5	10011124	1	04	56418439	1	13	56410044	1	21	56418681	1
01/8	56418576	1	02/6	10010129	1	05	56418443	1	14	57810340	1	22	56418678	1
01/9	56418572	1	02/7	10010130	1	06	56411616	1	15	50210214	1			

- Este dibujo no es la lista de materiales
- This drawing is not the bill of materials
- Ce schéma n'est pas la liste de matériaux

- Diese Zeichnung ist nicht die Stückliste
- Este desenho não é a lista de materiais
- Questo disegno non è la distinta base

(\*) Min. 5 u.

ed. 01



Nº	Cod.	U.	Nº	Cod.	U.	Nº	Cod.	U.	Nº	Cod.	U.
01/1	56418567	1	02	56418622	1	08	54110012	1	14/1	10010146	1
01/2	56418570	1	03	56418439	1	09	54710312	1	14/2	10010148	1
01/3	56418568	1	04	51910626	1	10	56418623	1	14/3	10010149	1
01/4	56418590	1	05	56411616	1	11	56411623	1	14/4	10010162	1
01/5	56418566	1	06	56415255	1	12	56410044	1	14/5	10010150	1
01/6	56418659	1	07	56418494	1	13	57810340	1	15	50210214	1

• Este dibujo no es la lista de materiales  
 • This drawing is not the bill of materials  
 • Ce schéma n'est pas la liste de matériaux

• Diese Zeichnung ist nicht die Stückliste  
 • Este desenho não é a lista de materiais  
 • Questo disegno non è la distinta base



## 13. Nettoyage

Le pistolet comme le réservoir produit o pompe du pression o pots doit être nettoyé avec un diluant adapté, afin d'éliminer tout reste de produit après la fin du travail.

Vider le réservoir et verser un peu de diluant. Fermer le bouchon du réservoir.

Actionner les mécanismes et pulvériser du diluant jusqu'à ce qu'il sorte propre du pistolet. Répéter l'opération autant de fois que nécessaire. Nettoyer le pistolet et le réservoir des restes de produit à l'aide d'un chiffon imprégné de diluant.

Veiller à la netteté des zones de fermeture de l'arrivée d'air.

La chapeau d'air est un élément de précision. Toute déformation, des orifices de sortie d'air en particulier, peut entraver le bon fonctionnement et diminuer la qualité de la pulvérisation, laquelle peut être déficiente ou incorrecte. Le cas échéant, plonger la chapeau d'air dans le diluant afin d'amollir les restes de produits adhérents. Ensuite, souffler à l'air comprimé sur la chapeau afin d'éliminer totalement les restes de produit et de diluant.

Au cas où le démontage de la chapeau d'air s'avèrerait nécessaire, procéder à l'aide d'un objet mou et adapté, avec la plus grande attention, et en évitant de produire marques ou rayures.

Retirer l'élastique maintenant les composants en place..

Une fois démonté, nettoyer au diluant en utilisant la brosse de nettoyage fournie.

N'utiliser en aucun cas d'ustensile dur ou métallique. Les orifices obturés de la chapeau ne doivent jamais être nettoyés à l'aide d'objets pointus ou durs.

Remonter la chapeau d'air.

Pour procéder à un nettoyage automatique du pistolet, ainsi que des outils et accessoires utilisés pour le mélange et la préparation du produit, nous recommandons l'emploi des machines à laver de la gamme SAGOLA.

Le pistolet peut être nettoyé dans une machine à laver les pistolets, à l'aide de dissolvant ou de détergent. Si ce système de lavage est choisi, veuillez respecter les indications suivantes. Leur non-respect peut entraîner une détérioration du pistolet et, dans tous les cas, une annulation de la garantie:



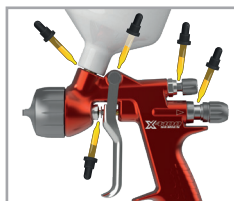
- Ne plonger le pistolet dans le dissolvant ou le détergent que le temps strictement nécessaire au nettoyage.
- Ne pas utiliser le pistolet immédiatement après le du nettoyage.
- Assurez-vous qu'il ne reste pas de dissolvant ni de détergent à l'intérieur, et que le pistolet est totalement exempt de ces produits. Utiliser également d'autres systèmes de nettoyage (à ultrasons).

## 14. Graissage

L'usage et les nettoyages éliminent les lubrifiants d'origine du pistolet. Pour garantir un fonctionnement parfait, il est nécessaire de graisser périodiquement les filetages, les zones de frottement, etc., en particulier après chaque nettoyage, et d'autant plus soigneusement que l'on a utilisé une machine à laver. Les pièces mobiles doivent être légèrement graissées après chaque nettoyage.

Nous recommandons l'usage d'une huile légère type SAE 10, ou une graisse naturelle ou encore de la vaseline.

Il est important de vérifier que le lubrifiant utilisé ne contient pas de composants susceptibles d'endommager la qualité de la pulvérisation (Silicones, etc.)



## 15. Sécurité et Santé

Débrancher l'appareil du réseau d'air comprimé avant d'effectuer toute opération d'entretien, de réparation ou de nettoyage.



**Déconnexion en sécurité du circuit d'air comprimé:** S'il reste du produit ou du liquide de nettoyage dans le réservoir, le remettre dans son contenant. Si un connecteur pneumatique est monté sur l'entrée d'air, déconnecter le tuyau du pistolet. Si le tuyau d'air n'est pas dépressurisé, dévisser le bout du tuyau du raccord d'entrée d'air, avec une clé de taille adaptée et en tenant fermement le pistolet.

**Connexion en sécurité du circuit d'air comprimé:** Si un connecteur pneumatique est monté sur l'entrée d'air, connecter le tuyau au pistolet. Dans le cas contraire, tenir fermement le pistolet et avec une clé de taille adaptée, visser le bout du tuyau au raccord d'entrée d'air. Vérifier l'absence de fuites.

**Déconnexion en sécurité du réservoir de produit (Le version Gravité/Succion):** Effectuer un nettoyage tel qu'indiqué au point 1.3. Déconnecter le réservoir en le dévissant du raccord d'entrée de produit, en tenant fermement le corps du pistolet.

**Connexion en sécurité du réservoir de produit (Le version Gravité/Succion):** Connecter le réservoir en le vissant au raccord d'entrée de produit, en tenant fermement le corps du pistolet. Vérifier l'absence de fuites.



**Ne jamais pointer l'appareil vers soi-même, vers des personnes ni vers des animaux.** Les diluants et solvants utilisés peuvent produire des lésions graves.

**Il est recommandé d'utiliser cet appareil dans des locaux possédant une ventilation forcée,** conformément aux réglementations et dispositions en vigueur dans ce domaine.

**Aux alentours de l'appareil,** seule la quantité de **produit et diluant nécessaires** aux travaux en cours doit être conservée. À la fin des travaux, les diluants et produits d'application devront être rangés dans leur emplacement spécifique de stockage.

**Veiller à la propreté de l'aire de travail, laquelle soit être exempte de déchets potentiellement dangereux** (diluants, chiffons, etc...).

**L'aire de travail ne doit comporter aucune source d'ignition** (feu ouvert, cigarettes allumées, etc...) car l'activité peut générer des gaz facilement inflammables. De même, utiliser les éléments de protection personnelle homologués (protection respiratoire, auditive, etc...) conformément à la législation en vigueur.

**Un emploi erroné de l'appareil, ou une altération de ses composants, est susceptible de provoquer des dommages matériels, et d'être cause d'accidents graves** pouvant entraîner la mort. SAGOLA S.A.U. ne saurait être tenu pour responsable des conséquences d'une utilisation erronée du pistolet.



**Utiliser des protections respiratoires homologuées** et conforme aux normes et à la législation en vigueur.

**Ne jamais dépasser la pression maximale d'arrivée d'air (8 bar).** Une pression excessive provoquera une plus grande pollution de l'environnement. Pour alimenter le tuyau d'air comprimé, pour le pistolet, installer un régulateur de pression et une vanne de sécurité.

Il est recommandé d'utiliser des **lunettes de protection**, conformément au règlement et aux caractéristiques atmosphériques spécifiques de l'établissement et aux normes en vigueur.



**Utiliser des gants pour manipuler le produit** (voir recommandations du fabricant) et pour nettoyer le pistolet.

Si le niveau sonore dépasse les 85 dB (A) pendant l'utilisation du pistolet, **il est souhaitable d'utiliser des protections acoustiques homologuées.**

**Le pistolet en lui-même ne comporte aucun risque mécanique de perforation, d'impacts ou de pincements.** Ce n'est pas le cas d'une installation défectueuse ou de manipulations erronées.

**Le travail avec le pistolet ne transmet aucune vibration** à l'utilisateur, et le recul est minime.



**UTILISER LES TUYAUX ANTI-STATIQUES SAGOLA AFIN D'ÉCARTER LES RISQUES DE DÉCHARGE ÉLECTRIQUE POUVANT OCCASIONNER UN INCENDIE OU UNE EXPLOSION.**

**La utilisation ou manipulation du pistolet requiert une attention soutenue,** afin d'éviter que ne se produisent des pannes pouvant causer des situations dangereuses pour l'utilisateur ou pour les personnes l'entourant (fuites, ruptures, etc).

Ne doit pas être utilisé si les capacités mentales, de perception et de réaction sont altérées à cause de certaines substances (alcool, drogues, médicaments, etc.) tout comme en cas de fatigue ou pour toute autre raison.

**Le pistolet est conçu pour une utilisation à température ambiante.** La température maximale de travail est de 50°C. Même si la température de l'air comprimé ou du produit soit plus grande, celle-ci, mesurée dans le corps du pistolet, ne doit pas dépasser la température maximale. Si la température devait dépasser les 43°C, il est nécessaire d'utiliser un équipement de protection personnelle, tels que des gants pour isoler thermiquement la main de l'équipement.



**L'utilisation de solvants ou de détergents contenant des hydrocarbures halogénés (trichloréthane, chlorure de méthyle, etc...), peut provoquer des réactions chimiques dans l'appareil, ainsi qu'au contact des composants zingués (le trichloréthane mélangé à de petites quantités d'eau produit de l'acide chlorhydrique). De ce fait, ces composants peuvent rouiller et, dans les cas extrêmes, la réaction chimique déclenchée peut se révéler explosive. Nous recommandons d'éviter l'utilisation de produits contenant les substances citées ci-dessus. N'utiliser en aucun cas de soude (alcalis ou décupants, etc...) pour le nettoyage.**

En général, **En général, toute manipulation du pistolet doit être effectuée en veillant à éviter toute détérioration. Les raccords doivent être bien serrés et en bon état d'utilisation. Si des connecteurs pneumatiques doivent être montés, ils doivent être conformes à la norme ISO 4414:2010.**

**Les normes de sécurité doivent être assimilées et appliquées.**

Le non-respect des indications du présent manuel est susceptible de provoquer des incidents pouvant mettre en danger l'intégrité physique de l'utilisateur, des personnes ou d'animaux présents sur les lieux.

Respecter et se conformer aux indications relatives à la préservation de l'environnement

Les fiches de sécurité des produits à appliquer et des liquides de nettoyage doivent toujours être disponibles pour être consultées en cas de besoin.

## 16. Observations

Le respect des instructions figurant dans ce manuel permettra d'obtenir une pulvérisation de bonne qualité et un bon fini. En cas de doute, ne pas hésiter à contacter le **Service technique de SAGOLA**.

## 17. Conditions de garantie

Cet appareil a été fabriqué avec la précision la plus rigoureuse, et a subi de nombreux contrôles avant sa sortie d'usine.

- La **GARANTIE est de 3 ans**, à compter de la date d'achat, devant être indiquée par l'établissement vendeur à l'endroit prévu à cet effet, accompagnée du tampon de ce dernier. Après réception de l'appareil, remplir le bon de garantie et la retourner au fabricant pour validation.

- La **GARANTIE** couvre tous les défauts de fabrication qui seront réparés sans frais pour l'acheteur. Toutefois, les pannes résultant d'un usage erroné de l'appareil sont exclues de l'application de la garantie, comme un branchement incorrect, une rupture à la suite d'une chute ou autre, l'usure normale des pièces et, en général, toute déficience non imputable à la fabrication. De même, la **GARANTIE** sera annulée si l'on constate que l'appareil a été manipulé par des personnes étrangères au service technique SAGOLA.

- La **GARANTIE** ne couvre pas les engagements pris vis-à-vis de toute personne étrangère à notre service technique.

En cas de panne au cours de la période de garantie, renvoyer l'appareil et le certificat de garantie dûment rempli, au service d'assistance technique le plus accessible, ou prendre contact avec l'usine.

Aucune demande d'indemnisation pour dommages et intérêts, ou autres exigences, auprès du fournisseur ne pourra être reçue. Cela est également applicable aux dommages intervenant à l'occasion de l'assistance, de l'acquisition de la pratique et de la démonstration du matériel.

Les prestations pour garantie n'auront aucune conséquence sur la prolongation de la période de celle-ci.

SAGOLA se réserve le droit d'apporter les modifications techniques opportunes.

## 18. Élimination

Pour une élimination complète et correcte du pistolet, en fin de vie utile, il convient d'effectuer un démontage complet pour son recyclage par pièces, en faisant la distinction entre les composants métalliques et les plastiques.

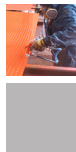


## 19. Tableau des pannes

ANOMALIE	CAUSES	SOLUTION
Bulles dans le réservoir produit	Le buse n'est pas serré	Serrer
	Assise buse-corps du pistolet sale ou endommagée	Nettoyer ou remplacer
Le régulateur d'éventail ne fonctionne pas	Assise buse-corps du pistolet sale ou endommagée	Nettoyer ou remplacer
	Chapeau d'air de pulvérisation mal serrée	Serrer la chapeau
	Rég. d'éventail endommagé	Remplacer
	Raccord buse-chapeau d'air sale ou endommagé	Nettoyer ou remplacer
Pas de pulvérisation	Pas de produit	Vérifier et ajouter du produit
	La pression d'air est nulle ou insuffisante	Vérifier et corriger
	Le produit est trop dense	Diluer
	Le régulateur de produit est fermé	Ajuster
	Les conduites de fluide sont obstruées	Nettoyer
Pulvérisation intermittente	Quantité insuffisante de produit	Remplir suffisamment
	Produit non filtré (contient des impuretés)	Filter
	Le buse n'est pas serré	Serrer
	Le buse présente des fissures	Remplacer
Eventail défectueux	Le joint de la tête est en mauvais état	Remplacer
	Chapeau d'air de pulvérisation mal serrée	Serrer la chapeau d'air
	Rég. d'éventail endommagé	Remplacer
	Raccord buse-chapeau d'air sale ou endommagé	Nettoyer ou remplacer
Pulvérisation défectueuse	La chapeau d'air ou le bec de fluide sont obstrués	Faire tourner la chapeau. Si elle tourne, examiner la chapeau. Si non, examiner le bec
	La chapeau d'air est sale	Nettoyer la chapeau d'air
L'aiguille de fluide ne ferme pas	Pression d'air incorrecte	Rétablir une pression ac
	Quantité de produit non conforme	Rétablir une pression ac
	Viscosité non-conforme	Rétablir une viscosité acceptable
	Ouverture du eventail	Ajuster
L'aiguille de fluide ne ferme pas	Le buse est obstrué par des particules	Éliminer les particules et nettoyer
	Le joint de la tête est sale	Nettoyer et/ou graisser
	Combinaison buse + aiguille incorrecte	Remplacer
	Le régulateur de produit est trop ouvert	Ajuster
	Le ressort de l'aiguille est endommagé ou n'est pas monté	Remplacer ou monter
Le produit contient des particules étrangères	Filter	

## 20. Déclaration de conformité

Constructeur:	<b>SAGOLA, S.A.U.</b>
Adresse:	Urartea, 6 • 01010 VITORIA-GASTEIZ (Alava) ESPAGNE
Déclare que le produit:	AEROGRAPHIC SPRAY GUN
Marque:	SAGOLA
Gamme:	X 4100 series Gravité/Pression/Succion/Ceramic



### Déclaration de conformité CE



Conformément aux dispositions de sécurité essentielles à l'annexe de la **Directive 2014/34/UE** et peut être utilisé dans des atmosphères potentiellement explosives (**ATEX**).

Pour satisfaire à ces exigences, le produit répondent aux normes européennes:

- Directive sur les machines (**2006/42/CE**) et sa transposition dans la **loi nationale 1644/2008**.
- **EN 1953:2013**. Équipements d'atomisation et pulvérisation pour produits de revêtement. Exigences de sécurité.
- **UNE-EN 1127-1:2012**. Prévention et protection contre les explosions. Partie 1: Concepts de base et méthodologie.

Ces répond aussi aux règlements et directives ci:

Non équipements électriques:

**Directive ATEX (Directive 2014/34/UE)**   **II 2G T4 x**

2G protection de niveau II peut être utilisé dans les Zones 1 et de 2

"X" marque toute électricité statique est évacué par les tuyaux d'air (les tuyaux à air doit être statique "**LIBRES**"). L'équipement doit être connecté à la terre.

- **UNE-EN ISO 80079-36:2017**. Les équipements électriques non utilisés en atmosphères explosibles..

Une documentation technique complète et des instructions de service produit sont disponibles dans la version originale, ainsi que dans les langues communautaires des utilisateurs.

Une documentation technique complète et les instructions de service sont disponibles pour 10 ans.

À Vitoria-Gasteiz le 01/07/2021

Signé

Directeur technique  
Enrique Sánchez Uriondo



**ISTRUZIONI D'USO E MANUTENZIONE DEGLI IMPIANTI DI RIVESTIMENTO DI SUPERFICIE**

1	Attenzione	pag. 104
2	Introduzione	pag. 104
3	Dati Tecnici	pag. 104
	3.1	Versione Gravità
	3.2	Versione Pressione
	3.3	Versione Suzione
4	Componenti	pag. 105
5	Avvertenze	pag. 105
6	Consigli utili	pag. 106
	6.1	Consigli generali
	6.2	Consigli per l'applicazione in diverse zone del clima
7	Descrizione funzionale dell'apparecchio	pag. 107
8	Kits Puntali e Aghi	pag. 107
9	Kit di Ugelli d'aria (Consumo di aria)	pag. 108
10	Avviamento	pag. 108
	10.1	Aria pulita
	10.2	Volume d'aria sufficiente
	10.3	Regolazione della Pressione dell'Aria
	10.4	Quantità di prodotto da applicare
	10.5	Distanza di applicazione
11	Manutenzione	pag. 110
	11.1	Cambio Stoppe autoregolabili
	11.2	Pulizia o sostituzione del filtro del prodotto
12	Esploso	pag. 111
13	Pulizia	pag. 117
14	Lubrificazione	pag. 117
15	Sicurezza e Salute	pag. 117
16	Osservazioni	pag. 119
17	Condizioni di Garanzia	pag. 119
18	Eliminazione	pag. 120
19	Tabella di Guasti	pag. 120
20	Dichiarazione di Conformità	pag. 121

## 1. Attenzione

Prima di avviare l'apparecchio, si dovrà leggere, tenere in considerazione e compiere completamente le indicazioni descritte in questo Manuale.

Dovrà essere conservato in un luogo sicuro e accessibile a tutti gli utenti dell'apparecchio.

L'apparecchio dovrà essere messo in funzione e usato soltanto da persone addestrate per il suo uso, ed dovrà essere utilizzato solo con i fini previsti.

Inoltre dovranno essere tenute in considerazione le Norme di Prevenzione di incidenti, i Regolamenti e le Direttive per i Centri di Lavoro e le Leggi e restrizioni vigenti.

I logotipi di SAGOLA e altri prodotti SAGOLA, menzionati in questo manuale, sono marchi registrati o marchi della ditta SAGOLA S.A.U.



## 2. Introduzione

L'apparecchio che avete nelle Vostre mani, appartiene alla famiglia di impianti che polverizzano prodotti con aria compressa mediante una pistola, con i quali si ottiene un alto grado di trasferimento del prodotto ( $T > 65\%$ ) e una grande qualità di finitura insieme con un basso livello di contaminazione.

L'apparecchio è composto da:

- \_ Pistola Aerografica
- \_ Chiave accessorio
- \_ Spazzola di Pulizia
- \_ Manuale d'Instruzioni
- \_ Confezione

## 3. Dati Tecnici

Peso Netto:

Versione Gravitá (senza deposito).....	504 g.
Versione Gravitá (con deposito).....	692 g.
Versione Pressione.....	525 g.
Versione Pressione (con portafiltra).....	679 g.
Versione Suzione (con il deposito).....	920 g.
Versione Ceramic.....	552 g.

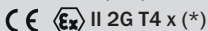
Temperatura operativa massima 50°C

Pressione vdi lavoro raccomandata, non superiore a 2,2 bar (misurata all'ingresso dell'aria nella pistola e registrata nella stessa). Campo di funzionamento versione Ceramic tra 1,5 - 4,5 bar.

Consumi aria vedere Tabella di Ugelli.

Direttiva comunitaria conforme  
Atmosfere esplosive (Atex)

2014/34/UE



(\*) Pistola no elettrica in aree a rischio di esplosione (ATEX) connessioni dovrebbe essere messo a terra e/o tubi di alimentazione con caratteristiche tecniche che sono antistatico.

### 3.1. Versione Gravitá

**Apparecchio alimentato per gravità** (In avanti Pistola) **con Puntale e Ugello ad aria** descritti nella confezione. Serbatoio del Prodotto di 0,65 litri di plastica, con tappo antigoccia e dispositivo per raccogliere sgocciolature di prodotto. Pressione mandata d'aria massima 8 bar.

### 3.2. Versione Pressione/Ceramic

**Apparecchio alimentato per pressione** (In avanti Pistola) **con Puntale e Ugello ad aria** descritti nella confezione. Pressione mandata d'aria massima 8 bar.

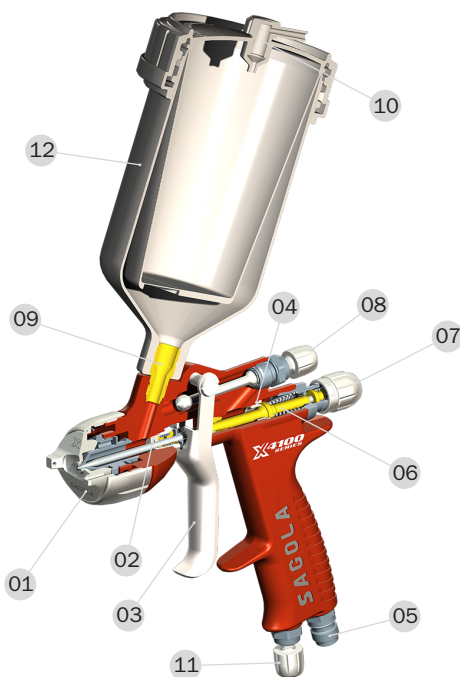
### 3.3. Versione Suzione

**Apparecchio alimentato per suzione** (In avanti Pistola) **con Puntale e Ugello ad aria** descritti nella confezione. Serbatoio del Prodotto di 1 litri di plastica, con tappo antigoccia e dispositivo per raccogliere sgocciolature di prodotto. Pressione mandata d'aria massima 8 bar.



## 4. Componenti

- 1 Ugello ad aria
- 2 Premistoppa della Testa
- 3 Grilletto
- 4 Premistoppa della Valvola
- 5 Entrata aria
- 6 Valvuaa aria
- 7 Regolatore del prodotto
- 8 Regolatore del ventaglio
- 9 Filtro del prodotto
- 10 Tappo anti gocciolamento
- 11 Regolatore della portata d'aria
- 12 Serbatoio del Prodotto



## 5. Avvertenze

· **Prima della messa in funzione** e, specialmente dopo ogni pulizia e /o riparazione, bisognerà controllare che i **componenti** della pistola siano **ben pressati** e che le maniche d'aria e/o di prodotto siano **a tenuta (senza perdita d'aria)**. I pezzi difettosi dovranno essere cambiati o riparati correttamente.

· La pistola è di **facile uso**, grazie al suo disegno e alla semplicità dei suoi meccanismi. Per l'uso della pistola **non è richiesta nessuna preparazione specifica**. Utilizzare seguendo le **istruzioni d'uso, manutenzione e sicurezza** indicate nel presente manuale e realizzare la **pratica di applicazione** necessaria per ottenere la qualità di finitura desiderata.

· **Prima dell'uso**, è consigliabile **pulire la pistola**, dato che è sottomessa a prove di funzionamento, e prima di essere confezionata, si applica un trattamento interno di protezione del quale possono rimanere delle tracce. **Applicare del diluente** per eliminarlo. Pulire i grassi residui procedenti del montaggio.

· **Assicurarsi che i prodotti da applicare siano chimicamente compatibili con i componenti dell'apparecchio con il quale entra in contatto** (Alluminio, Acciaio Inox, Polietilene, Resina acetica, Teflon e Nylon).

· **Non utilizzare prodotti corrosivi o abrasivi.**

La pistola è preparata per avere una lunga vita, e può essere utilizzata con la maggior parte dei prodotti di uso comune nel mercato. **Il suo uso con prodotti altamente aggressivi, accrescerà la necessità di manutenzione e pezzi di ricambio. Se ci fosse la necessità di applicare dei prodotti speciali, consultare la SAGOLA S.A.U.**

· Leggere e applicare con attenzione tutti i dati, istruzioni e misure di sicurezza indicati dal **fabbrikante dei prodotti che si utilizzeranno** (prodotti da applicare, diluenti, ecc.), **visto che potrebbero dare origine a delle reazioni chimiche, incendi e/o esplosioni, o essere tossici, irritanti o pericolosi o comunque nocivi per la salute e l'integrità dell'utente e delle persone che lo circondano (Vedere Salute e Sicurezza).**

· **Mescolare, preparare e filtrare il prodotto da applicare** seguendo le istruzioni del fabbricante, assicurandosi che nessuna particella strana deteriori la qualità della finitura e l'applicazione. In caso di dubbi relativo alla purezza del prodotto, alla composizione, ecc, consultare il fornitore.

· **Controllare la viscosità del prodotto** da applicare mediante il Kit Viscosometro SAGOLA - Código 56418001

Ford N°4



## 6. Consigli Utili

### 6.1. Consigli generali

• Si consiglia di **utilizzare la pistola con il regolatore del prodotto aperto, (senza smontarlo completamente)** per ridurre al minimo l'usura del puntale del fluido e dell'ago e per ottenerne la massima ampiezza.

- **Utilizzare la minima pressione di polverizzazione** nell'ugello per ottenere la finitura desiderata. Non tutti i prodotti hanno bisogno della massima pressione per essere polverizzati correttamente. Con una pressione minore si consuma meno aria e si ottiene un aumento di trasferimento del prodotto.
- **La pistola esce dalla Fabbrica regolata** per polverizzare correttamente i prodotti con gli ugelli di aria corrispondenti a ogni applicazione. **Regolata ad una pressione d'ingresso d'aria di 2 bar e preparata per ottenere le massime prestazioni.**

• Prestare particolare **attenzione alla velocità di applicazione**. Lo spessore dello strato depositato può essere superiore a quello previsto se la velocità dell'applicazione è bassa e viceversa.

• **Se lo spessore dello strato è molto sottile**, ciò si deve a un'eccessiva pressione dell'aria per la quantità di prodotto da applicare. **Diminuire la pressione dell'aria** della pistola per ottenere una polverizzazione che non evapori il dissolvente della vernice e affinché quest'ultima non giunga asciutta all'oggetto da verniciare. **Aumentare la quantità di prodotto, correggerne la viscosità o utilizzare nella pistola un picco di fluido maggiore.**

• **Se lo spessore dello strato è molto grosso o granulato**, ciò si deve al fatto che la quantità di prodotto da applicare è eccessiva per la pressione dell'aria applicata. **Diminuire la quantità di prodotto, ridurre la viscosità o utilizzare nella pistola un picco di fluido inferiore.**

• **Se la finitura si stacca**, ciò si deve al fatto che la quantità di prodotto da applicare è eccessiva per la pressione dell'aria utilizzata, la viscosità non è adeguata o la velocità di applicazione non è quella corretta. **Diminuire la quantità di prodotto, regolarne la viscosità o aumentare la velocità di applicazione** fino ad ottenere la finitura desiderata.

Il **ventaglio** (modello di polverizzazione) ottenuto, **dipenderà dall'ugello di aria utilizzato. In caso di necessità di ugelli per altre prestazioni, consultare il Servizio Tecnico della SAGOLA.**

La **misura o l'ampiezza** del modello della polverizzazione, **può essere modificato agendo sul Regolatore a ventaglio**, girando il comando in senso antiorario per aumentarlo e al contrario per diminuirlo.

### 6.2. Consigli per l'applicazione in diverse zone del clima

Applicazione di vernici, in particolare vernici a base d'acqua.

• **Condizioni di clima estremo:** Potrebbe essere necessario l'uso di additivi nella vernice (vedere le specifiche del produttore della vernice).

**Raccomandazioni:** **1** Aumentare la dimensione del picco da 0,1 a 0,2 mm. rispetto a quello usato in condizioni normali. **2** Ridurre le dimensioni del ventilatore rendendolo più arrotondato e con un nucleo centrale più carico di prodotto.

• **Condizioni di clima critiche:** Potrebbe essere necessario l'uso di additivi nella vernice (vedere le specifiche del produttore della vernice). Riduzione della ventola e aumento del nucleo dello spray in un clima critico.

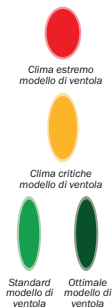
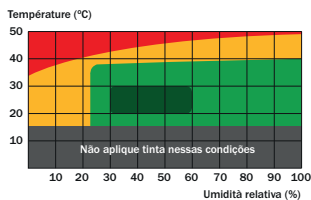
**Raccomandazioni:** **1** Ridurre la pressione dinamica tra 0,2 e 0,5 bar rispetto a quella utilizzata in condizioni normali. **2** Aumentare la dimensione del picco da 0,1 a 0,2 rispetto a quella utilizzata in condizioni normali. **3** Aumentare il carico del prodotto nel nucleo centrale della ventola.

• **Condizioni di clima non critiche:** Potrebbe essere necessario l'uso di additivi nella vernice (vedere le specifiche del produttore della vernice).

**Raccomandazioni:** Modello di ventola standard.

• **Condizioni di clima ottimale:**

**Raccomandazioni:** Modello di ventola ottimale.



## 7. Descrizione funzionale dell'apparecchio

La Pistola **SAGOLA** modello **X 4100 series (Gravità, suzione e pressione)** serve per applicare prodotti convenientemente diluiti (Pitture, Smalti, Vernici, adesivi, ecc.) utilizzati di solito nel **settore Automotive, quello dell'Industria del legno, quello della Plastica, ecc.**

La Pistola **SAGOLA** modello **4100 Xtreme Ceramic** serve per la spruzzo su prodotti micronage altamente abrasivi e alte, utilizzati di solito nel **settore della edilizia, industria generale (strutturale, industria carrozzeria, ceramica, smalti vetrificati, ecc.)**

L'aria compressa per polverizzare viene collegata al **giunto d'ingresso dell'aria** esistente nella zona inferiore dell'impugnatura del corpo della pistola.

**Versione gravità/suzione:** Il prodotto da applicare è introdotto nel 'apposito **serbatoio**, da dove fluisce per gravità fino al **puntale del fluido**, mischiandosi con l'aria di polverizzazione e in modo incontrollabile all'esterno con l'**Ugello dell'aria**.

**Versione pressione:** Il prodotto da applicare è introdotto nel 'apposito **serbatoio o pompa a pressione**, da dove fluisce per pressione fino al puntale del fluido, mischiandosi con l'aria di polverizzazione e in modo incontrollabile all'esterno con l'**Ugello dell'aria**.

Azionando il grilletto all'indietro, fino a una prima posizione, si agisce sullo stelo della valvola dell'aria, aprendola e consentendo così all'aria di passare.

Azionando il grilletto fino in fondo si agisce sull'ago del prodotto, ritirandolo e liberando il prodotto all'esterno, ottenendo una polverizzazione a forma di ventaglio.

Liberando il grilletto, l'ago ritorna nella sua posizione iniziale, chiudendo innanzitutto, il passaggio al prodotto, e in seguito, la valvola dell'aria, cessandone così l'applicazione.

## 8. Kits di Puntali e Aghi

**SAGOLA** dispone di **Kits di Ugelli di Aria** e **Kits di Puntale e Ago** in diversi passi, per soddisfare le applicazioni richieste. Per la sostituzione procedere come segue:



Con la pistola totalmente depressurizzata, smontare l'**Ugello dell'aria**. Smontare il **Regolatore del Prodotto** insieme alla **molla** e all'**arresto** ed **estrarre l'ago** da sostituire, con la chiave accessoria fornita di serie **smontare il Puntale**.

**Montare il nuovo Puntale e stringerlo bene.** Di seguito **montare** seguendo quest'ordine, l'**ago nuovo**, la **molla** con l'**arresto della molla** e il **regolatore del prodotto**. Infine, montare l'**Ugello dell'aria** adatto.

Kits di Puntale + ago esistenti:

		Gravità	Pressione	Suzione	Ceramic
INOX	ø 0.80	•			
	ø 1.00	•	•		
	ø 1.20	•	•		
	ø 1.30	•			
	ø 1.40	•	•	•	
	ø 1.60	•	•	•	
	ø 1.60S			•	
	ø 1.80	•	•	•	
	ø 2.00	•			
	ø 2.20	•			
CARBURO DI TUNGSTENO	ø 1.20	•	•	•	
	ø 1.30				
	ø 1.40	•	•	•	•
	ø 1.50	•	•	•	
	ø 1.80	•	•	•	•
	ø 2.20	•	•	•	•
	ø 2.50		•		•
	ø 2.80	•	•		•

## 9. Kits di Ugelli dell'aria (Consumo d'aria)



Ugello	Gravità	Pressione	Suzione	Ceramic
20A		430 L/min. (2 bar)		
62		340 L/min. (2,3 bar)		410 L/min. (2 bar)
62S	310 L/min. (2 bar)		340 L/min. (2 bar)	
64		310 L/min. (2,3 bar)		390 L/min. (2 bar)
64S	290 L/min. (2 bar)		305 L/min. (2 bar)	
67		400 L/min. (2,4 bar)		400 L/min. (2 bar)
78		410 L/min. (2 bar)		410 L/min. (2 bar)
96			280 L/min. (2 bar)	
96+	250 L/min. (2 bar)			
765		315 L/min. (2 bar)		
777		345 L/min. (2 bar)		
3030		514 L/min. (2 bar)		
XT01	235 L/min. (2 bar)		295 L/min. (2 bar)	
XT01B		295 L/min. (2 bar)		
XT03	465 L/min. (2 bar)	460 L/min. (2 bar)		460 L/min. (2 bar)
SuperVIT		380 L/min. (2 bar)		
63C				450 L/min. (2 bar)

## 10. Avviamento

Prima di ogni avviamento e soprattutto dopo ogni pulizia o riparazione, bisognerà accertarsi che tutti gli elementi siano ben stretti.

Se si realizzano lavori di manutenzione o riparazione, la pistola dovrà essere previamente depressurizzata (lasciata senza pressione di aria). Se non viene tenuta in considerazione questa misura di sicurezza, possono avvenire guasti, lesioni personali e incidenti, che possono anche essere mortali. SAGOLA S.A.U. non si fa responsabile di eventuali conseguenze dovute all'anedempimento di queste norme di sicurezza.

Aprire completamente i regolatori a ventaglio e del prodotto (senza smontarlo dal suo alloggiamento), girandoli in senso antiorario (vedere Fig.1 e Fig.2).

- **Versione gravità/suzione:** Posizionare la pistola su un supporto in modo tale che l'asse del serbatoio rimanga verticale. Versare il prodotto da applicare nel serbatoio. Fino a quando il livello rimanga al massimo tra 20 o 25 mm. al di sotto del bordo del serbatoio.



Fig.1



Fig.2

**Stringere saldamente il coperchio del serbatoio.** Nella versione con tappo antigoccia, orientarlo all'indietro (lato verniciato rivolto verso il basso) o in avanti (lato verniciato rivolto verso l'alto) a seconda delle esigenze.

Connettere la pistola alla rete di aria compressa.

• **Versione pressione:** Nella fase di installazione dei gruppi, verificare che il tubo flessibile dell'aria sia collegato ai condotti dell'aria (1) e quello del prodotto ai condotti di erogazione del prodotto (2). In funzione del prodotto da applicare, la pressione di erogazione deve essere regolata fino a quando la distanza tra la pistola ed il prodotto abbia raggiunto i 15 - 20 cm. (vedere Fig.3).

**Regolare la pressione dell'aria nel Regolatore della rete** per compensare la caduta di pressione nella rete (stimata in 0,6 bar per ogni 10 metri di manica).

**Regolare la pressione dell'aria nell'ugello dell'aria agendo sul regolatore di portata**, fino ad ottenere la qualità di finitura desiderata (con maggiori pressioni di polverizzazione non si ottengono migliori finiture, si ottengono invece, una resa minore e un peggior trasferimento di prodotto).

**Posizionare in modo adeguato i fori di polverizzazione dell'ugello dell'aria** (passando una linea immaginaria attraverso le due orecchiette (vedere Fig.4), la stessa dovrà essere parallela o perpendicolare al pavimento) Chiudere completamente il regolatore del prodotto ruotandolo in senso orario (vedere Fig.5). Ruotare il regolatore del prodotto facendo coincidere lo "0" con la freccia (vedere Fig.6); ed effettuare la prova di applicazione desiderata, aggiustando i regolatori del prodotto e del ventaglio (vedere Fig.7) come segue:

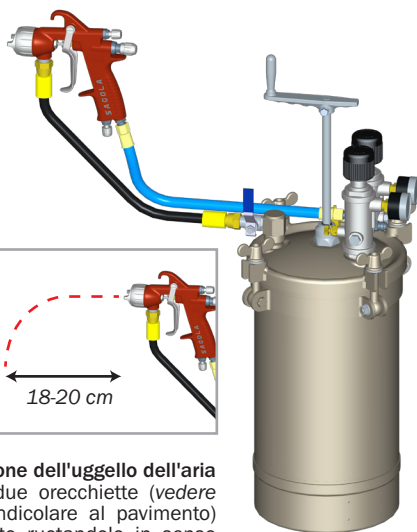


Fig.3



Fig.4



Fig.5



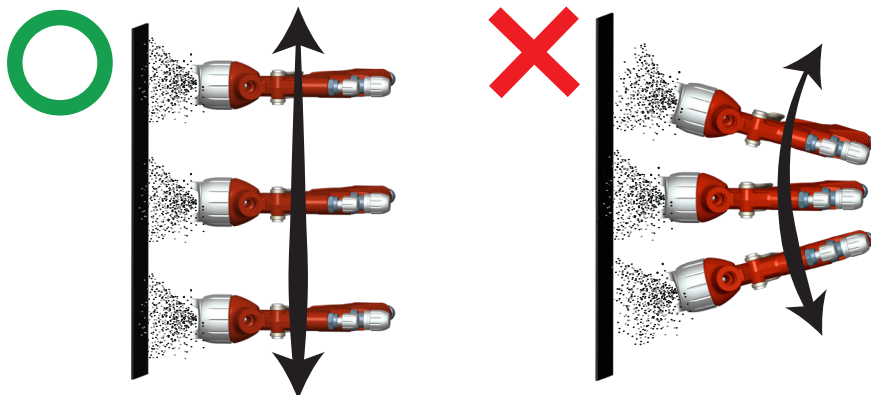
Fig.6



Fig.7

**Apertura il regolatore di prodotto** fino a far uscire la quantità adeguata. In questo momento si ottiene il ventaglio massimo (Modello di polverizzazione), che potrà essere ridotto, in base alle necessità, chiudendo il regolatore a ventaglio.

Fare attenzione a **posizionare la pistola in modo adeguato** per ottenere il massimo trasferimento di materiale polverizzato e la migliore qualità di finitura.



## 10.1. Aria Pulita

L'aria di polverizzazione deve giungere alla pistola **privo di impurità, aerosol, olio, silicone e particelle solide**, per cui devono essere eliminate con impianti di filtraggio coalescenti.

Si raccomanda l'uso di **apparecchi per il trattamento dell'aria** con regolatore di pressione integrato (Modelos SAGOLA 5200X, 5300X o 5300X Plus).

## 10.2. Volume di aria sufficiente

È possibile fornire alla pistola un volume di aria sufficiente mediante un compressore di aria con una potenza adatta (1HP equivale a circa 110 litri/minuto), una buona rete di aria compressa ed evitando cali di pressione nell'usare **maniche di aria** con un diametro interno minimo di 8 mm. **antistatiche**, prive di silicone e **resistenti alla pressione di aria** di polverizzazione (**minimo 20 bar**) e **all'effetto aggressivo dei solventi per vernice**. Prima del montaggio alla rete dell'aria, bisognerà verificare la tenuta della manica.

Utilizzare maniche di aria antistatiche. Nel caso in cui non si possedesse una manica antistatica, bisognerà collegare l'apparecchio a una presa di terra per eliminare l'elettricità statica.

La resistenza totale derivata dalla linea di terra deve essere <1 milione di Ohm.

## 10.3. Regolazione della Pressione dell'Aria

La pistola esce dalla Fabbrica con il **Regolatore di portata interiore aperto al massimo**. Per regolarla alla pressione desiderata azionarlo, girandolo in senso orario per ridurre la pressione d'ingresso e in senso antiorario per aumentarla.

## 10.4. Quantità di prodotto da applicare

Una volta diluido adeguatamente il prodotto da applicare, agire sul **Regolatore di Prodotto** girandolo in senso orario per ridurre la quantità di prodotto, e in senso antiorario per aumentarla.

Durante l'applicazione **può essere ridotta la quantità di prodotto** in zone di difficile accesso, a spazio ridotto, ecc. **diminuendo il percorso del grilletto** nel liberare la pressione esercitata con le dita sullo stesso.

## 10.5. Distanza di applicazione

Regolare la distanza tra l'**Ugello dell'aria** e **oggetto da coprire** a una **lunghezza compresa tra 10 e 20 cm.**, a seconda dell'applicazione, del prodotto da applicare e delle condizioni di lavoro, favorendo l'aumento di trasferimento e ottenendo una riduzione della quantità di nebbia a seconda dell'Ugello dell'aria utilizzato.

## 11. Manutenzione

Per effettuare la manutenzione, una riparazione o la pulizia, **sconnettere previamente l'apparecchio dalla rete di aria compressa**.

**Non sono necessari grandi sforzi, né utensili non adatti per la manutenzione e la pulizia dell'apparecchio**. Alcune riparazioni devono essere realizzate a volte con utensili speciali.

In questo caso, è mettersi in contatto con il **Servizio di attenzione al cliente della SAGOLA**. La manipolazione del prodotto da parte di personale non autorizzato ne estingue la garanzia.

È **imprescindibile fare una revisione periodica dell'apparecchio** per verificarne lo stato dei componenti e sostituirli se non sono in perfette condizioni.

Per ottenere il miglior risultato possibile, utilizzare sempre ricambi originali. assicurano una totale intercambiabilità, sicurezza e perfetto funzionamento.



### 11.1. Cambio Stoppe autoregolabili

I giunti di tenuta dell'ago (stoppe) che compongono il premistoppa, sono componenti della pistola che bisognerebbe sostituire quando ci sono dei problemi dovuti alla perdita di tenuta.

**Premistoppa della testa della Pistola:** Per cambiare il premistoppa, smontare il **Regolatore del prodotto**, estraendo la **molla con l'arresto** (vedere Fig.1) e l'**Ago del prodotto** (vedere Fig.2). Con una chiave a bocca di 13 mm. smontare il **premistoppa** da sostituire (vedere Fig.3). **Sostituirlo** e procedere in senso contrario a quello appena descritto.



Fig.1



Fig.2



Fig.3

**Cambio sede della valvola dell'aria:** Per cambiare sede della valvola dell'aria; le régulateur de produit, en retirant l'aiguille ainsi que le ressort et sa butée. (vedere Fig.1 e 2). Con una chiave a brugola di 9 mm. smontare la cassa guida (n°22), estraendo la molla conica della Valvola e la Valvola (vedere Fig.4, 5 e 6). Poi prendere la chiave di montaggio in dotazione con la pistola e procedere a rimuovere la sede della valvola (n°23) con chiave gancio. (vedere Fig.7)

Per il montaggio, procedere in senso contrario a quello appena descritto. (vedere Fig.7.2)



Fig.4



Fig.5



Fig.6



Fig.7

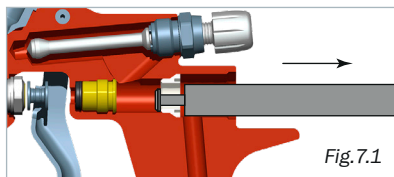


Fig.7.1

MONTAGGIO

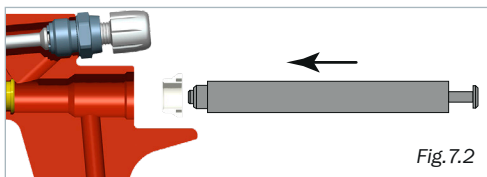


Fig.7.2

SMONTAGGIO

**Premistoppa della valvola dell'aria:** Seguire la procedura anteriore a rimuovere la sede della valvola. Poi con chiave a brugola di 6 mm. smontare il premistoppa ed estrarre la guarnizione (Vedere Fig.8 e 9). Sostituire il Premistoppa e la Guarnizione di appoggio della bronza (forniti nel Kit specifico) e procedere in senso contrario a quello appena descritto.



Fig.8



Fig.9

## 11.2. Pulizia o sostituzione del filtro del prodotto

### · Versione gravità/suzione:

Nel caso in cui rimangano residui di prodotto o liquido di pulizia nel serbatoio, rimetterli nei relativi contenitori. Per evitare qualsivoglia versamento, tenere la pistola in posizione verticale ed eseguire una pulizia quanto più possibile approfondita.

Tenendo saldamente la pistola per l'impugnatura, **smontare il serbatoio svitandolo dal corpo della pistola.**

**Estrarre il filtro del prodotto** e nel caso in cui rimangano dei residui di prodotto o di liquido di pulizia nel corpo della pistola, rimetterli nel relativo contenitore.

**Pulire o sostituire il filtro del prodotto** nel modo ritenuto opportuno, tenendo conto del fatto che le impurità provocheranno difetti di finitura e/o ostruzioni.

**Montare di nuovo il filtro del prodotto, inserendolo nel foro del raccordo d'entrata del prodotto fino in fondo.**

**Montare il serbatoio avvitandolo al corpo della pistola saldamente per evitare perdite di prodotto.**

**Stringere saldamente il coperchio del serbatoio.**

Nella versione con tappo antigoccia, orientarlo all'indietro (lato verniciato rivolto verso il basso) o in avanti (lato verniciato rivolto verso l'alto) a seconda delle esigenze.

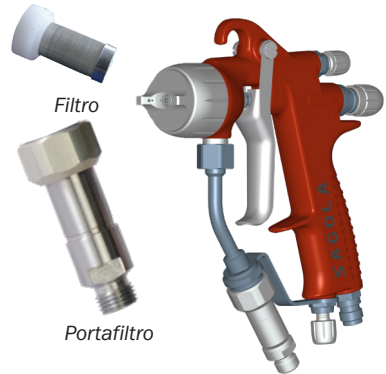
**Verificare che non ci siano perdite.**

### · Versione pressione:

Tenendo saldamente la pistola per l'impugnatura, **smontare il raccordi d'entrata del prodotto e estrarre il filtro del prodotto.**

**Pulire o sostituire il filtro del prodotto**, nel modo ritenuto opportuno, tenendo conto del fatto che le impurità provocheranno difetti di finitura e/o ostruzioni.

**Montare di nuovo il filtro del prodotto, inserendolo nel foro del raccordo d'entrata del prodotto fino in fondo.**





12. Esploso

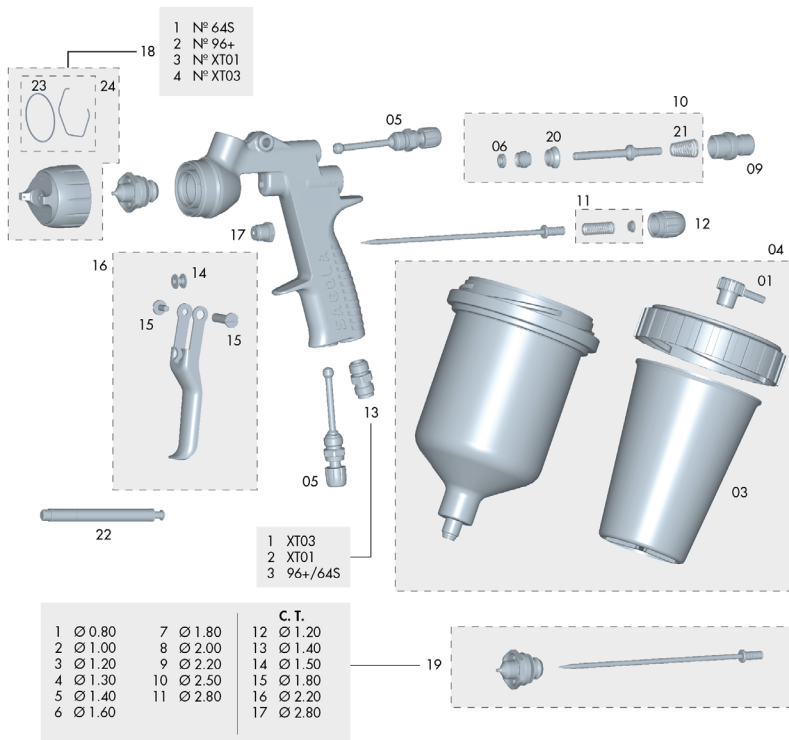
**SAGOLA**  
an Elcometer company

Gravedad  
Gravity

**X4100**  
SERIES

(\*) Min. 5 u.

ed. 01



			C. T.		
1	∅ 0.80	7	∅ 1.80	12	∅ 1.20
2	∅ 1.00	8	∅ 2.00	13	∅ 1.40
3	∅ 1.20	9	∅ 2.20	14	∅ 1.50
4	∅ 1.30	10	∅ 2.50	15	∅ 1.80
5	∅ 1.40	11	∅ 2.80	16	∅ 2.20
6	∅ 1.60	17	∅ 2.80	19	∅ 2.80

C. T. Carburó de Tungsteno / Tungsten Carbide

N°	Cod.	U.
01	55712157	1
02	57111508	1
03	56418017	1
04	56418084	1
05	56415252	2
06	56418494	1
09	56411623	1
10	56418669	1
11	56418716	1

N°	Cod.	U.
12	57810340	1
13/1	55711591	1
13/2	55711562	1
13/3	55710361	1
14	51910607	1
15	56418439	1
16	56418443	1
17	56411616	1
18/1	56418575	1

N°	Cod.	U.
18/2	56418573	1
18/3	56418565	1
18/4	56418566	1
19/1	10011251	1
19/2	10011252	1
19/3	10011253	1
19/4	10011121	1
19/5	10011122	1
19/6	10011123	1

N°	Cod.	U.
19/7	10011124	1
19/8	10011125	1
19/9	10011126	1
19/10	10011127	1
19/11	10011128	1
19/12	10010129	1
19/13	10010130	1
19/14	10010131	1
19/15	10010132	1

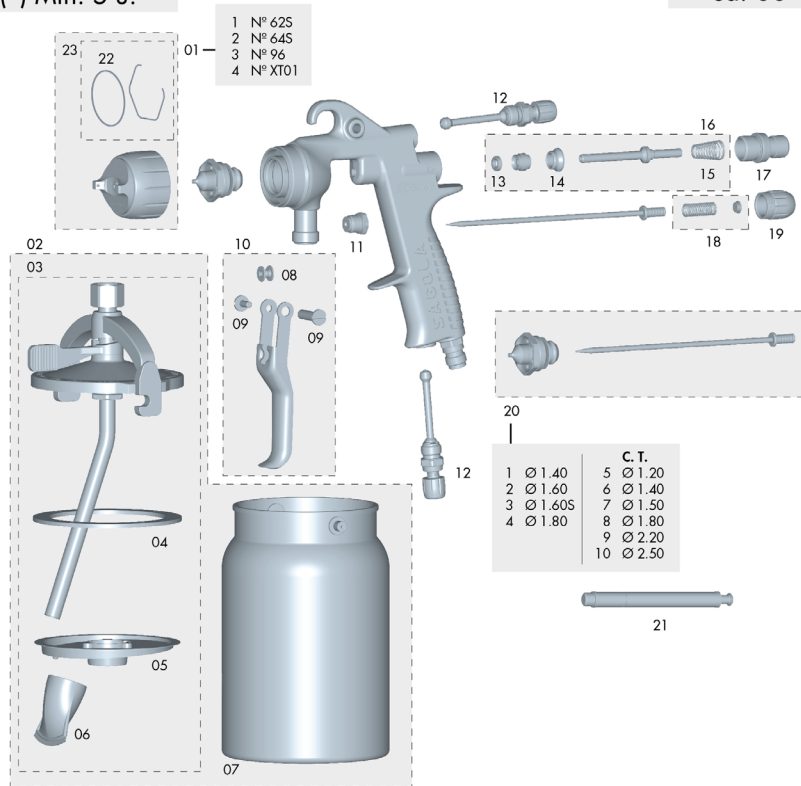
N°	Cod.	U.
19/16	10010133	1
19/17	10010134	1
20	54110012	1
21	54710312	1
22	50210214	1
23	56418681	1
24	56418678	1

- Este dibujo no es la lista de materiales
- This drawing is not the bill of materials
- Ce schéma n'est pas la liste de matériaux

- Diese Zeichnung ist nicht die Stückliste
- Este desenho não é a lista de materiais
- Questo disegno non è la distinta base

(\*) Min. 5 u.

ed. 00



C. T. Carburato di Tungsteno / Tungsten Carbide

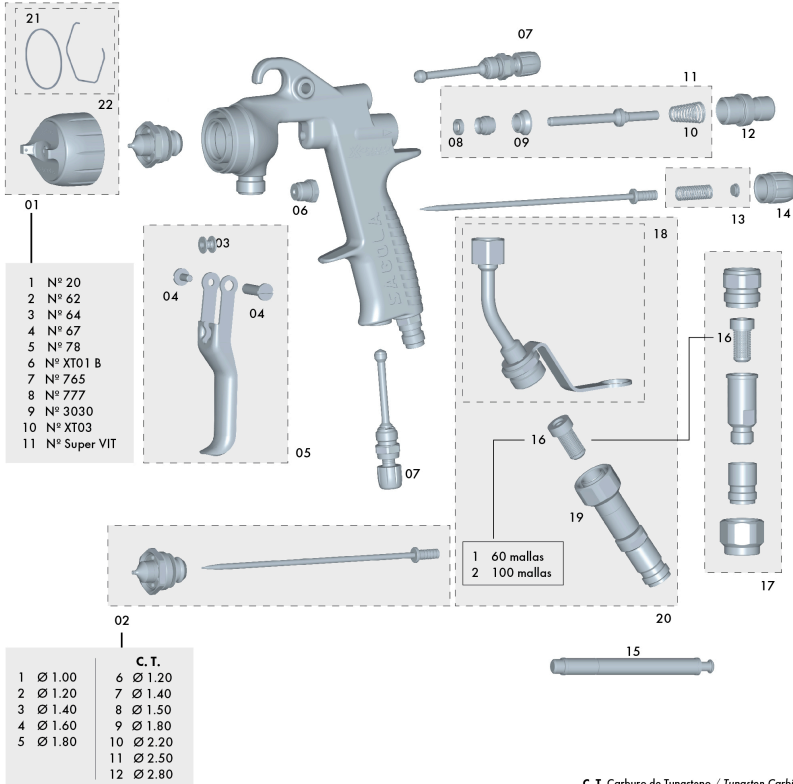
Nº	Cod.	U.	Nº	Cod.	U.	Nº	Cod.	U.	Nº	Cod.	U.	Nº	Cod.	U.
01/1	56418574	1	05	56418013	1	12	56415252	2	19	57810340	1	20/7	10010131	1
01/2	56418575	1	06	56418014	1	13	56418494	1	20/1	10011122	1	20/8	10010132	1
01/3	56418573	1	07	56412320	1	14	54110012	1	20/2	10011123	1	20/9	10010133	1
01/4	56418565	1	08	51910607	1	15	54710312	1	20/3	10011155	1	20/10	10010134	1
02	56418074	1	09	56418439	1	16	56418669	1	20/4	10011124	1	21	50210214	1
03	56416402	1	10	56418443	1	17	56411623	1	20/5	10010129	1	22	56418681	1
04	56418509	1	11	56411616	1	18	56410044	1	20/6	10010130	1	23	56418678	1

• Este dibujo no es la lista de materiales  
• This drawing is not the bill of materials  
• Ce schéma n'est pas la liste de matériaux

• Diese Zeichnung ist nicht die Stückliste  
• Este desenho não é a lista de materiais  
• Questo disegno non è la distinta base

(\*) Min. 5 u.

ed. 00



C. T. Carburo de Tungsteno / Tungsten Carbide  
Mallas / Mesh

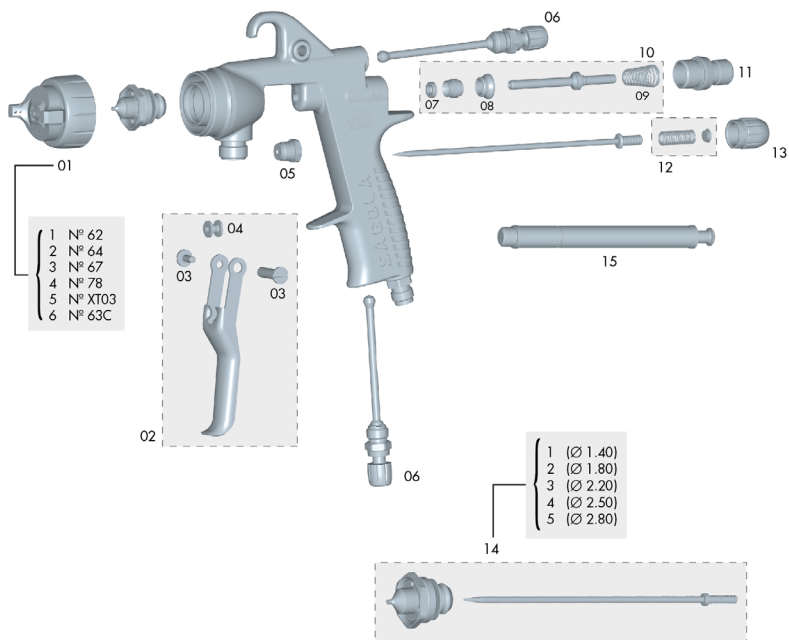
Nº	Cod.	U.	Nº	Cod.	U.	Nº	Cod.	U.	Nº	Cod.	U.	Nº	Cod.	U.
01/1	56418569	1	01/10	56418566	1	02/8	10010131	1	07	56415252	2	16/1	56418054	1
01/2	56418567	1	01/11	56418702	1	02/9	10010132	1	08	56418494	1	16/2	56418053	1
01/3	56418570	1	02/1	10011252	1	02/10	10010133	1	09	54110012	1	17	56418057	1
01/4	56418568	1	02/2	10011253	1	02/11	10010135	1	10	54710312	1	18	56418670	1
01/5	56418590	1	02/3	10011122	1	02/12	10010134	1	11	56418669	1	19	56410110	1
01/6	56418564	1	02/4	10011123	1	03	51910607	1	12	56411623	1	20	56418671	1
01/7	56418571	1	02/5	10011124	1	04	56418439	1	13	56410044	1	21	56418681	1
01/8	56418576	1	02/6	10010129	1	05	56418443	1	14	57810340	1	22	56418678	1
01/9	56418572	1	02/7	10010130	1	06	56411616	1	15	50210214	1			

- Este dibujo no es la lista de materiales
- This drawing is not the bill of materials
- Ce schéma n'est pas la liste de matériaux

- Diese Zeichnung ist nicht die Stückliste
- Este desenho não é a lista de materiais
- Questo disegno non è la distinta base

(\*) Min. 5 u.

ed. 01



Nº	Cod.	U.
01/1	56418567	1
01/2	56418570	1
01/3	56418568	1
01/4	56418590	1
01/5	56418566	1
01/6	56418659	1

Nº	Cod.	U.
02	56418622	1
03	56418439	1
04	51910626	1
05	56411616	1
06	56415255	1
07	56418494	1

Nº	Cod.	U.
08	54110012	1
09	54710312	1
10	56418623	1
11	56411623	1
12	56410044	1
13	57810340	1

Nº	Cod.	U.
14/1	10010146	1
14/2	10010148	1
14/3	10010149	1
14/4	10010162	1
14/5	10010150	1
15	50210214	1

• Este dibujo no es la lista de materiales  
 • This drawing is not the bill of materials  
 • Ce schéma n'est pas la liste de matériaux

• Diese Zeichnung ist nicht die Stückliste  
 • Este desenho não é a lista de materiais  
 • Questo disegno non è la distinta base

## 13. Pulizia

Sia la pistola sia il serbatoio del prodotto dovrà essere pulito con il diluente adatto, per eliminare i resti di prodotto e dopo aver terminato il lavoro.

Svuotare il serbatoio del prodotto e introdurre una quantità di diluente, montare e chiudere il tappo del serbatoio.

Mettere in funzione i meccanismi e polverizzare il diluente fino a quando l'applicazione sarà pulita. Ripetere l'operazione le volte necessarie. Pulire la pistola e il serbatoio dai residui del prodotto applicato con un panno impregnato di diluente.

**Mantenere pulite di aderenze ed elementi estranei le zone di chiusura del passaggio dell'aria.**

L'ugello dell'aria è un elemento di precisione. Qualunque deformazione, specialmente nei fori di uscita dell'aria, può danneggiarne il funzionamento e far sì che la qualità della polverizzazione del prodotto sia deficiente e incorretta. In caso di necessità, immergere l'ugello dell'aria in diluente per ammorbidire i residui di prodotto o sporcizia. Una volta ammorbiditi, soffiare nell'ugello con aria compressa fino ad eliminare i residui di prodotto e diluente.

Se dovesse essere necessario smontare l'Ugello dell'aria, farlo con un oggetto morbido e adatto, con molta cura ed evitando di fare marchie o righe.

Liberare l'anello elastico che unisce i suoi componenti.

Una volta smontato, pulirlo con diluente utilizzando la spazzola per la pulizia fornita.

Non utilizzare mai elementi duri o di metallo. I fori dell'ugello otturati non devono mai essere puliti con oggetti pungenti o duri.

Procedere al montaggio dell'Ugello.

Per realizzare i lavori di pulizia automatica della pistola, attrezzi e accessori impiegati nel miscuglio e preparazione per l'applicazione del prodotto, si raccomanda l'uso di Lavatrici della gamma SAGOLA.

La pistola può essere pulita con dissolventi o detersivi in una lavatrice per pistole. Se si opta per questo sistema di lavaggio, è consigliabile tenere presente i seguenti consigli, in caso contrario, la pistola può essere danneggiata, e si perderebbe la garanzia:



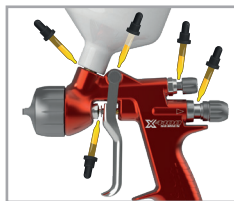
- Non immergere la pistola in dissolvente o detersivo più del necessario per la pulizia.
  - Non utilizzare la pistola subito dopo averla pulita.
  - Assicurarsi che non ci sia diluente o detersivo all'interno e che ne sia completamente priva.
- Utilizzare anche altri sistemi di pulizia (Ultrasuoni).

## 14. Lubrificazione

L'uso e la pulizia eliminano la lubrificazione originaria nella pistola. Per garantirne il perfetto funzionamento, è necessario lubrificare periodicamente i filetti di regolazione od i fissaggio, le zone di frizione, ecc., soprattutto dopo ogni pulizia e con particolare attenzione se è stata realizzata in una macchina di pulizia. I pezzi mobili devono essere lubrificati leggermente dopo aver realizzato la pulizia.


Raccomandiamo l'uso di un olio leggero del tipo SAE 10 o di grasso naturale o vasellina.

È importante controllare che il prodotto di lubrificazione utilizzato non contenga componenti che possano rovinare la qualità della polverizzazione (Silicone, ecc.)



## 15. Sicurezza e Salute

Per effettuare la manutenzione, una riparazione o la pulizia, sconnettere previamente l'apparecchio dalla rete di aria compressa.



**Disconnessione in sicurezza della rete dell'aria compressa:** Nel caso in cui rimangano residui di prodotto o liquido di pulizia nel serbatoio, rimetterli nei relativi contenitori. Nel caso in cui sia stato montato un connettore pneumatico sull'ingresso dell'aria, scollegare il manicotto della pistola. Nel caso in cui non avvenga la depressurizzazione del manicotto dell'aria, con una chiave della misura giusta svitare il terminale del manicotto dal raccordo di ingresso dell'aria, tenendo saldamente la pistola.

**Collegamento in sicurezza della rete dell'aria compressa:** Nel caso in cui sia stato montato un connettore pneumatico sull'ingresso dell'aria, collegare il manicotto della pistola. In caso contrario, con una chiave della misura giusta avvitare il terminale del manicotto al raccordo di ingresso dell'aria, tenendo saldamente la pistola. Verificare che non ci siano perdite.

**Sconnessione in sicurezza del serbatoio del prodotto (Versione gravità/suzione):** Eseguire la pulizia come indicato al punto 13. Scollegare il serbatoio svitandolo dal raccordo di ingresso del prodotto, tenendo saldamente il corpo della pistola.

**Sconnessione in sicurezza del serbatoio del prodotto (Versione gravità/suzione):** Collegare il serbatoio avvitandolo al raccordo di ingresso del prodotto, tenendo saldamente il corpo della pistola. Verificare che non ci siano perdite.

**Non dirigere mai l'apparecchio verso di sé, altre persone o animali.** I diluenti e i mezzi di diluizione utilizzati possono provocare gravi lesioni.

**Si consiglia di usare questo dispositivo in locali dotati di ventilazione forzata** e conformemente alle norme e disposizioni in vigore in materia.

**Nell'ambiente** che alloggia il dispositivo deve essere presente soltanto la quantità di **prodotto e di diluente necessari** per il lavoro che si sta svolgendo. Una volta concluso l'intervento si dovranno riporre i diluenti e i prodotti usati nel luogo presto allo stoccaggio.

**Mantenere la zona di lavoro pulita e priva di rifiuti potenzialmente pericolosi** (Diluenti, stoffa, ecc...).

**Durante il lavoro e nella zona di lavoro, non ci deve essere nessuna fonte di ignizione** (fuoco aperto, sigarette accese, ecc.), dato che durante il lavoro si possono generare gas facilmente infiammabili. Inoltre, bisognerà utilizzare la protezione omologata (respiratoria, uditiva, ecc.) in conformità con le normative vigenti.

**Se l'apparecchio è utilizzato in modo inadeguato o vengono alterate i suoi componenti, possono verificarsi danni materiali e provocare gravi conseguenze sulla propria salute**, su quella di altre persone e/o di animali, anche mortali. La SAGOLA S.A.U. non si assume responsabilità di danni dovuti all'uso irresponsabile dell'apparecchio.

**Utilizzare sempre apparecchi di respirazione omologati** secondo le Normative e Regolamenti vigenti per proteggersi dalle emanazioni prodotte durante l'applicazione.

**Non superare mai la pressione massima d'ingresso di aria (8 bar).** Una pressione eccessiva provocherà un maggiore inquinamento ambientale. Per alimentare il manicotto dell'aria compressa per la pistola, installare un regolatore di pressione e una valvola di sicurezza.

Como misura di prevenzione generale, è consigliabile l'uso di **occhiali di protezione**, d'accordo con le normative e caratteristiche ambientali specifiche del Centro di Lavoro e le Normative vigenti.

**Usare i guanti per manipolare il prodotto** (vedere raccomandazioni del fabbricante) e per pulire la pistola.

Se durante l'uso della pistola il livello sonoro ambientale oltrepassa i 85 dB (A) **si raccomanda l'uso di protettori acustici omologati.**

**La pistola in sé non provoca nessun rischio meccanico di perforazioni, impatti o pinzettamenti**, salvo quelli che possono derivare da installazioni indebite o manipolazioni incorrette.

**Durante il lavoro e attraverso la pistola, non si trasmettono vibrazioni** a parti del corpo dell'operaio e le forze di reazione sono minime.



**UTILIZZARE MANICHE ANTISTATICHE SAGOLA PER ELIMINARE EVENTUALI SCARICHE ELETTRICHE CHE POTREBBERO CREARE RISCHI DI INCENDIO O ESPLOSIONE.**

**L' utilizzo o manipolazione della, richiede molta attenzione**, per evitare che si producano deterioramenti che possono generare situazioni di pericolo per l'utente o per persone vicine a conseguenza di fughe, rotture, ecc.

Non deve essere utilizzata nel caso in cui le capacità mentali, di percezione e reazione siano alterate a causa dell'assunzione di sostanze (alcol, droghe, farmaci, ecc.) o a causa della stanchezza o per qualsiasi altro motivo.



La pistola è preparata per l'uso a temperatura ambiente. La temperatura massima di servizio è di 50°C. Anche se la temperatura dell'aria compressa o del prodotto sia superiore, essa non dovrà superare la temperatura massima misurata nel corpo della pistola. Nel caso in cui la temperatura superi i 43°C, è necessario utilizzare il dispositivo di protezione individuale, ad esempio i guanti, per isolare termicamente la mano dal dispositivo stesso.



L'uso di solventi e/o detersivi che contengono idrocarburi alogenati (tricloretoano, Cloruro di metile, ecc.), può dare origine a reazioni chimiche nell'apparecchio, così come nei suoi componenti zincati (il tricloretoano mischiato con piccole quantità di acqua, produce acido cloridrico). Perciò, tali componenti si possono ossidare e, in casi estremi, la reazione chimica che si ottiene può avvenire in modo esplosivo. Si raccomanda di utilizzare prodotti che non contengono i suddetti componenti. In nessun caso devono essere utilizzati acidi, soda (alcali, o decapanti, ecc.) per pulirla.

In generale, ogni manipolazione della pistola deve essere realizzata facendo attenzione a non deteriorarla. I raccordi di unione dovranno essere ben stretti e in buono stato. Nel caso in cui si montino dei connettori pneumatici, questi devono rispettare la norma ISO 4414:2010.

Le norme di sicurezza devono essere comprese ed applicate.

L'inadempimento delle indicazioni del presente manuale può provocare incidenti che possono ripercuotersi sull'integrità fisica dell'utente o di altre persone o animali.

Rispettare e compiere le indicazioni relative alla preservazione dell'ambiente.

Ai fini dell'opportuna consultazione è opportuno tenere sempre a disposizione le schede di sicurezza dei prodotti da applicare e dei prodotti di pulizia.

## 16. Osservazioni

Si otterrà una buona polverizzazione e di conseguenza una buona qualità di finitura, seguendo le istruzioni del presente manuale. Per chiarire qualsiasi dubbio, mettersi in contatto con il **Servizio Tecnico della SAGOLA**.

## 17. Condizioni di Garanzia

Questo apparecchio è stato fabbricato con una precisione rigorosa, ed è stato sottoposto a numerosi controlli prima di lasciare la fabbrica.

- La **GARANZIA concessa è di 3 anni**, a partire dalla data di acquisto, che sarà indicata dallo stabilimento di vendita nell'apposito, insieme al timbro. Dopo il ricevimento dell'apparecchio, compilare la garanzia e inviarla al fabbricante per la convalida.

- Questa **GARANZIA** copre qualsiasi difetto di fabbrica, che sarà riparato senza nessun carico per l'acquirente. Tuttavia, sono esclusi dalla garanzia tutti i guasti provocati da un cattivo uso dell'apparecchio, così come collegamenti sbagliati, rotture dovute a cadute o simili, normale usura dei componenti e in generale, qualsiasi deficienza non imputabile alla fabbricazione dell'apparecchio. Si perderà anche la **GARANZIA** se si constata che l'apparecchio è stato manipolato da persone che non appartengono al nostro Servizio di Assistenza Tecnica.

- Questa **GARANZIA** non protegge impegni presi con persone non appartenenti al nostro Servizio Tecnico.

In caso di guasto durante il periodo di garanzia, allegare all'apparecchio il certificato di garanzia opportunamente compilato, e consegnarlo al Servizio di Assistenza Tecnica di maggior interesse, oppure mettersi in contatto con la fabbrica.

Si esclude qualsiasi cosa di maggiore trascendenza contro il fornitore, in particolare l'indennizzazione per danni e pregiudizi. Ciò si applica anche ai danni che si potrebbero causare durante la consulenza, l'acquisto di pratica e la dimostrazione.

Le prestazioni su garanzia non comportano un prolungamento del periodo della stessa.



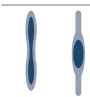
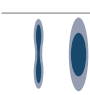

Modifiche tecniche riservate.

## 18. Smaltimento

Per un completo e corretto smaltimento della pistola, quando questa raggiunge la fine della sua vita utile si deve procedere al completo smontaggio della medesima per riciclarla separatamente, dividendo i componenti metallici da quelli plastici.



## 19. Tabella di Guasti

ANOMALIE	CAUSE	RIMEDIO	
Formazione di bolle nel serbatoio del prodotto	Puntale del fluido allentato	Stringere	
	Posto Puntale-Corpo pistola sporco o danneggiato	Pulire o sostituire	
Il Regolatore a Ventaglio non agisce	Posto Puntale-Corpo pistola sporco o danneggiato	Pulire o sostituire	
	Ugello di polverizzazione allentato	Stringere l'ugello	
	Regolatore a ventaglio deteriorato	Sostituire	
	Unione Puntale-ugello sporco o deteriorato	Pulire o sostituire	
No pulveriza	No c'è prodotto	Verificare e correggere	
	Non c'è pressione d'aria o è insufficiente	Verificare e correggere	
	Prodotto troppo denso	Diluire	
	Regolatore di prodotto chiuso	Regolare	
	Condotti del fluido ostruiti	Pulire	
Polverizzazione intermittente	Quantità di prodotto insufficiente	Riempire adeguatamente	
	Prodotto non filtrato (Impurità)	Filtrare	
	Puntale del fluido allentato	Stringere	
	Puntale del fluido con fessure	Sostituire	
	Premistoppa, testa deteriorat	Sostituire	
Ventaglio difettoso	Ugello di polverizzazione allentato	Stringere l'ugello	
	Regolatore a ventagli allentato	Sostituire	
	Unione Puntale-ugello sporco o allentato	Pulire o sostituire	
		Ostruzioni o colpi nell'ugello dell'aria o nel puntale del fluido	Controllare l'ugello. Se gira controllare l'ugello. Altrimenti controllare il puntale del fluido
Polverizzazione incorretta	Ugello dell'aria sporco	Pulire l'ugello	
		Pressione dell'aria inadeguata	Adeguare la pressione
		Quantità di prodotto inadeguata	Adeguare la quantità
		Viscosità inadeguata	Adeguare la viscosità
		Apertura ventaglio	Regolare
Non chiude l'ago del fluido	Puntale del fluido con particelle estranee	Eliminare le particelle e pulire	
	Premistoppa testa sporco	Pulire e/o lubrificare	
	Combinazione Puntale + ago inadeguati	Sostituire	
	Regolatore del prodotto eccessivamente aperto	Regolare adeguatamente	
	Molla dell'ago deteriorata o non montata nella pistola	Sostituire o montare	
	Prodotto con particelle estranee	Filtrare	



## 20. Dichiarazione di conformità

Produttore:	<b>SAGOLA, S.A.U.</b>
Indirizzo:	Urartea, 6 • 01010 VITORIA-GASTEIZ (Alava) SPAGNA
Dichiara che il prodotto:	PISTOLA A SPRUZZO
Marca:	SAGOLA
Range:	X 4100 series Gravitá/Pressione/Suzione/Ceramic

### Dichiarazione di conformità CE


In conformità alle disposizioni di sicurezza essenziali per l'allegato della **Direttiva 2014/34/UE** e può essere utilizzato in atmosfere potenzialmente esplosive (ATEX).

Il prodotto è conforme alle seguenti norme:

- Direttiva delle macchine (**2006/42/CE**) e relativa trasposizione alla **legge nazionale 1644/2008**.
- **EN 1953:2013**. Dispositivi di atomizzazione e nebulizzazione per materiali di rivestimento. Requisiti di sicurezza.
- **UNE-EN 1127-1:2012**. Prevenzione e protezione contro l'esplosione. Parte 1: concetti e metodologia di base.

Queste soddisfa anche i seguenti regolamenti e direttive:

Equipos no eléctricos:

**Direttiva ATEX (Direttiva 2014/34/UE)**  **II 2G T4 x**

Protezione II 2G livello adeguato per l'uso in Zone 1 e 2

"X" marcatura Tutto elettricità statica viene scaricata attraverso tubi d'aria (i tubi dell'aria deve essere "STATICO-FREE"). L'apparecchiatura deve essere collegata a terra.

- **UNE-EN ISO 80079-36:2017**. Apparecchi non elettrici usati per atmosfere potenzialmente esplosive.

La documentazione tecnica completa e le istruzioni di servizio del prodotto sono disponibili nella versione originale, nonché nelle lingue della community degli utenti.

La documentazione completa e istruzioni per l'assistenza tecnica sono disponibili per 10 anni.

In Vitoria-Gasteiz il 01/07/2021.

Firmato



Direttore tecnico  
Enrique Sánchez Uriondo







**SAGOLA S.A.U.**

Urartea, 6 · 01010 Vitoria-Gasteiz · ESPAÑA  
Tel.: +34 945 214 150 · Fax: +34 945 214 147  
[sagola@sagola.com](mailto:sagola@sagola.com) · [www.sagola.com](http://www.sagola.com)

